

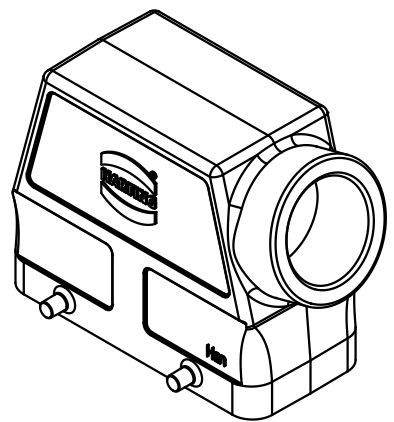
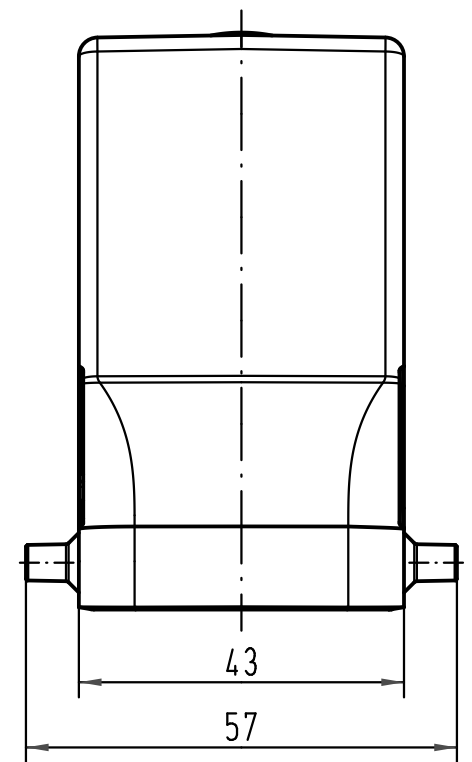
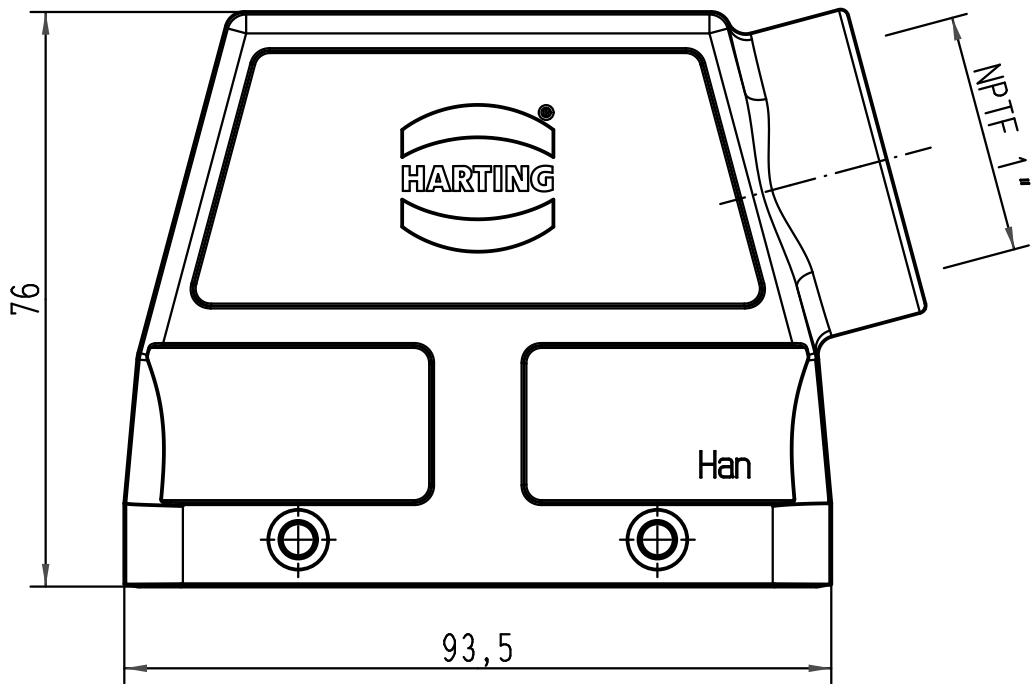
1 2 3 4 5 6

A

B

C

D



All Dimensions in mm Original Size DIN A 4		Techn. Character.			Nicht tolerierte Maß/Free size tolerances		
			Dat.	Name	Maßstab/Scale 1:1	Han 16B-HSE-NPTF 1" Tüllengehäuse/hood	
			Detail.	28.08.09			Rull
			Insp.				Be
			Stand.				
A			HARTING Electric GmbH & Co. KG D-32339 Espelkamp			TB 09 30 516 0521	
Mod.	Dat.	Name					Blatt/page Sub.