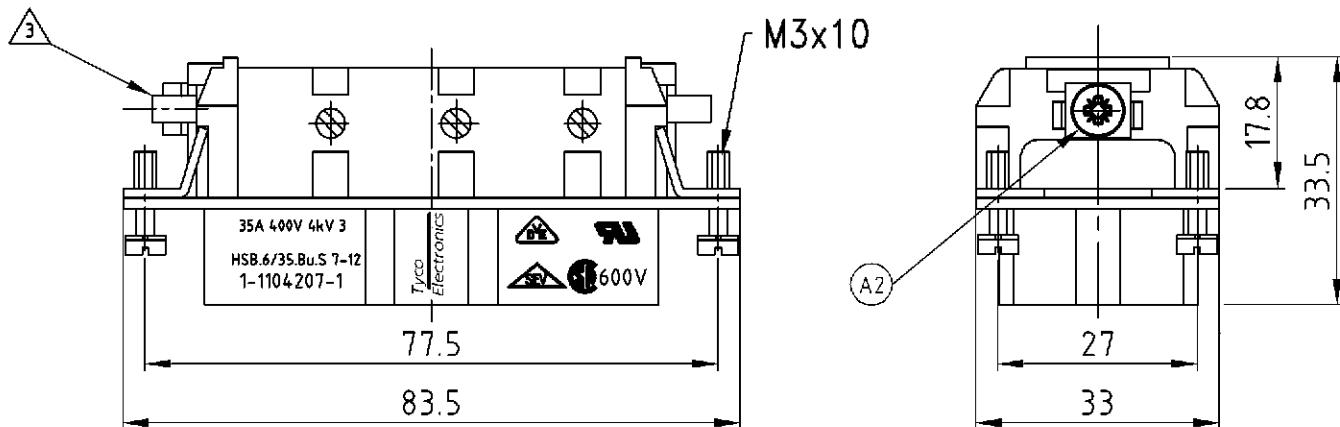
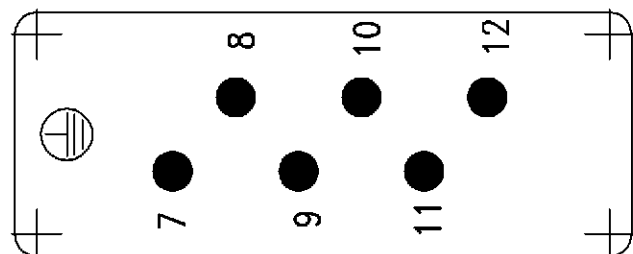


LOC		DIST		REVISIONS ÄNDERUNGEN			DATE	DWN	APVD
P	LTR			DESCRIPTION BESCHREIBUNG					
-	-	A3	ECR-17-014051	05APR18	SG	MKO			

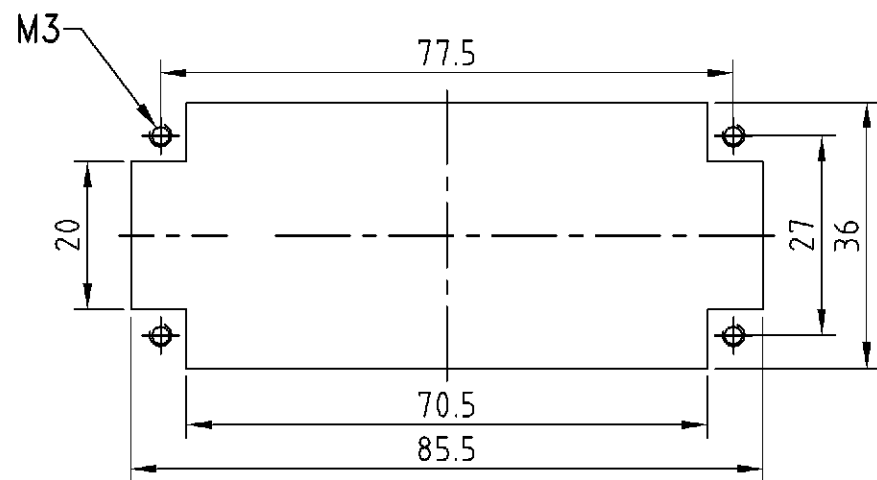


- NOTES
- 1 FINISH: CONTACT , AG
 - 2 POWER CONTACT: 7 TO 12
OUTER DIMENSIONS OF INSULATION: MAX. ϕ 7.0 MM
 - 3 GROUNDING CONTACT
 - 4 SUITABLE HOOD SIZE 6: SERIES HB; HD; EMV; HIP
 - 5 STANDARDS:
DIN EN 61984; DIN EN 60664-1
 - 6 PACKAGING: 5 PIECES IN A CARTON
 - 7 - SUPERSEDED BY T2060122201-000

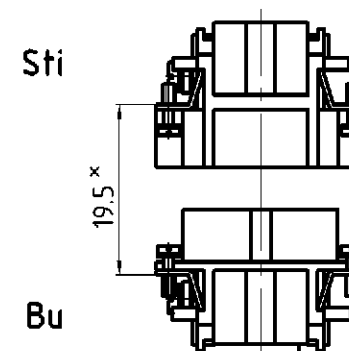
Contact arrangement view from termination side



Panel cut-out for contact insert when used without housing



Assembling instruction



X Distance for guaranteed contact max: 21 mm

1	DESCRIPTION	MATERIAL	COLOR	ITEM NO. POS.	REMARKS
1	Female insert		beige	1	-
1-1	<p>THIS DRAWING IS A CONTROLLED DOCUMENT FOR AMP INCORPORATED. IT IS SUBJECT TO CHANGE AND THE CONTROLLING ENGINEERING ORGANIZATION SHOULD BE CONTACTED FOR THE LATEST REVISION. DIESES ZEICHNUNGSDOKUMENT WIRD DURCH AMP INCORPORATED KONTROLLIERT. ÄNDERUNGEN, DIE DEM TECHNISCHEN FORTSCHRITT DIENEN, SIND VORBEHALTEN. DEN JEWELNS LETZTGÜELTIGEN ÄNDERUNGSSTAND ERFAHREN SIE AUF ANFRAGE.</p> <p>DIMENSIONS: DIMENSIONEN: mm</p> <p>TOLERANCES UNLESS OTHERWISE SPECIFIED: ALLGEMEINTOLERANZEN</p> <p>0 PLC # 1 PLC # 2 PLC # 3 PLC #</p> <p>ANGLES /WINKEL # FINISH /OBERFLÄCHE/FARBE</p> <p>DWN Rösgen 04.06.1998</p> <p>CHK</p> <p>APVD -</p> <p>PRODUCT SPEC PRODUKTSPEZ. 108-74006</p> <p>APPLICATION SPEC VERARBEITUNGSSPEZ. 114-74007</p> <p>WEIGHT GEWICHT 90 g</p> <p>CUSTOMER DRAWING /KUNDENZEICHNUNG</p>				
<p>ORDERING TEXT / BESTELLTEXT</p> <p>HSB.6/35.Bu.S.7-12</p>		<p>TE Connectivity</p> <p>FEMALE INSERT</p> <p>HSB.6/35.Bu.S. 7-12</p>		<p>SIZE A3</p> <p>CAGE CODE 00779</p> <p>DRAWING NO. ZEICHNUNGS-NR. C-1104207</p>	<p>RESTRICTED TO NUR FUER</p> <p>REV A3</p>
<p>MATERIAL</p>			<p>MASSSTAB 1:1</p> <p>BLATT 1 OF VON 1</p>	<p>REV A3</p>	