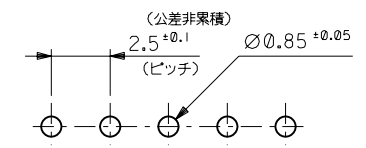
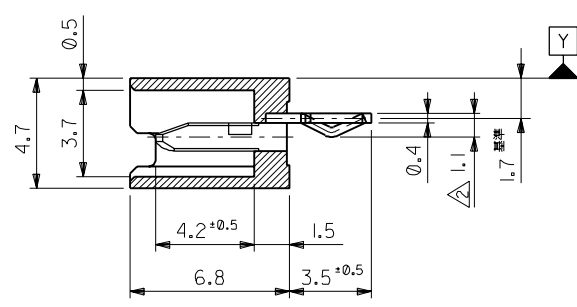
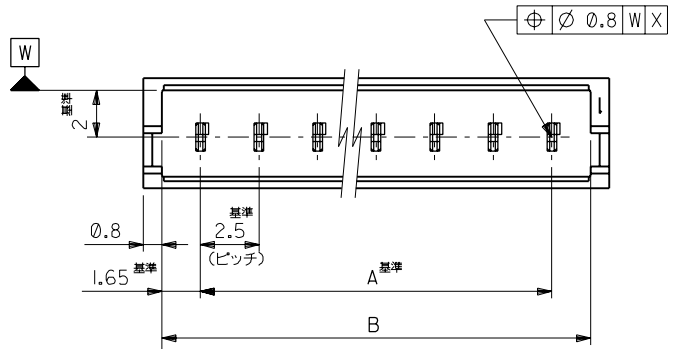


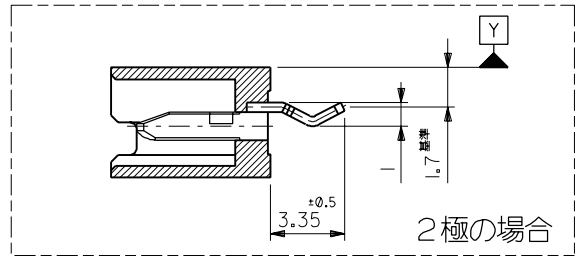
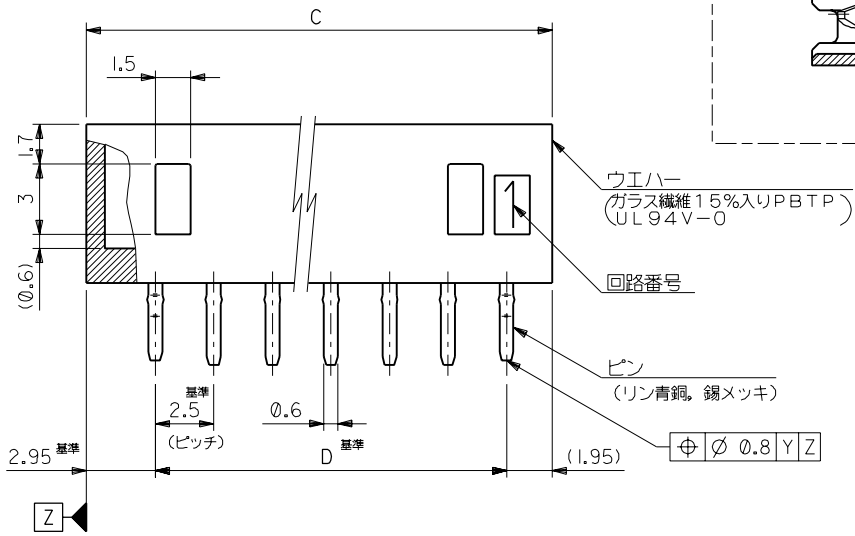
DIMENSIONS IN METRIC DO NOT SCALE DRAWING

EDP NO. 39-27-6**3

ENG. NO. SD-5483-NAX



基板取付穴推奨寸法
(基板厚: 1.6)



35	39.9	38.3	35	39-27-6153	5483-15AX	15
32.5	37.4	35.8	32.5	▲ -6143	▲ -14AX	14
30	34.9	33.3	30	▲ -6133	▲ -13AX	13
27.5	32.4	30.8	27.5	▲ -6123	▲ -12AX	12
25	29.9	28.3	25	▲ -6113	▲ -11AX	11
22.5	27.4	25.8	22.5	▲ -6103	▲ -10AX	10
20	24.9	23.3	20	▲ -6093	▲ -09AX	9
17.5	22.4	20.8	17.5	▲ -6083	▲ -08AX	8
15	19.9	18.3	15	▲ -6073	▲ -07AX	7
12.5	17.4	15.8	12.5	▲ -6063	▲ -06AX	6
10	14.9	13.3	10	▲ -6053	▲ -05AX	5
7.5	12.4	10.8	7.5	▲ -6043	▲ -04AX	4
5	9.9	8.3	5	▼ -6033	▼ -03AX	3
2.5	7.4	5.8	2.5	39-27-6023	5483-02AX	2
D	C	B	A	EDP NO.	ENG. NO.	極数

注記
 1. 嵌合相手: 5480-N
 △ キンクは両端のソルダータールのみとする。

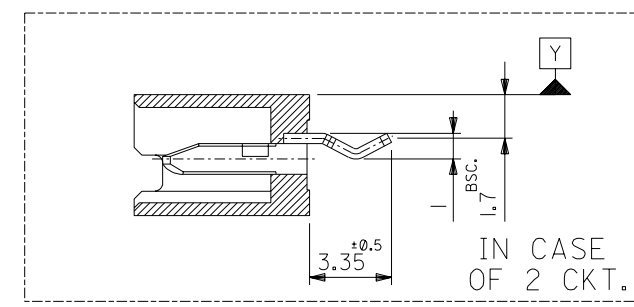
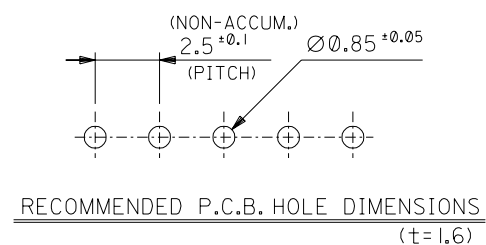
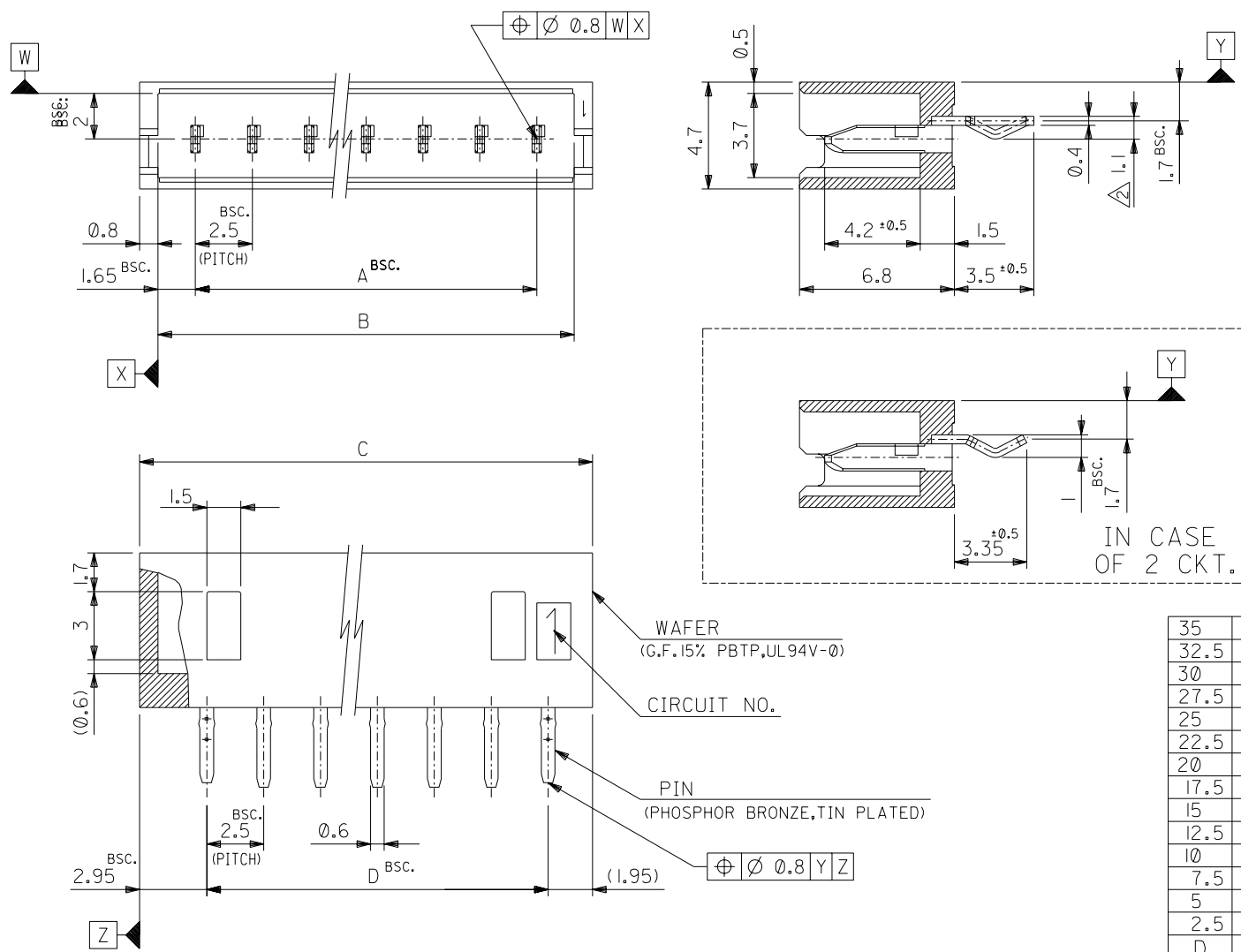
角度 ANGLE	±3°				材料 MATERIAL	図中参照	molex MOLEX-JAPAN CO.,LTD. 日本モレックス株式会社
30以上 OVER	+0.3	F	変更 (J91070)	H.H	仕上げ FINISH	—H—	
10以上 30未満 UNDER	+0.25	E	再作図 (J80651)	H.H	適用電線範囲 WIRE RANGE	—H—	39-27-6**3
10未満 UNDER	+0.2	記号 LTR	変更内容 REVISION RECORD	DR. DATE	被覆外径 INS. RANGE	—H—	ENG. NO.
一般公差 GENERAL TOLERANCES		REVISE ONLY ON CAD SYSTEM			DRAWN BY '88/7/28 H.HIRAMOTO	CHK'D BY '91/08/30 M.FUKUSHIMA	SD-5483-NAX
					APP'D BY '91/08/30 M.ENOMOTO	尺度 SCALE 5 - 1	REV F

THIS DRAWING CONTAINS INFORMATION THAT IS PROPRIETARY TO MOLEX(JAPAN) AND SHOULD NOT BE USED WITHOUT WRITTEN PERMISSION
 本図面は日本モレックス(株)の所有する情報を含むもので 当社の許可なく複製を禁止する。

MXJ-8

5483.5/2

EDP NO. 39-27-6**3
 ENC. NO. SD-5483-NAX
 DIMENSIONS IN METRIC DO NOT SCALE DRAWING



35	39.9	38.3	35	39-27-6153	5483-15AX	15
32.5	37.4	35.8	32.5	▲ -6143	▲ -14AX	14
30	34.9	33.3	30	-6133	-13AX	13
27.5	32.4	30.8	27.5	-6123	-12AX	12
25	29.9	28.3	25	-6113	-11AX	11
22.5	27.4	25.8	22.5	-6103	-10AX	10
20	24.9	23.3	20	-6093	-09AX	9
17.5	22.4	20.8	17.5	-6083	-08AX	8
15	19.9	18.3	15	-6073	-07AX	7
12.5	17.4	15.8	12.5	-6063	-06AX	6
10	14.9	13.3	10	-6053	-05AX	5
7.5	12.4	10.8	7.5	-6043	-04AX	4
5	9.9	8.3	5	▼ -6033	▼ -03AX	3
2.5	7.4	5.8	2.5	39-27-6023	5483-02AX	2
D	C	B	A	EDP NO.	ENG. NO.	NO. OF CKTS.

NOTES
 1. MATES WITH : 5480-N
 △ KINK, TO BE APPLIED FOR THE BOTH END OF TERMINAL.

材料 MATERIAL		SEE DRAWING		molex MOLEX-JAPAN CO.,LTD. 日本モレックス株式会社	
仕上げ FINISH		— / —		EDP. NO. 39-27-6**3	
適用電線範囲 WIRE RANGE		— / —		ENG. NO. SD-5483-NAX	
被覆外径 INS. RANGE		— / —		REV F	
DRAWN BY '88/8/5 H.HIRAMOTO		CHK'D BY '91/08/30 M.FUKUSHIMA		TITLE 名称 2.5 LOW PROFILE WAFER ASS'Y WITH KINK	
APP'D BY '91/08/30 M.ENOMOTO		DR. CHK. DATE		尺 度 SCALE 5 - 1	
記号 変更内容 REVISION RECORD		DR. CHK. DATE		REVISION RECORD	
一般公差 GENERAL TOLERANCES		REVISE ONLY ON CAD SYSTEM			

THIS DRAWING CONTAINS INFORMATION THAT IS PROPRIETARY TO MOLEX(JAPAN) AND SHOULD NOT BE USED WITHOUT WRITTEN PERMISSION
 本図面は日本モレックス(株)の所有する情報を含むもので 当社の許可なく複製を禁止する。

5483-1522

MXJ-8