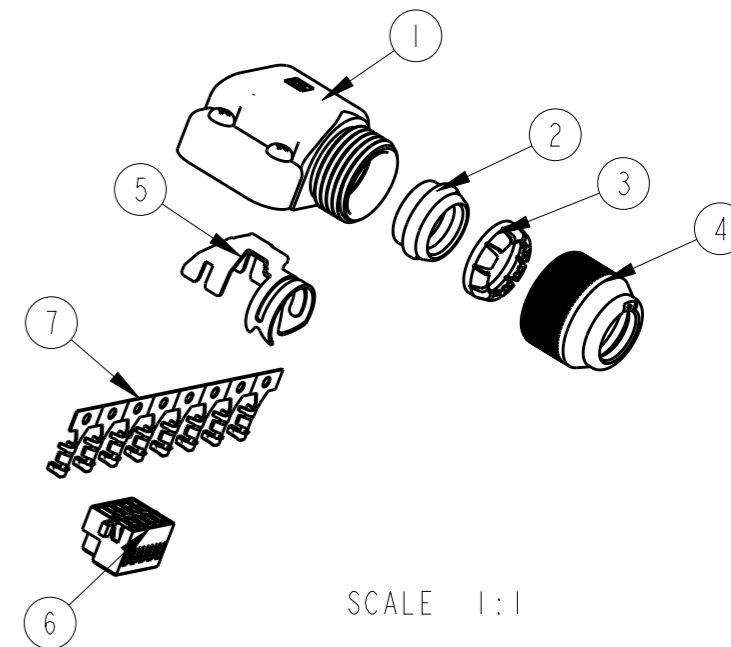
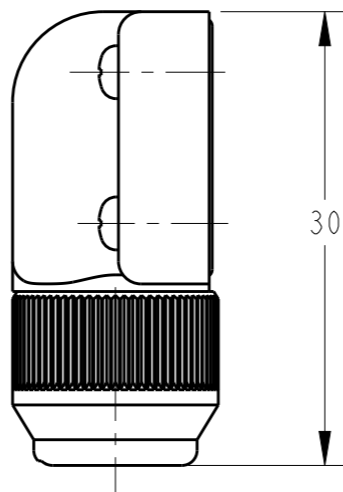
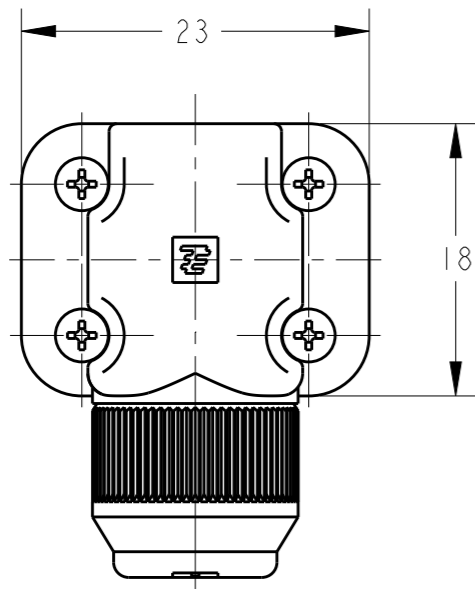
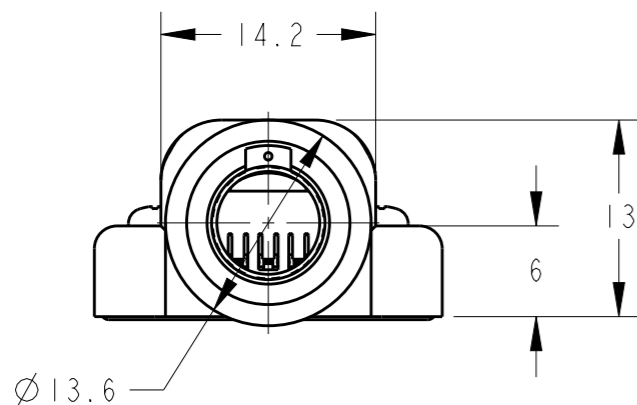


THIS DRAWING IS UNPUBLISHED. RELEASED FOR PUBLICATION
 © COPYRIGHT - ALL RIGHTS RESERVED.

LOC	DIST	REVISIONS			
P	LTR	DESCRIPTION	DATE	DWN	APVD
J		D	REVISED	17APR2013	H.O N.Y




SCALE 1:1



1. HANDLING OF THIS PRODUCT REFER TO THE INSTRUCTION SHEET(411-78082)
 1. Instruction Sheet(411-78082)を確認して組み立て願います。

8	PHOS-PHO BRONZE, GOLD PL. リン青銅、金めっき	REC. CONTACT リセプタクル・コンタクト	7
1	POLYESTER RESIN/PHOS-PHO BRONZE ポリエステル樹脂/リン青銅	INNER REC. HSG. インナー・リセプタクル・ハウジング	6
1	STEEL, Ni PL. 鋼、ニッケルめっき	GROUND CLIP グラウンド・クリップ	5
1	POLYESTER RESIN ポリエステル樹脂	WIRE FIXED SET SCREW ワイヤー・フィックスド・セット・スクリュー	4
1	POLYACETAL RESIN ポリアセタール樹脂	WIRE CLAMP ワイヤー・クランプ	3
1	NBR ニトリルゴム	WIRE RUBBER PACKING ワイヤー・ラバー・パッキン	2
1	POLYESTER RESIN/STEEL, Ni PL./NBR ポリエステル樹脂/鋼、ニッケルめっき/ニトリルゴム	REC. CASE ASS'Y リセプタクル・ケース・アセンブリ	1
-1	MATERIAL FINISH 材質 仕上げ	NAME 名前	ITEM NO.

THIS DRAWING IS A CONTROLLED DOCUMENT.		DWN T. SAMI 01APR2003	 TE Connectivity	
DIMENSIONS: mm		CHK S. MANABE 19APR2003		
TOLERANCES UNLESS OTHERWISE SPECIFIED: ±0.3		APVD S. MANABE 19APR2003	NAME ENCODER CABLE I/O KIT MICRO MOTOR CONNECTOR	
MATERIAL		PRODUCT SPEC 108-5864	SIZE A3	CAGE CODE 00779
FINISH		APPLICATION SPEC 114-5335	DRAWING NO C=1674320	RESTRICTED TO
		WEIGHT	SCALE 2:1	SHEET 1
		CUSTOMER DRAWING	OF 1	REV D