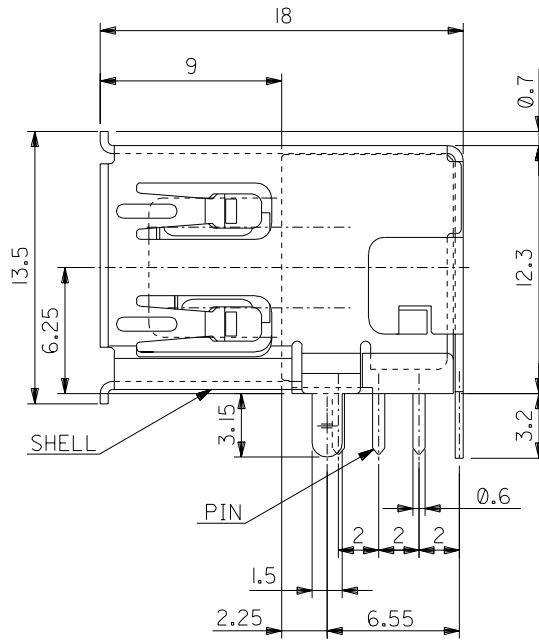
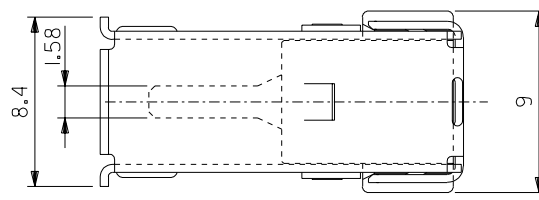
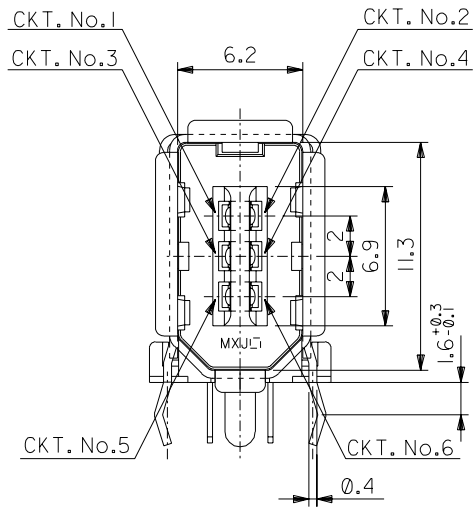
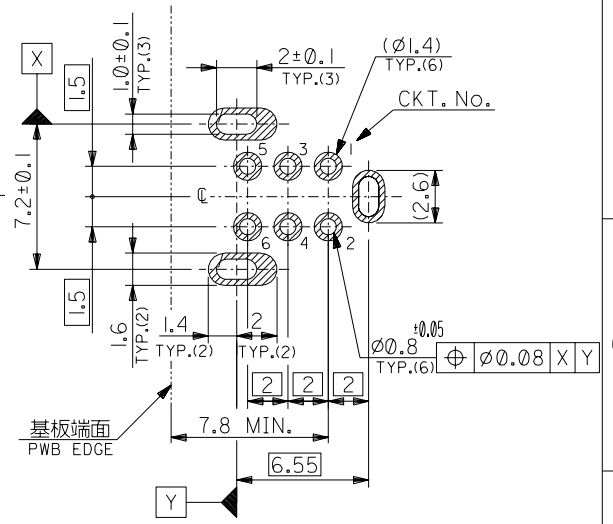
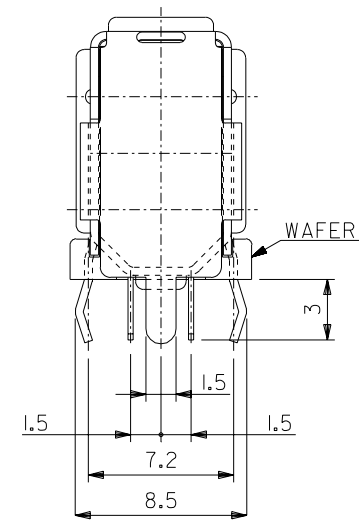


DWG. NO. SD-53460-019

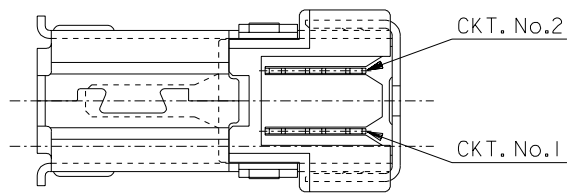


部品名 PARTS NAME	材質 MATERIAL	注記 NOTES
ウェハー WAFER	ガラス入り46ナイロン NYLON46 G.F.	G.F.30%, UL94V-0, 色:黒 G.F.30%, UL94V-0, COLOR:BLACK
ピン PIN	黄銅 t0.25 BRASS t0.25	接点部:金メッキ 0.76 MICROMETER MIN. CONTACT AREA:GOLD 0.76 MICROMETER MIN. 半田付け部:錫メッキ 1.0 MICROMETER MIN. SOLDERTAIL AREA:TIN 1.0 MICROMETER MIN. 下地メッキ:ニッケルメッキ 2.0 MICROMETER MIN. UNDER-PLATING:NICKEL 2.0 MICROMETER MIN.
シェル SHELL	りん青銅 t0.4 PHOSPHOR BRONZE t0.4	錫メッキ:1.0 MICROMETER MIN. TIN:1.0 MICROMETER MIN. 下地メッキ:ニッケルメッキ 1.27 MICROMETER MIN. UNDER-PLATING:NICKEL 1.27 MICROMETER MIN.



P.C. BOARD HOLE DIM. (t=1.6)
(COMPONENT SIDE)

注記
NOTE
1. 本製品は 53460-0621,-0641の鉛フリー品である。
THIS PRODUCT IS LEAD FREE OF 53460-0621,-0641.



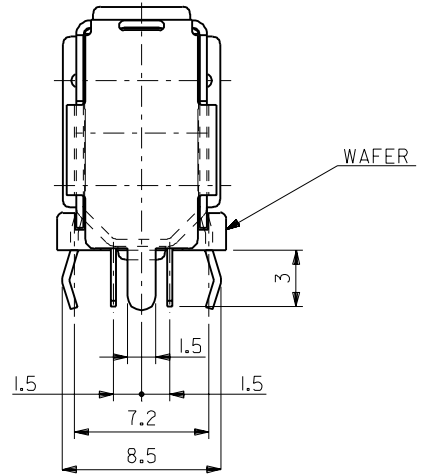
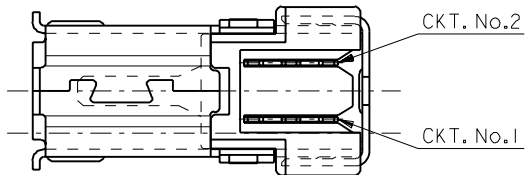
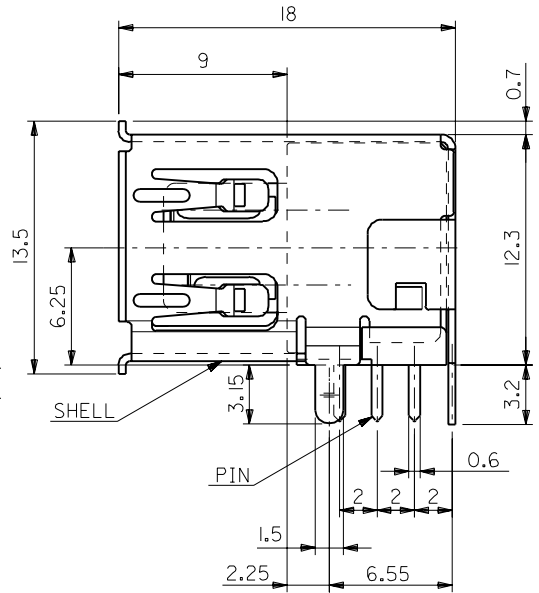
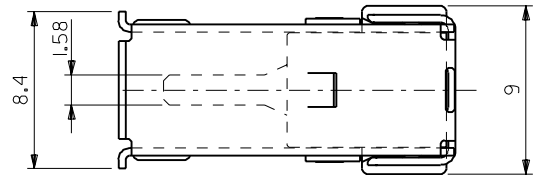
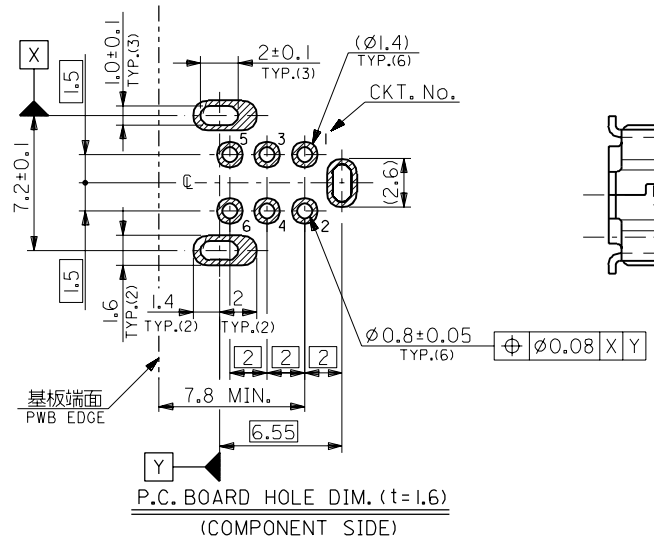
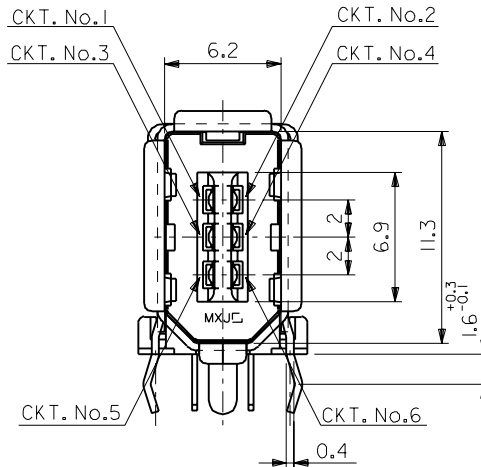
DO NOT SCALE DRAWING

EC NO. DRWN: CHK: APPR:	EC NO. DRWN: CHK: APPR:	EC NO. DRWN: CHK: APPR:	EC NO. DRWN: CHK: APPR:

REV	DESCRIPTION	MATERIAL 材料	FINISH 仕上げ	WIRE RANGE 適用電線範囲	INS. RANGE 被覆外径
0	RELEASED EC NO. J2004-4243 DRWN: Y.WADA '04/05/14 CHK: M.SASAO '04/05/14 APPR: M.SASAO '04/05/14	表参照 SEE TABLE	表参照 SEE TABLE	//	//

GENERAL TOLERANCES: (UNLESS SPECIFIED) 一般公差		SCALE	DESIGN UNITS
10 UNDER 未満	±0.2	4:1	<input checked="" type="checkbox"/> mm <input type="checkbox"/> INCH
10 OVER 以上	±0.25		
30 UNDER 未満	±0.25		
30 OVER 以上	±0.3		
ANGLE 角度	±3°		

MODEL NO.	53460-***29	MATERIAL NO.	53460-0629	CKT.	6
THIRD ANGLE PROJECTION	<input checked="" type="checkbox"/> THIRD ANGLE PROJECTION	DIMENSIONS:	<input type="checkbox"/> mm <input type="checkbox"/> INCH	SHT	6
TITLE:	2.0 I/O CONN. SOCKET RIGHT-ANGLE UPRIGHT WITH KINK -LEAD FREE-				
MATERIAL NO.	SEE CHART	DRAWING NO.	SD-53460-019	SHEET NO.	1 OF 1
THIS DRAWING CONTAINS INFORMATION THAT IS PROPRIETARY TO MOLEX INCORPORATED AND SHOULD NOT BE USED WITHOUT WRITTEN PERMISSION.					SIZE B



部品名 PARTS NAME	材質 MATERIAL	注記 NOTES
ウエハー WAFER	ガラス入り46ナイロン NYLON46 G.F.	G.F.30%, UL94V-0, 色:黒 G.F.30%, UL94V-0, COLOR:BLACK
ピン PIN	黄銅 t0.25 BRASS t0.25	接点部:金メッキ0.76µmMIN. CONTACT AREA:GOLD 0.76µmMIN. 半田付け部:半田メッキ3µmMIN. SOLDERTAIL AREA:TIN-LEAD 3µmMIN. 下地メッキ:ニッケルメッキ2µmMIN. UNDER-PLATING:NICKEL 2µmMIN.
シェル SHELL	りん青銅 t0.4 PHOSPHOR BRONZE t0.4	半田メッキ:3~6µm TIN-LEAD:3~6µm 下地メッキ:ニッケルメッキ1.27µmMIN. UNDER-PLATING:NICKEL 1.27µmMIN.

角度 ANGLE	公差 TOLERANCE	記号 LTR	変更内容 REVISION RECORD	DR. CHK.	日付 DATE
±3°					
30以上 OVER	+0.3				
10以上 30未満 OVER UNDER	+0.25	A	変更 REVISIED (JC80715)	T.N.	98/3/16
10未満 UNDER	+0.2	O	新規作成 RELEASED (JC80564)	T.N.	98/1/12
材料 MATERIAL	表参照 SEE TABLE				
仕上げ FINISH	表参照 SEE TABLE				
適用電線範囲 WIRE RANGE	—				
被覆外径 INS. RANGE	—				
DRAWN BY	CHK'D BY				
T.NIISU	S.KUNISHI				
APP'D BY	尺度 SCALE				
M.FUKUSHIMA	4:1				

MOLEX-JAPAN CO.,LTD. 日本モレックス株式会社	
REVISE ONLY ON CAD SYSTEM	
TITLE 名称	
2.0 I/O CONN. SOCKET RIGHT-ANGLE UPRIGHT WITH KINK	
DWG. NO.	REV
SD-53460-0621	A