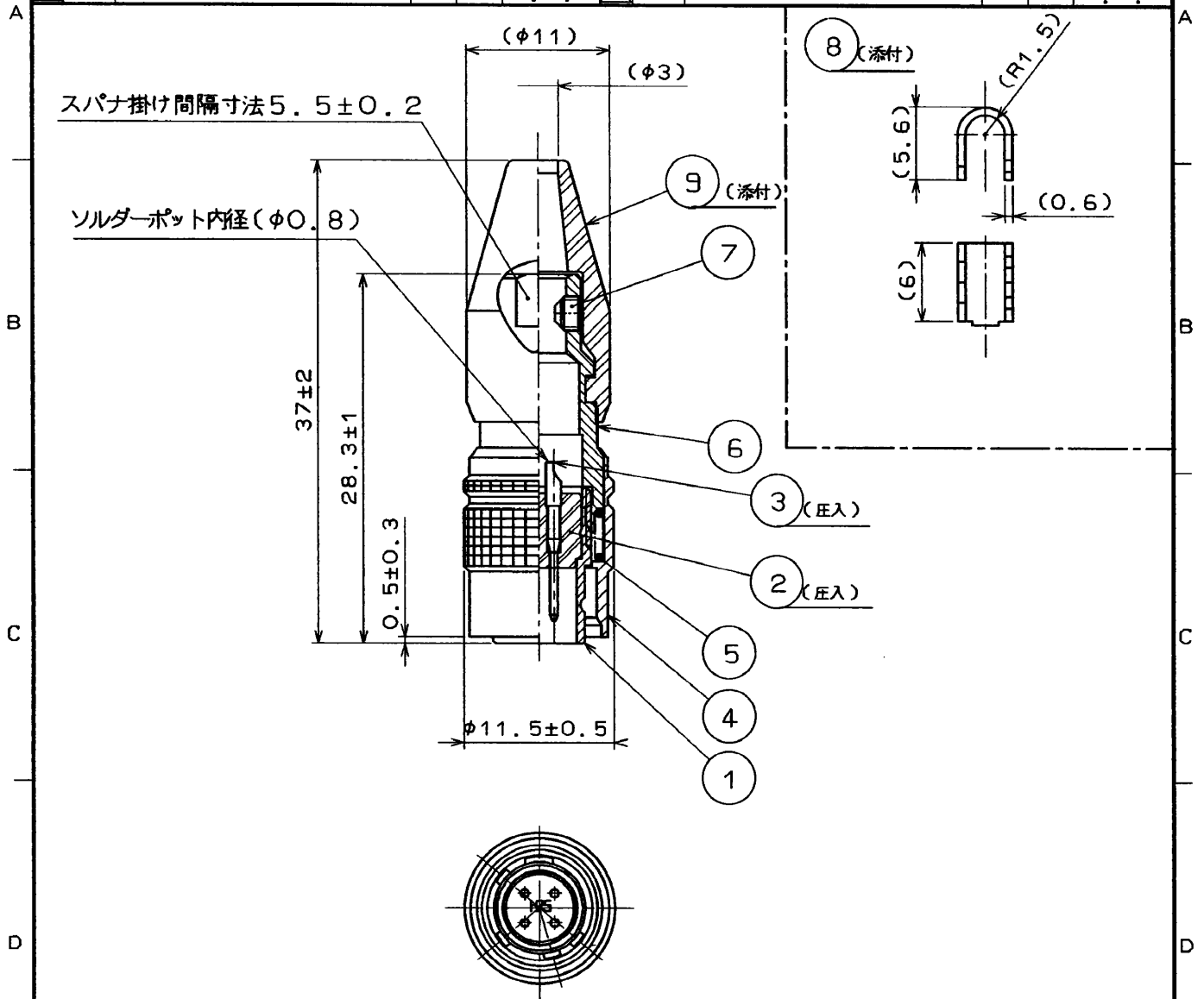


1		2			3			4		
△の数 COUNT	訂正記事 DESCRIPTION OF REVISIONS	担当 BY	検図 CHKD	年月日 DATE	△の数 COUNT	訂正記事 DESCRIPTION OF REVISIONS	担当 BY	検図 CHKD	年月日 DATE	
△				..	△				..	
△				..	△				..	
△				..	△				..	



注1 部番①に対する部番⑥の回転方向の位置関係は一例を示す。

5	鋼	クロメート処理			
4	黄銅	梨地ニッケルめっき	9	合成ゴム	(クロ)
3	黄銅	金めっき	8	黄銅	
2	ポリアミド樹脂	(クロ)UL94V-1	7	鋼	JIS B 1177 六角穴付きねじ ニッケルめっき (規格 M2.6X0.45X2)
1	亜鉛合金	梨地ニッケルめっき	6	黄銅	ニッケルめっき
部番	材質	処理, 備考	部番	材質	処理, 備考

TO  
R

一般公差 GENERAL DIMENSION TOLERANCE <table border="1"> <thead> <tr> <th>寸法区分 OVER</th> <th>公差 TOLERANCE</th> </tr> </thead> <tbody> <tr> <td>6</td> <td>±0.3</td> </tr> <tr> <td>6</td> <td>18</td> <td>±0.5</td> </tr> <tr> <td>18</td> <td>50</td> <td>±0.7</td> </tr> <tr> <td>50</td> <td>125</td> <td>±1</td> </tr> <tr> <td>125</td> <td>250</td> <td>±1.3</td> </tr> <tr> <td>250</td> <td>500</td> <td>±2</td> </tr> </tbody> </table>	寸法区分 OVER	公差 TOLERANCE	6	±0.3	6	18	±0.5	18	50	±0.7	50	125	±1	125	250	±1.3	250	500	±2	旧製品コード CODE NO. (OLD) CL	製図 DRAWN 秋山	担当 DESIGNED 秋山	検図 CHECKED 吉田	承認 APPROVED 吉田	出図 RELEASED
	寸法区分 OVER	公差 TOLERANCE																							
6	±0.3																								
6	18	±0.5																							
18	50	±0.7																							
50	125	±1																							
125	250	±1.3																							
250	500	±2																							
図番 DRAWING NO. A DC4-110158 尺度 SCALE 2:1 単位 UNITS m.m	製品名 PART NO. HR10A-7PH-4P(O1)	製品コード CODE NO. CL110-0332-6-01																							