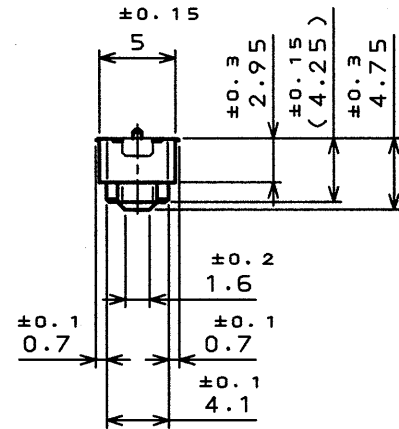
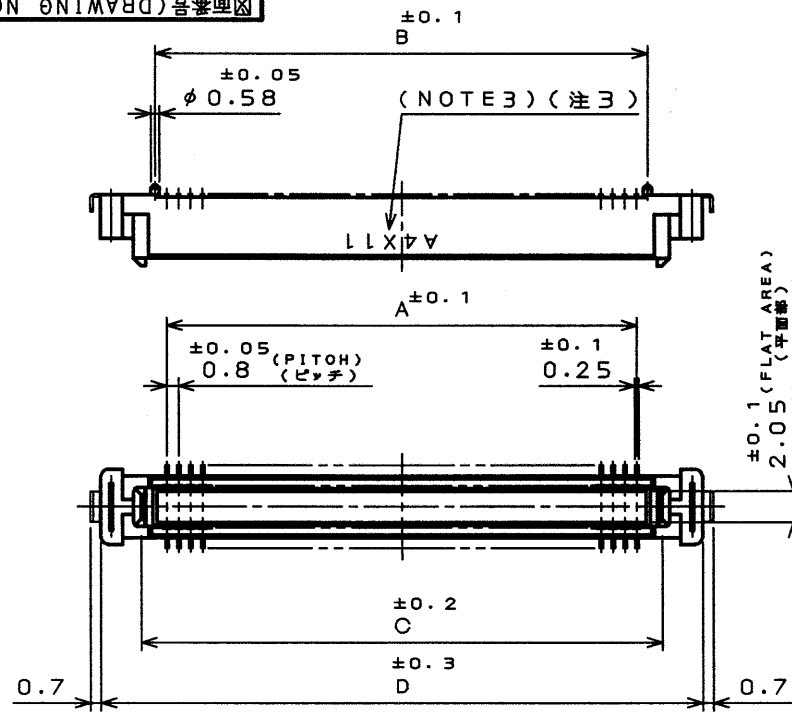


6608E09S
('ON ΘNIMVHQ) 台型図

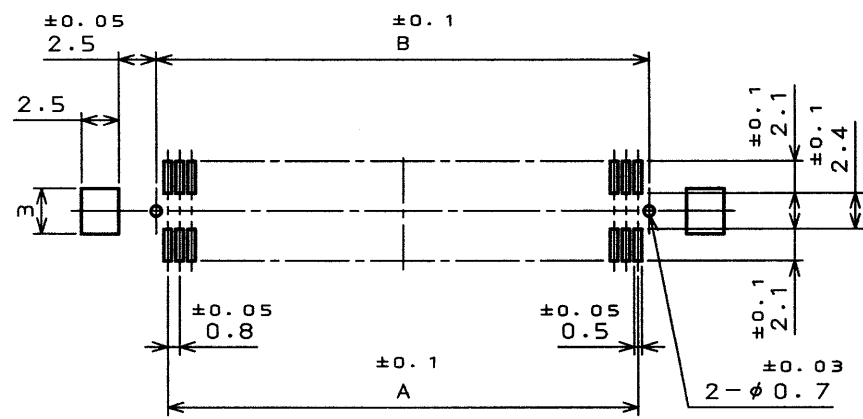
版数 REV.	年月日 DATE	DCN NO.	変更内容 DESCRIPTION	製図 DR.	担当 CHK.	査閲 APPD.	承認 APPD.



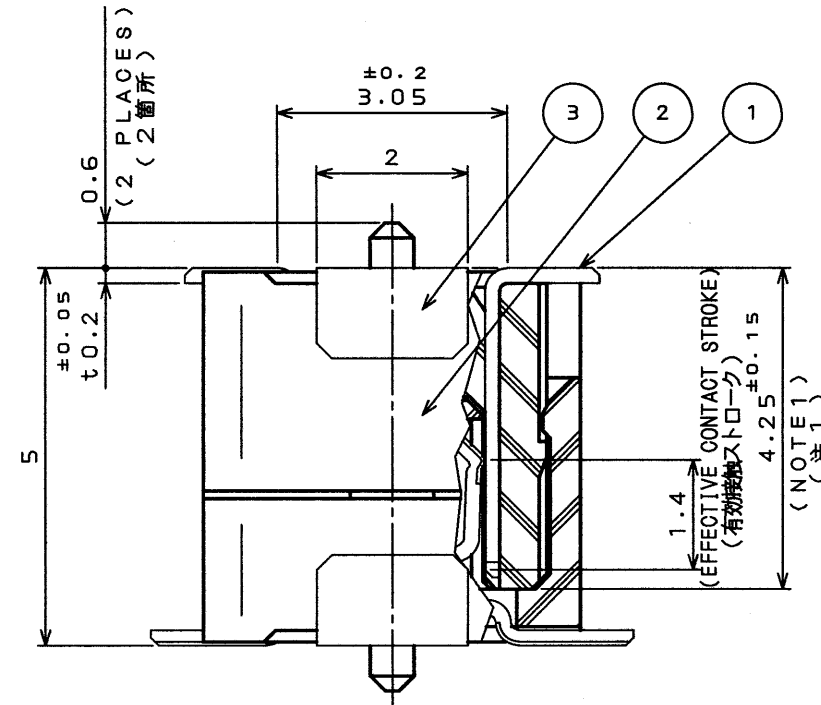
NOTE1. COPLANARITY: 0.1mm MAX.
2. STACKING HEIGHT = HEIGHT OF KX14 (RECEPTACLE) + HEIGHT OF KX15 (PLUG)
3. PRODUCTION LOT NUMBER AS INDICATED.

注1. 端子の平坦度は、0.1以下。
2. KX14 (レセプタクル) の数と、KX15 (プラグ) の数とを加えた値が平行基板間高さになります。
3. 図示の面に、ロット番号を表示する。

(EX.) A 4 X 11
(例) LOT NUMBER OF CURRENT MONTH 月の生産ロット番号
MONTH: 1~9 (OCT: 0, NOV: X, DEC: Y) 月表示: 1~9 (10月: 0, 11月: X, 12月: Y)
YEAR (LAST DIGIT ONLY) 年表示 (西暦末尾)
MANUFACTURE CODE 製造コード



APPLICABLE P.C.B. DIMENSION (REF.)
適合基板寸法 (参考)



MATED CONDITION (REF.) (SCALE 10:1)
嵌合状態図 (参考) (尺度 10:1)

DESIGNATION

命名法
KX15-***N3D*E
(LEAD FREE) TIN/TIN ALLOY
錫又は錫合金 (無鉛)
CONTACT FINISH (TABLE2)
コンタクト仕上 (表2参照)
MOUNT FORM D: WITH POSITIONING BOSS, WITH HOLD-DOWN
E: WITH POSITIONING BOSS, WITHOUT HOLD-DOWN
マウント形状 D: 位置決めボス有、ホールドダウン有
E: 位置決めボス有、ホールドダウン無
STACKING HEIGHT PER ONE SIDE (NOTE2)
平行基板間高さ (注2)
N: WITHOUT MISMATING PREVENTION KEY
N: WITH MISMATING PREVENTION KEY
K: 逆挿入防止キー有
K: 逆挿入防止キー無
NO. OF CONTACT
芯数
14: RECEPTACLE
15: PLUG
14: レセプタクル
15: プラグ
SERIES シリーズ

TABLE 1 DIMENSION

DEVELOPMENT CONDITION 開発状態	NO. OF CONTACT 芯数	A	B	C	D
X	20	7.2	8.7	10.6	16
X	30	11.2	12.7	14.6	20
X	40	15.2	16.7	18.6	24
X	50	19.2	20.7	22.6	28
X	60	23.2	24.7	26.6	32
X	70	27.2	28.7	30.6	36
O	80	31.2	32.7	34.6	40
X	100	39.2	40.7	42.6	48
X	120	47.2	48.7	50.6	56
X	140	55.2	56.7	58.6	64
O	160	63.2	64.7	66.6	72

TABLE 2 FINISH

FINISH 仕上記号	CONTACT AREA 接触部仕上	TERMINAL AREA 端子部仕上
NONE 無印	GOLD PLATING OVER NICKEL (GOLD: 0.1μmMIN) Ni上Au0.1μm以上	GOLD FLASH OVER NICKEL Ni上Auフラッシュ
1	GOLD PLATING OVER NICKEL (GOLD: 0.1μmMIN) Ni上Au0.1μm以上	(LEAD FREE) TIN/TIN ALLOY 錫又は錫合金 (無鉛)

符号 NO.	名称 DESCRIPTION	個数 QTY.	材料 MATERIAL	仕上 FINISH	備考 REMARKS
3	HOLD-DOWN	2	COPPER ALLOY	(LEAD FREE) TIN/TIN ALLOY	
2	INSULATOR	1	GLASS FILLED PPS		COLOR: BLACK
1	CONTACT	TABLE1	COPPER ALLOY	TABLE2	
仕様書 (SPECIFICATION) JACS-1401-*		第1版 (ORIGINAL DATE) 3.Mar.2003		図面 (SCALE) 2:1	
公差 (GENERAL TOLERANCE)		製図 DR. E.MURANO		シリアル (SERIES) KX15	
寸法 (DIMENSION)		担当 CHK. H.TAKAHASHI		名称 (TITLE) KX15-***N3D*E	
角度 (ANGLES)		査閲 APPD.		PLUG	
. ±0.8		承認 APPD. S. Kashiwagi		重量 (WEIGHT)	
.X ±0.4				図面番号 (DRAWING NO.) SJ038099	
.XX ±0.1				版数 (REV.) 1	
.XXX ±					

DDF-0-212D(98.02)

880005-5019-1E0-SDS



LEAD FREE この製品は鉛フリー品です