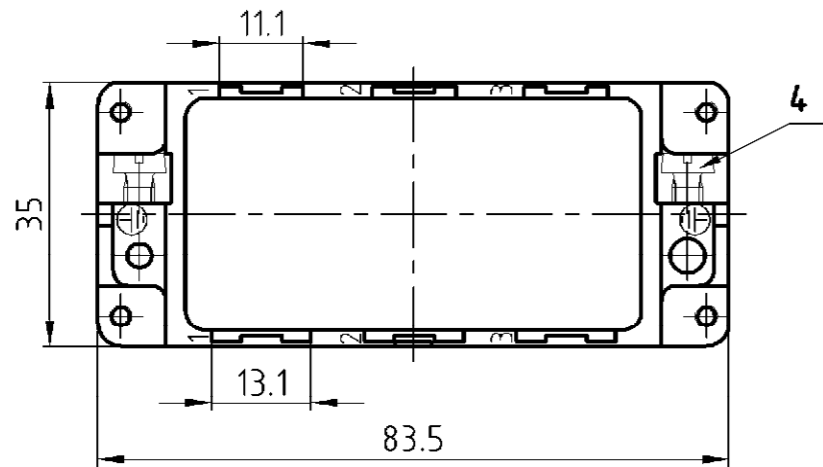
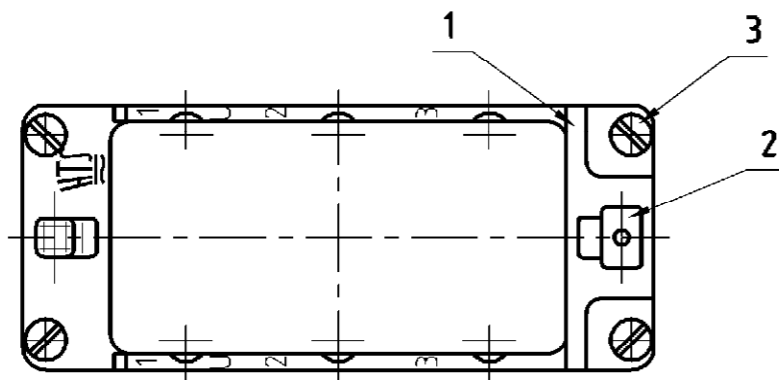


**Unterteil /  
bottom**

Anschlußseite /  
terminal side

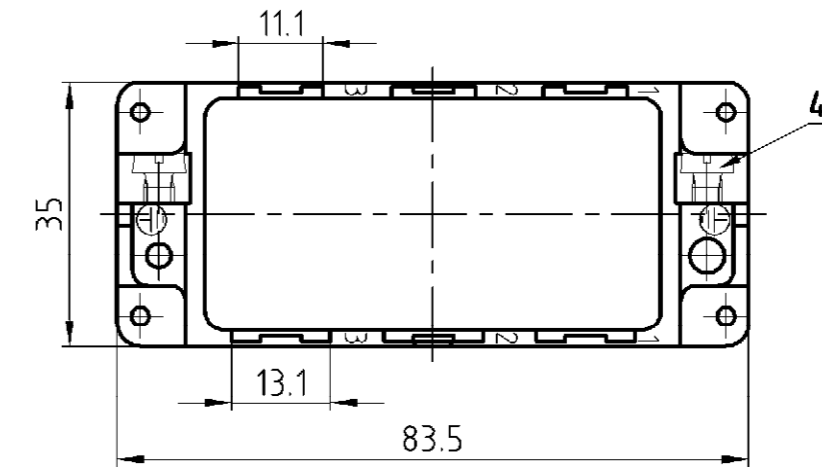


Steckseite /  
plug side

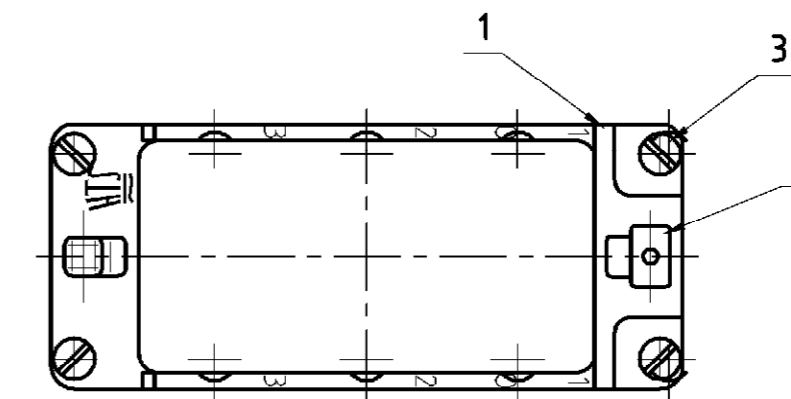


**Oberteil /  
upper part**

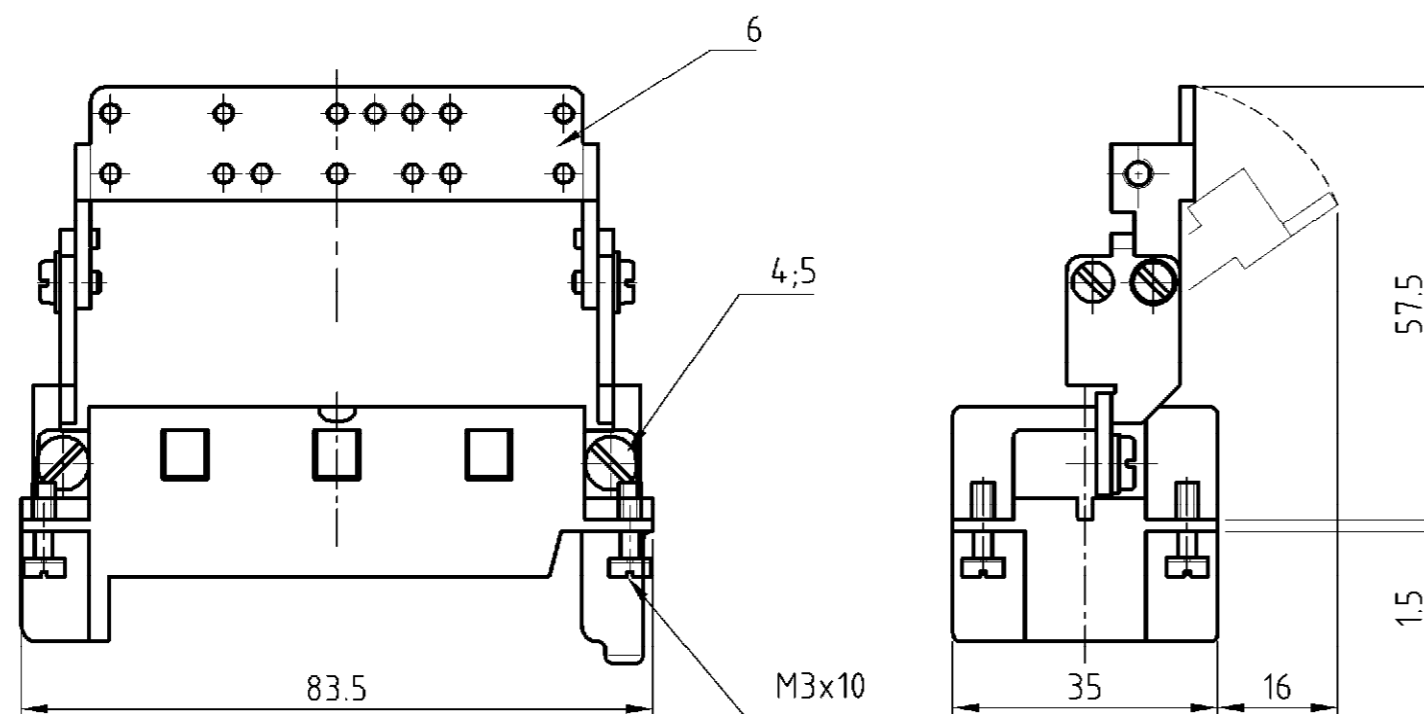
Anschlußseite /  
terminal side



Steckseite /  
plug side



3 OBSOLETE



3	3	3	3	1	2	DESCRIPTION / BENENNUNG	MATERIAL	SURFACE/COLOR	ITEM NO. Pos.	NOTES / BEMERKUNGEN
1						Schirmbügel schwenkbar / screen termination rotating	Stahl / steel	Verzinkt / tin plated	6	
2			2			Federring / spring lock washer	Stahl / steel	Verzinkt / tin plated	5	DIN 128 - A4
2	2	2	2	2	2	Zylinderschr. mit Schlitz/ cylinder screw with slit	Messing / brass	Vernickelt / nickel plated	4	M4x10
4	4	4	4	4	4	Befestigungsschraube / fixing screw	Stahl / steel	Vernickelt / nickel plated	3	M3x10
1	1	1		1	1	Erdkontaktfeder / spring f. grounding cont.	Bronze / bronze	Vernickelt / nickel plated	2	
1	1	1		1	1	Modulrahmen / module frame	Zink-Leg / zinc alloy	Verzinkt / tin plated	1	
0-60-50-40-30-20-1										
ORDERING TEXT/BESTELLTEXT							<p>THE DRAWING IS A CONTROLLED DOCUMENT FOR AMP INCORPORATED IT IS SUBJECT TO CHANGE AND THE CONTROLLING ENGINEERING ORGANIZATION SHOULD BE CONTACTED FOR THE LATEST REVISION DIESES ZEICHNUNGSDOKUMENT WIRD DURCH AMP INCORPORATED KONTROLLIERT. ÄNDERUNGEN, DIE DEM TECHNISCHEN FORTSCHRITT DIENEN, SIND VORBEHALTEN. DEN JEWEILS LETZTGESETZTEN ÄNDERUNGSSTAND ERHÄLTEN SIE AUF ANFRAGE.</p> <p>DIMENSIONS / mm</p> <p>OTHERWISE SPECIFIED: ALLGEMEINTOLERANZEN ISO 8015 ISO 2768 - M H - E DIN 16901 - 14.0</p> <p>FINISH / OBERFLÄCHE / FARBE</p> <p>APVD Wroblewski 06.10.2003 CHK Baum 06.10.2003</p> <p>NAME Assembling Frame size 6 Zusammenstellung Rahmen Gr 6</p> <p>SIZE A2 CAGE CODE 00779 DRAWING NO. ZEICHNUNGS-NR. C=1108782 RESTRICTED TO NUR FUER -</p> <p>CUSTOMER DRAWING /KUNDENZEICHNUNG MASSSTAB 1:1 BLATT 1 OF VON 1 REV B3</p>			