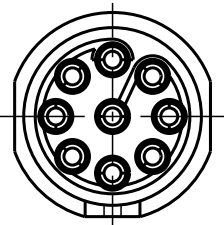


Für diese Unterlage behalten wir uns alle Rechte vor, auch für den Fall der Patentverletzung oder Gebrauchsmusterinfraktion. Sie darf ohne unsere vorherige schriftliche Zustimmung weder vervielfältigt noch sonstwie benutzt, nach Dritten zugänglich gemacht werden.

Nur rot gestempelte oder auf Laufkarte gedruckte Dokumente unterliegen dem Änderungsdienst und sind zur Fertigung freigegeben. Only red stamped or on jobcard printed documents are managed. These documents are approved for production.

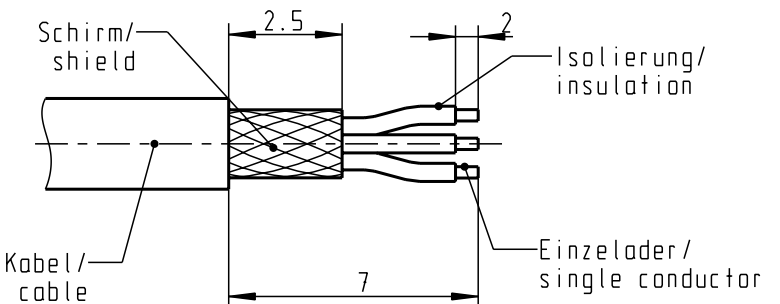
All Rights reserved, including possible patents or trademarks. Documents shall not be provided to a third party or duplicated in any form without prior written permission.

CAD: Pro/ENGINEER



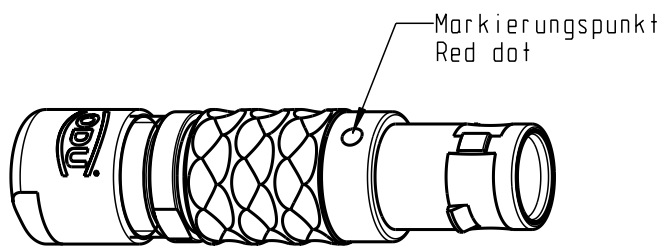
Nur Einsatz dargestellt!
view only insert!

empfohlene Abisolierlänge/
recommended Cable Preparation



Technische Daten/Technical Data:

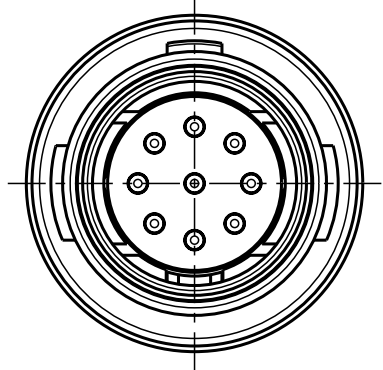
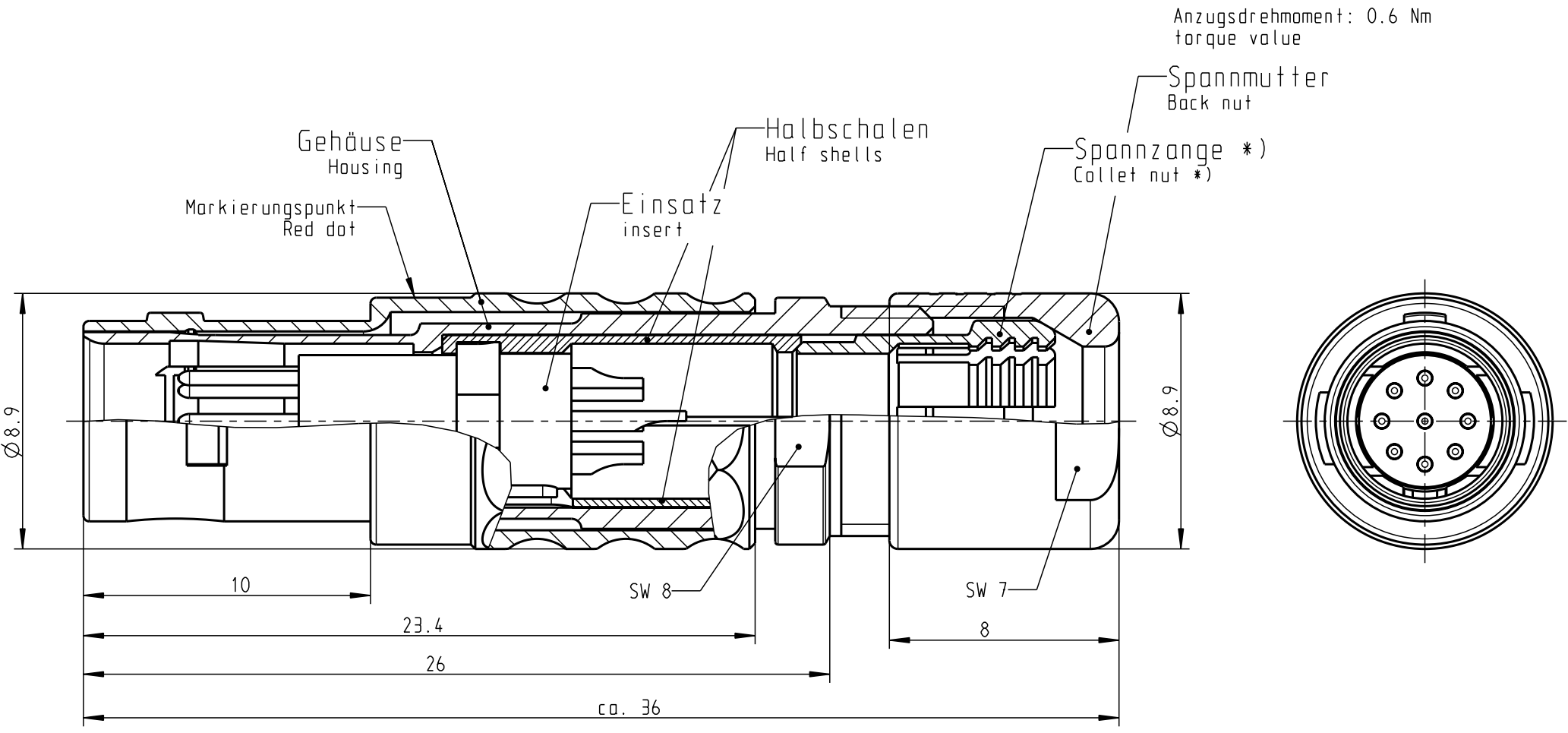
Werkstoffe/Materials:	Gehäuse/Housing:	Cu-Legierung /Cu-alloy	KontaktØ /ContactØ:	Ø 0.5 mm
Kontakte/Contacts:	Isolierkörper/Insulation Body:	PEEK	Anschluß/Termination:	0.08mm ²
Oberflächen/Surfaces:	Gehäuse/Housing:	matt verchromt / matt chrome-plated	Löt/Solder:	AWG 28
Kontakte/Contacts:	Gehäuse/Housing:	gal. Au	Prüfspannung/Test Voltage:	750 V AC
Schutzart im gesteckten Zustand: IP 50 /Protection Class in mated condition	Kontakte/Contacts:	gal. Au	Strombelastung/Current Load:	5 A
			Einzelkontakte/single contacts	



2:1

*) Darstellung nur Beispiel!
Figure an only for example!

>1.5 - 2.2	S10LOC-P09MCCO-2200
>2.0 - 3.2	S10LOC-P09MCCO-3200
>3.0 - 4.2	S10LOC-P09MCCO-4200
>4.0 - 5.2	S10LOC-P09MCCO-5200
> 5.0 - 5.6	S10LOC-P09MCCO-5600
KabelØ / CabelØ	Stecker / Plug



Maße ohne Toleranzangabe nach mittel DIN ISO 2768				Rohteil:		Rohgew.:	PE-Modell-Nr.:
2008 Tag Name				Benennung:		CAD-Nr.:	00036883
Bearb. 16.06. D.Stein				Stecker cpl.		Bl.:	
Gepr. Norm.				Zeichnungs Nr.:		Maßstab:	
And-zust. Aend.-Mitt. Datum Name				S10LOC-P09MCCO-..00		5:1	
otto dunkel gmbh				Ersatz für:		Vervielf. Pause	
						Nr.:	