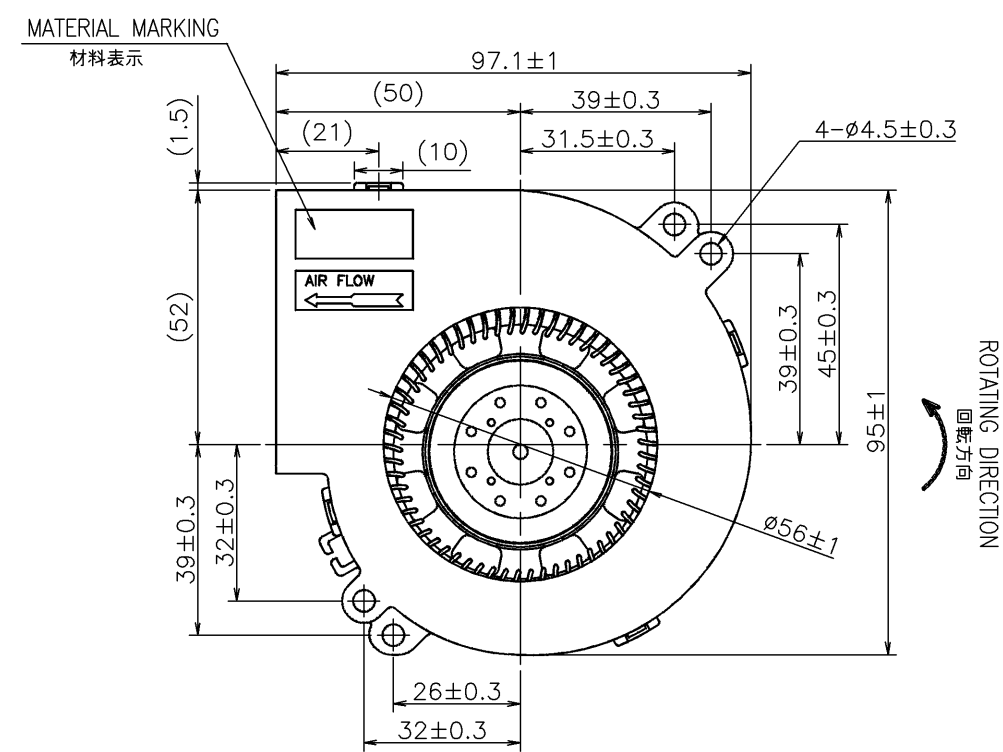
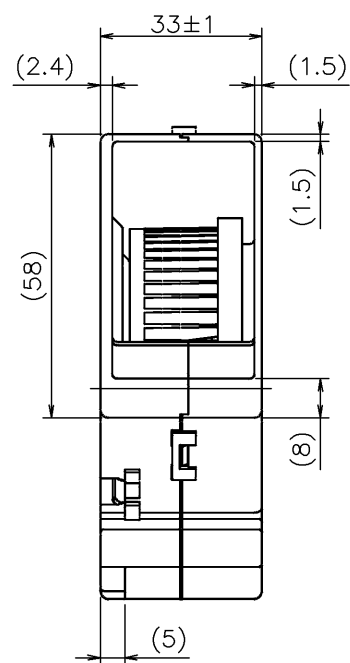
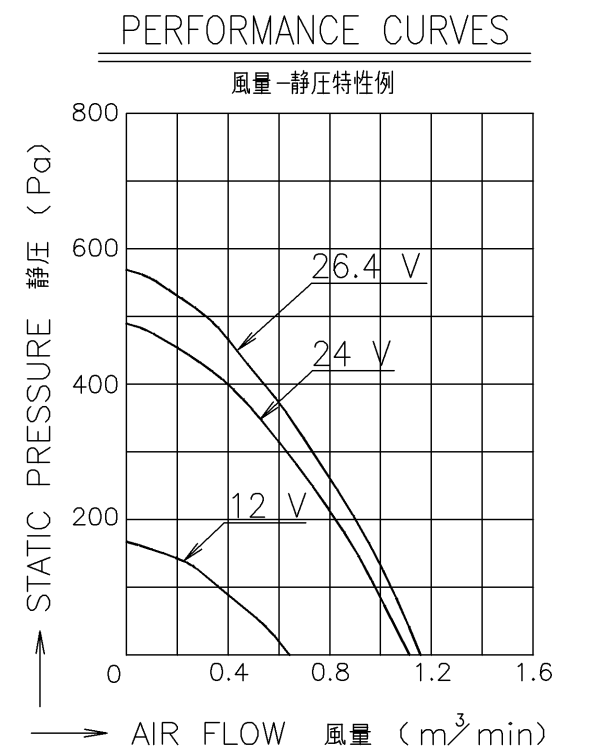


LEAD WIRE
リード線
UL1430 AWG24
⊕ RED 赤
⊖ BLACK 黒
SENSOR YELLOW 黄
センサー



RATED VOLTAGE 定格電圧	24 V DC
OPERATING VOLTAGE 使用電圧範囲	12 V DC ~ 26.4 V DC
RATED CURRENT 定格電流	0.55 A AT 24 V DC (DC24 Vにて)
RATED SPEED 定格回転速度	4850 min ⁻¹ AT 24 V DC (NOMINAL) (DC24 Vにて) (中心値)
INSULATION RESISTANCE 絶縁抵抗	10 MΩ MIN. AT 500 V DC (NOTE 2) DC500 Vメガーにて10 MΩ以上 (注2)
DIELECTRIC STRENGTH 絶縁耐圧	1 MINUTE AT 500 V AC, 50/60 Hz (NOTE 2) AC50/60 Hz, 500 Vにて1分間耐えること(注2)
OPERATING TEMPERATURE 使用温度範囲	-20 °C ~ +70 °C
SOUND PRESSURE LEVEL 音圧レベル	57 dB(A) (NOMINAL) (NOTE 1) (中心値) (注1)
MASS 質量	APPROX. 190 g 約
MATERIAL 材質	FRAME, IMPELLER: PLASTICS フレーム, 羽根: 樹脂成形品
BEARING SYSTEM 軸受	2 BALL BEARINGS ボールベアリング

- NOTE:
注
- MEASURED AT 1 m DISTANCE FROM THE AIR INLET.
ファン吸込側より1 mにて測定する。
 - MEASURED BETWEEN THE LEAD WIRES AND THE FRAME.
リード線導体部とフレームとの間。
 - MOTOR IS PROTECTED FROM DAMAGE OF LOCKED ROTOR CONDITION AT THE OPERATING VOLTAGE.
ファン拘束時焼損の恐れはない。
 - PRINT PRODUCT NAME, MODEL No., MANUFACTURER, AND MANUFACTURED DATE ETC.
品名, 型名, 製造会社名 及び 製造年月日等を表示する。
 - FOR SENSOR SPEC., SEE 9D0001H208.
センサー仕様は、9D0001H208による。



		承認 APPROVED BY M.MURATA 14-03-06		24 V H SPEED LOCK SENSOR Hスピード ロックセンサー	
C	E0138213	14-02-14	単位 UNIT	審査 CHECKED I.ONOZAWA 14-03-06	名称 TITLE
B	E0132558	13-03-01	mm	設計 DESIGNED BY Y.UJIMAKI 14-02-14	San Ace B97 サンエース B97
A	新規作成 村山	11-06-20	尺度 SCALE	図番 DWG NO.	
記号 REV.	記事 DESCRIPTION	日付 DATE			
山洋電気株式会社 SANYO DENKI CO., LTD.			9BMB24H2D01C		
			A3G-F1 00813878		

SENSOR SPECIFICATION FOR BRUSHLESS DC FAN

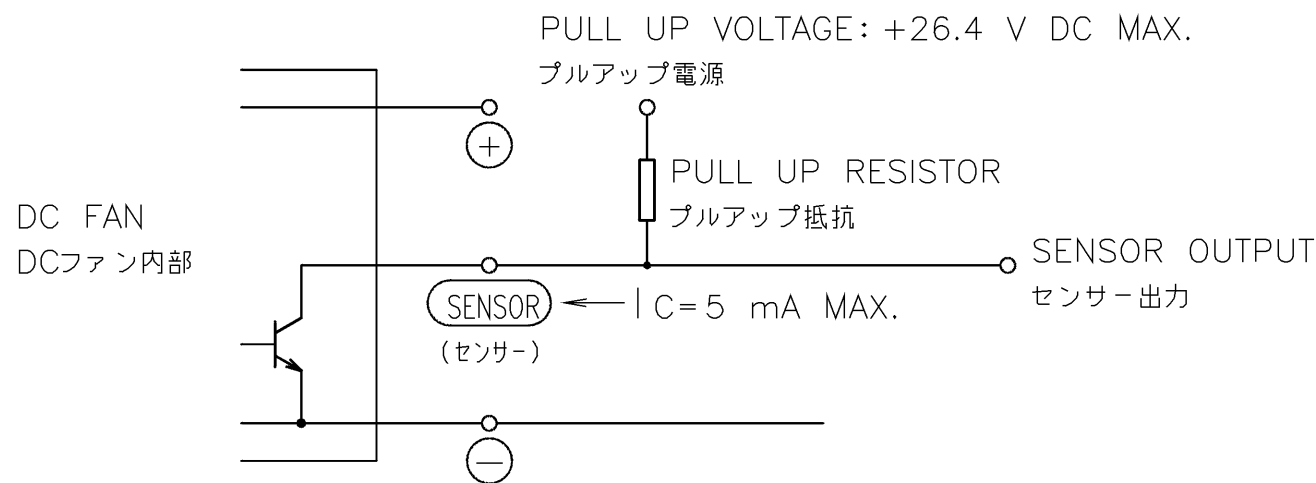
ブラシレスDCファン センサー仕様

1. OUTPUT CIRCUIT - OPEN COLLECTOR 出力回路 - オープンコレクタ

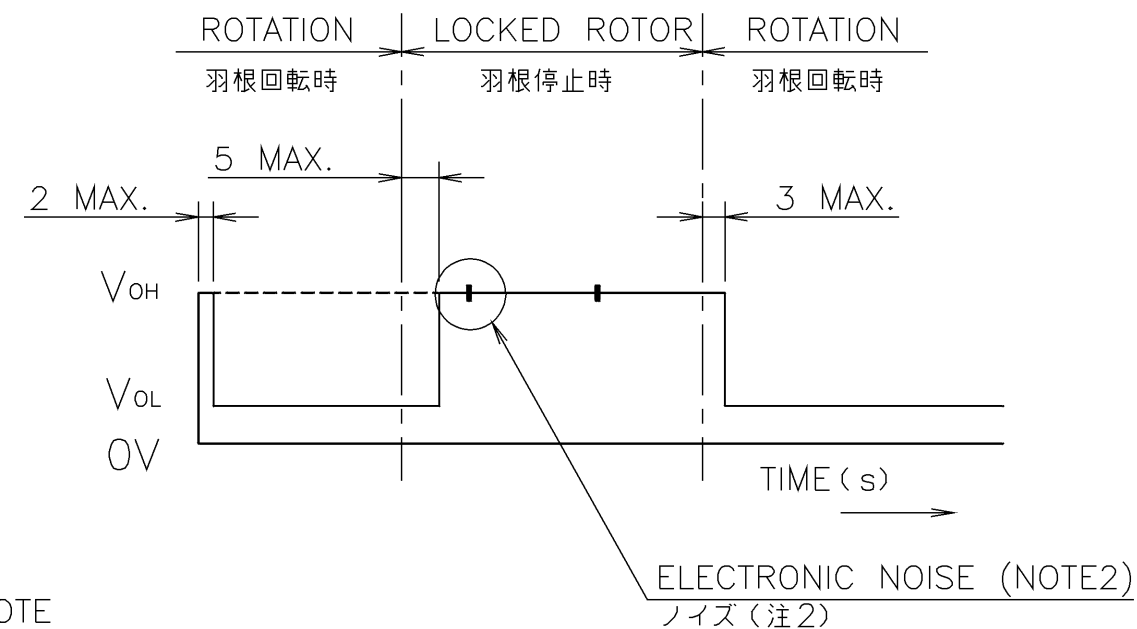
2. SPECIFICATION 仕様

$V_{CE} = +26.4 \text{ V DC MAX.}$

$I_C = 5 \text{ mA MAX. (} V_{OL} = V_{CE(SAT)} = 0.6 \text{ V MAX.)}$



3. WAVEFORM OF SENSOR OUTPUT センサー出力波形



NOTE 注

- OUTPUT COMES QUITE V_{OL} LEVEL WITHIN 2 s. AFTER OPERATING POWER SUPPLIED TO FAN.
出力が完全に V_{OL} になる時間は電源投入後、2s 以下。
- THE ELECTRONIC NOISE DUE TO AUTO-RESTART BEHAVIOR OF THE MOTOR MAY INFLUENCE V_{OH} .
モータの再起動動作にともない、 V_{OH} にノイズがのることがあります。

			承認 APPROVED BY K.MIYAHARA 11-06-20		LOCK SENSOR ロックセンサー	
			審査 CHECKED BY H.KURIBAYASHI 11-06-20		名称 TITLE	
			設計 DESIGNED BY MURAYAMA 11-06-20		SENSOR SPECIFICATION BLDCファン センサー仕様	
記号 REV.			記事 DESCRIPTION		日付 DATE	
A			新規作成 村山		11-06-20	
山洋電気株式会社 SANYO DENKI CO., LTD.			図番 DWG NO.		9D0001H208	
			A3G-F1		00814397	
					REV. A	