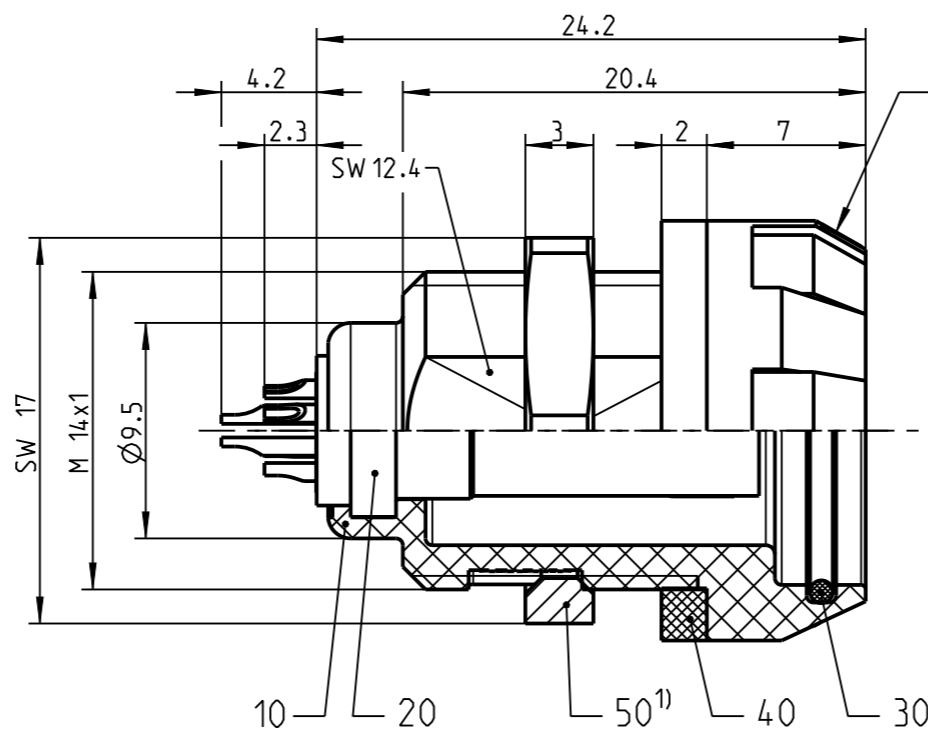
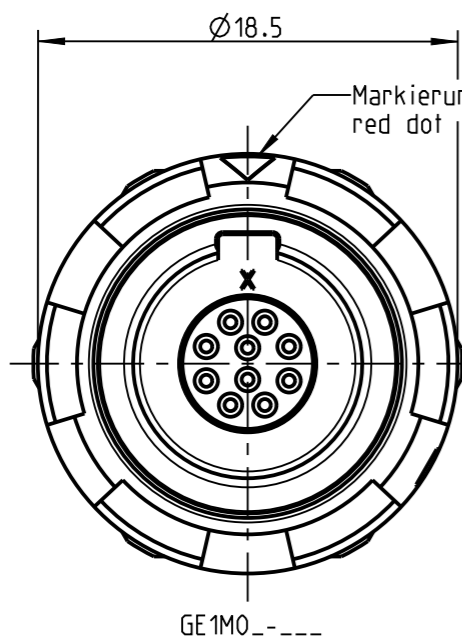


Fuer diese Unterlage behalten wir uns alle Rechte vor, auch fuer den Fall der Patentierung oder Gebrauchsmusteranmeldung. Sie darf ohne unsere vorherige schriftliche Zustimmung weder vervielfaeltigt noch sonstwie benutzt, noch Dritten zugaenglich gemacht werden.

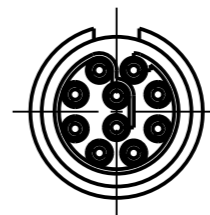
Nur rol gestempelte oder auf Laufkarte gedruckte Dokumente unterliegen dem Aenderungsdienst und sind zur Fertigung freigegeben. Only red stamped or on jobcard printed documents are managed. These documents are approved for production.

All Rights reserved, including possible patents or trademarks. Documents shall not be provided to a third party or duplicated in any form without prior written permission.

CAD: Creo Parametric

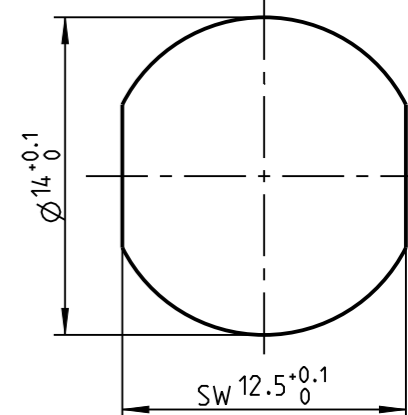


Nur Einsatz dargestellt
view only insert

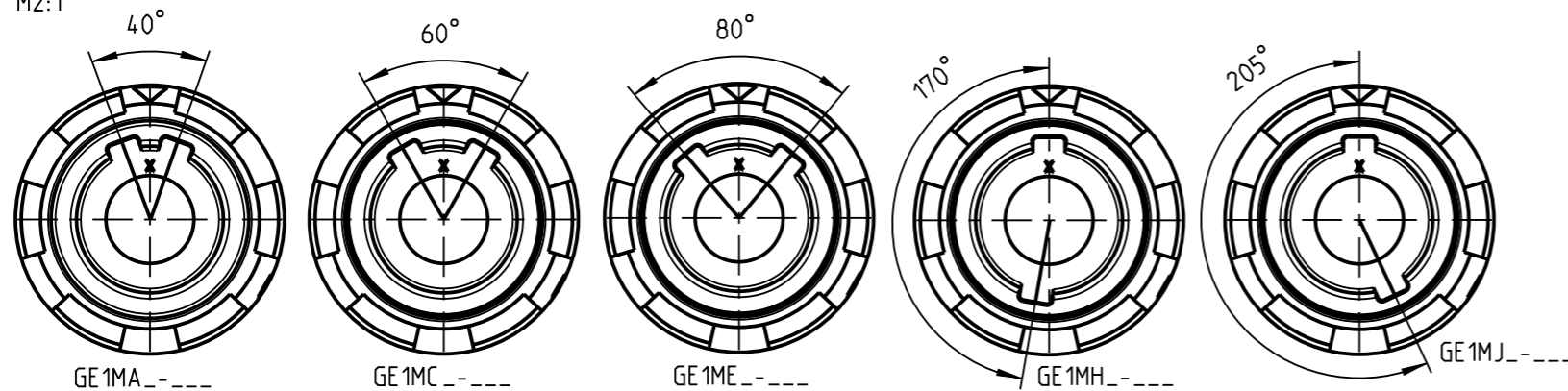


Montagebohrung
panel cut-out

Steckmarkierung
keying indication



Weitere Kodierungen in Richtung "A" (Nur Gehaeuse dargestellt!)
/further codings in direction "A" (view only housing!)
M2:1

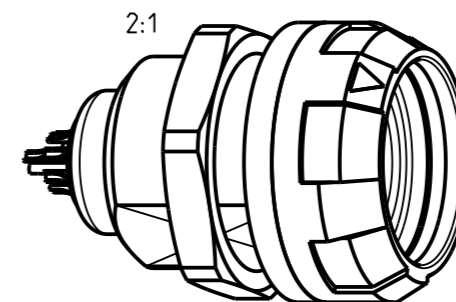


1) Max. Anzugsdrehmoment 1.0 Nm
Sechskanmutter bei der Montage bitte mit 3M Scotch-Weld DP-190 sichern

1) max. torque value 1.0 Nm
Please use 3M Scotch-Weld DP-190 for screw locking

Technische Daten/Technical Data:

Werkstoffe/Materials: Gehaeuse/Housing:	Siehe Tabelle /see table	KontaktØ/ContactØ: Anschluß/Termination: Loet/solder	Ø0.5mm 0.08mm ² AWG 28
Kontakte/Contacts:	Cu-Legierung /cu alloy	Pruefspannung/Test Voltage:	1.35 kV DC (SAE AS 13441)
Isolierkoerper/Insulation Body:	PEEK	Strombelastung/Current Load: Einzelkontakte/single contacts: 10 polig / 10 position: (IEC 512-3 / VDE 0298 T4)	4 A 2.2 A
Oberflaechen/Surfaces:		Kontakte/Contacts:	gal. Au



GE1M_2-P10LCC0-0000	PSU rot /red
GE1M_3-P10LCC0-0000	PSU weiß /white
GE1M_4-P10LCC0-0000	PSU gelb /yellow
GE1M_5-P10LCC0-0000	PSU gruен /green
GE1M_6-P10LCC0-0000	PSU blau /blue
GE1M_7-P10LCC0-0000	PSU grau /grey
GE1M_8-P10LCC0-0000	PSU schwarz /black
GE1M_G-P10LCC0-0000	PEI grau /grey
GE1M_S-P10LCC0-0000	PEI schwarz /black
ODU-Nr./ ODU-Id.	Farbe Pos. 10/ Color pos. 10

		Benennung/description: Gerateteil cpl. receptacle cpl.		Werkstoff: material: see BOM	
Allgemeintoleranz/general tol.: DIN ISO 2768-mH Tolerierung / Tolerancing: DIN ISO 8015		CAD-Nr.: design-ID: 00201556		Maßstab: scale: 3:1	
Status/state: Approved		Version: revision: -		Format: size: A3	
Erstellt/prepared	20.04.2021	sfischer	Oxaion-Nr.: GE1M_-P10LCC0-0000		
Geaendert/revised	20.04.2021	sfischer	Einheit: dim.: mm		
Freigabe/released	27.04.2021	rtrager	Bl.: sheet: 1		
ODU-MUEHL DORF	Datum/date	Name/name	Ursprung/origin.:		

Bei den hier dargestellten ODU-Steckverbindern handelt es sich nach DIN EN 61984:2009 um Steckverbinder ohne Schaltleistung (COC) !
/the pictured ODU-connectors are in relation to DIN EN 61984:2009 connectors without switching capacity (COC) !