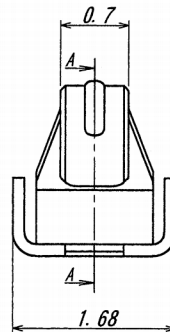
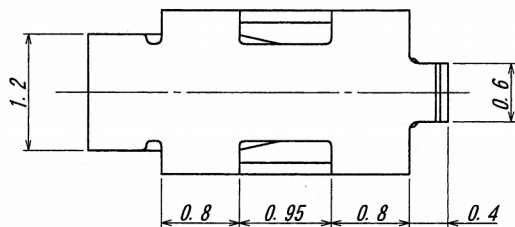
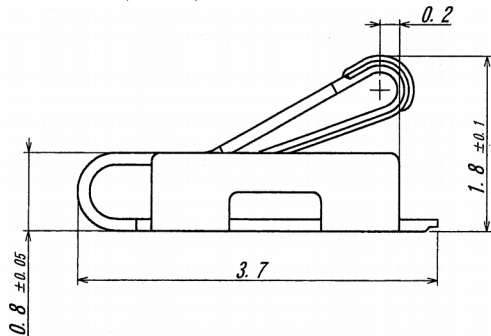
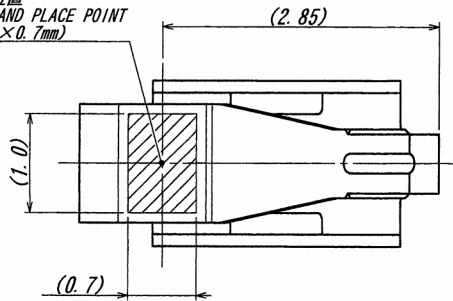
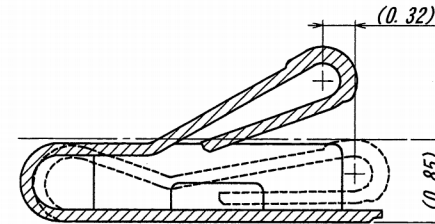


吸着位置
PICK AND PLACE POINT
(1.0×0.7mm)

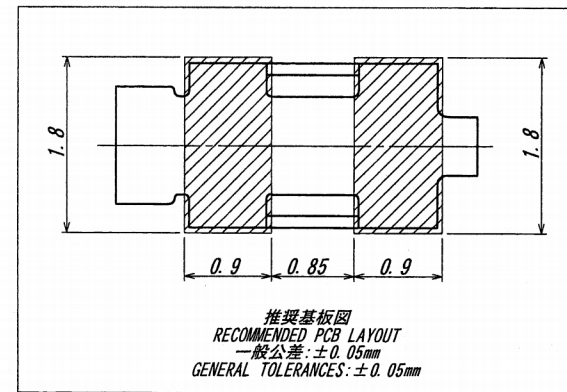


NOTE

1. 使用圧縮範囲 : 0.85~1.4mm (接点高さ)
COMPRESSION RANGE : 0.85~1.4mm (CONTACT HEIGHT)
2. 荷重保証 : 0.8±0.2N (接点高さ : 1.1mm時、初回押し込み荷重)
FORCE GUARANTEE : 0.8±0.2N (CONTACT HEIGHT : 1.1mm, FIRST TIME)



SECT. A-A



ISSUED
15.3.27
IRISO
ENG. DEPT.

TR 記号	49s74	BCN No	RELEASED	DR	T. Ura	CHK	M.T	DATE	'15-3-26
REVISION RECORD									

MATERIAL 材質
C1990R
(t=0.12mm)

FINISH 仕上げ
下地めっき/UNDER PLATE: Ni
金めっき/Au PLATE

GENERAL TOLERANCES 一般公差
DIM 寸法 ± 0.2
ANGLE 角度 ± #

3RD. ANG. PROJ. 三角法

SCALE 尺度
UNIT 単位 mm

DR '15-3-26 T. Ura
CHK '15.3.26 M. Takaki

DSN '13-7-16 D. Funayama
APP '15 M. Takaki

IRISO ELECTRONICS CO., LTD
イリス電子工業株式会社

TITLE 名称
16109シリーズ コンタクト
SERIES 16109 CONTACT

EDP No //

PARTS No 部番
IPS-16109T-01B-GFN4

DWG No 図番
110-416109-089

REV. 0

DO NOT SCALE DRAWING. THIS DRAWING CONTAINS INFORMATION THAT IS PROPRIETARY TO IRISO AND SHOULD NOT BE USED WITHOUT WRITTEN PERMISSION. 本図面は、イリス電子工業(株)の所有する情報を含むもので当社の許可なく複製を禁止する。

REDUSED COPY