

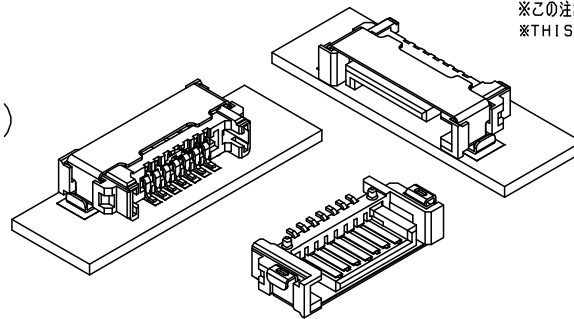
注記
NOTE

1. ハーネスType REC CONN. 注意(ラッチ付き嵌合不可)

② リフローピンType
リフローピンの場合は、SMT面、中抜き形状は異なります。

※この注記の1~2は1ページ目のみ適用

※THIS NOTES 1 TO 2 ARE APPLICABLE TO SHEET-1 ONLY.



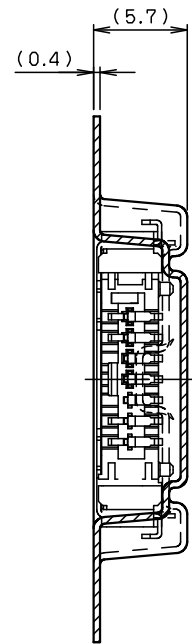
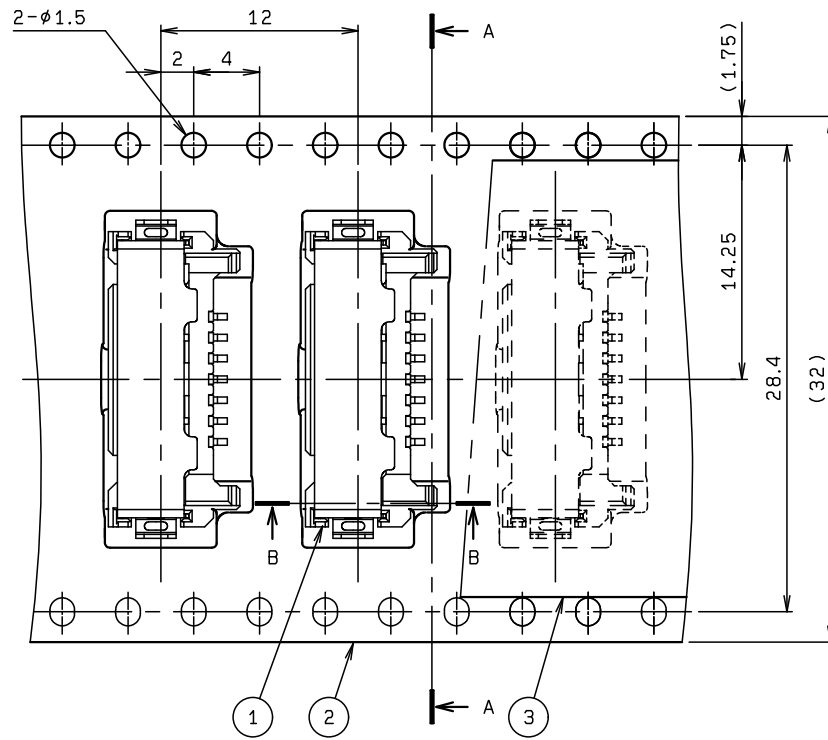
参考アイソメ図 (S=2:1)

ROHS規制対応
COMPLIANT WITH
ROHS REGULATIONS

TOLERANCE / 一般公差(S)		PRODUCT SPEC / 製品規格		B	DCN20656	2020/06/30	K. YOSHIDA		F. IKEGAMI
10 ≤ X < 30	±0.2	UNIT	ANGLE	A	DCN-569	2009/11/02	M. YOSHIDA		T. MORI
30 ≤ X	±0.3	mm	3RD	O	EDN-280	2009/07/01	M. YOSHIDA		T. MORI
ANGLE / 角度		SCALE	DATE	NO.	EDN/DCN	DATE	ISSUE	CHECKED	APPROVED
±3°		4:1	2009/07/01	PART NAME / 品名 SATA 7P RA H=4.0mm TYPE					
DRAWN	DESIGNED	CHECKED	APPROVED	PART NO. / 製番 14 5650 007 00X 896 +					
M. YOSHIDA	M. YOSHIDA		T. MORI	DWG NO. / 図番 BJS 5650014					
									SHEET/REV 1/2 B

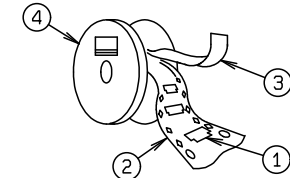


NO.	DESCRIPTION	PART NO.	QTY	MATERIAL	DRW NO.	REMARKS
1	CONNECTOR	14 5650 007 00X 896 +	1000			10 5650 007 00X 896 +
2	EMBOSSED TAPE		1	POLYSTYRENE		
3	TOP COVER TAPE		1	POLYSTYRENE		
4	REEL		1	POLYSTYRENE		

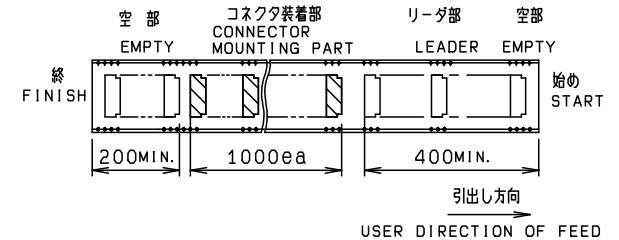


注記
NOTE

- 梱包数量 : 1000 個/リール
PACKING QUANTITY : 1000 ea/reel
- 納入時のリール巻き方向
REELING DIRECTION
IN DELIVERY



- 引出し方向
USER DIRECTION OF FEED



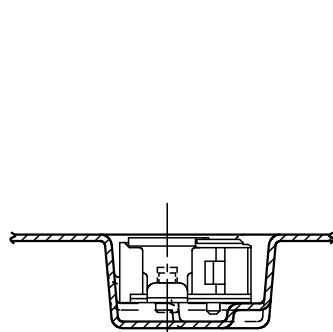
- 型番
P/N 14 5650 007 00X 896 +

種数
NO. OF POS.

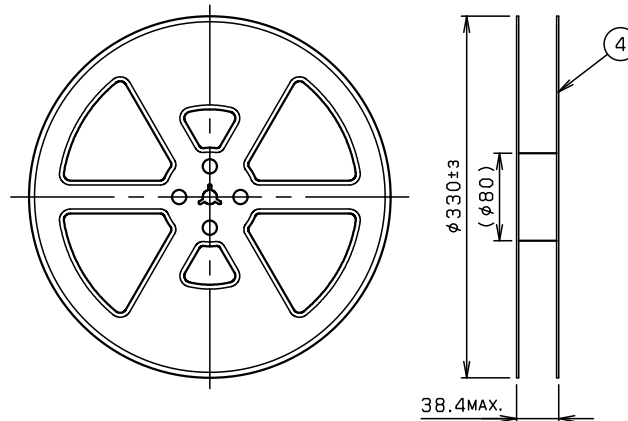
バリエーション
VARIATION

- 0: ポス、シェル付き
- 1: リフローPIN、ポスあり
- 2: ポスなし、シェル付き

※この注記の1~3は2ページ目へのみ適用
※THIS NOTES 1 TO 3 ARE APPLICABLE TO SHEET-2 ONLY.



SECT. B-B



REEL DIMENSION (S=1:5)

TOLERANCE / 一般公差(S)		PRODUCT SPEC / 製品規格					
X < 10	±0.2	UNIT	ANGLE	REFER TO SHEET	1/2		
10 ≤ X < 30	±0.25	mm	3RD	NO.	EDN/DCN	DATE	ISSUE
30 ≤ X	±0.3	SCALE	DATE	PART NAME / 品名			
ANGLE / 角度	±3°	NTS	2009/06/30	EMBOSS TAPE ASSY			
DRAWN	DESIGNED	CHECKED	APPROVED	S-ATA 7P PLUG RA CONNECTOR			
M. YOSHIDA	M. YOSHIDA		T. MORI	PART NO. / 型番			
				14 5650 007 00X 896 +			
				DWG NO. / 図番			
				BJS 5650014			
				SHEET/REV			
				2/2 B			

KYOCERA

ROHS規制対応
COMPLIANT WITH
ROHS REGULATIONS