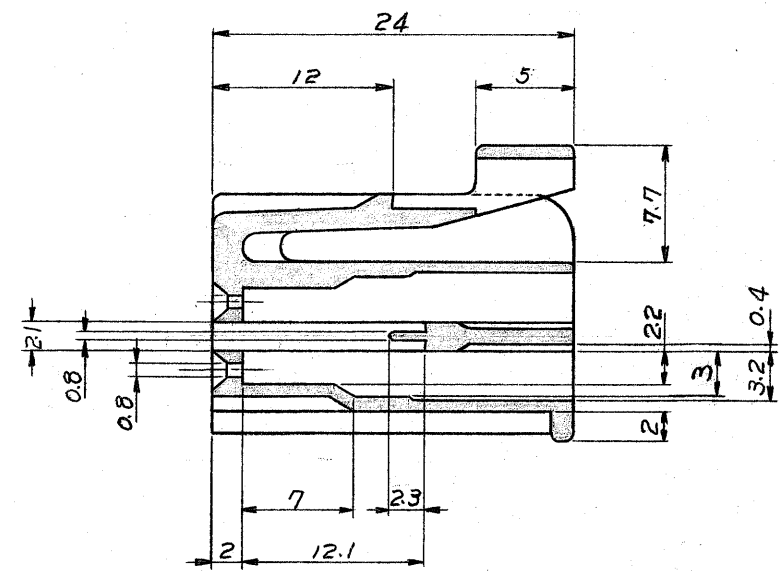
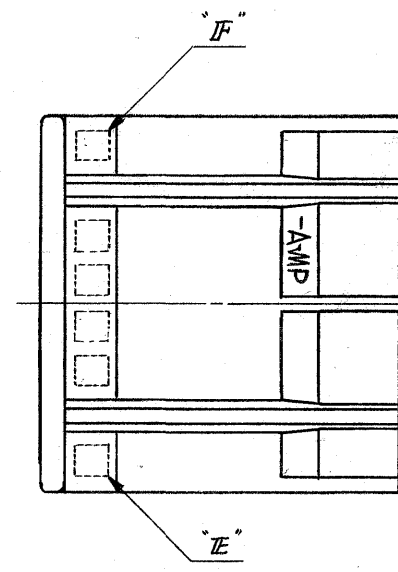
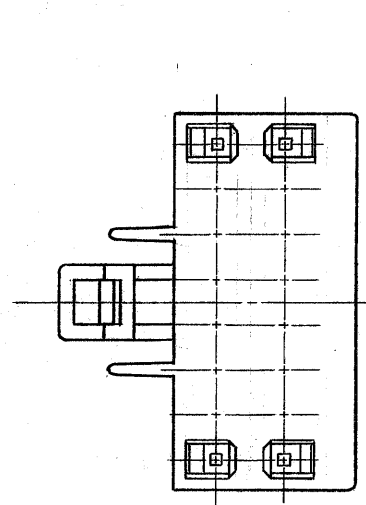
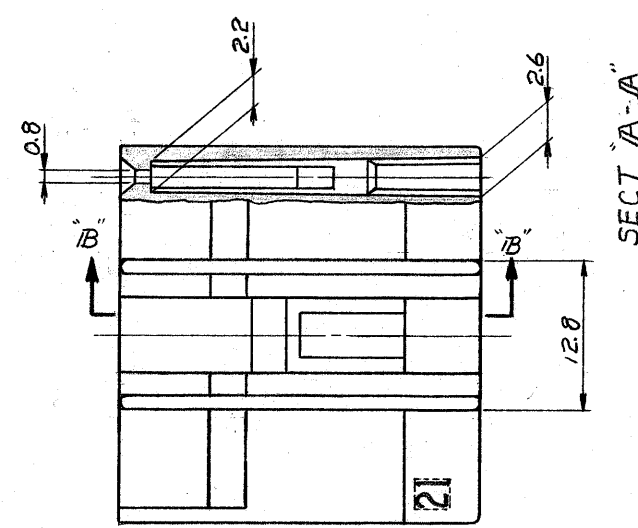
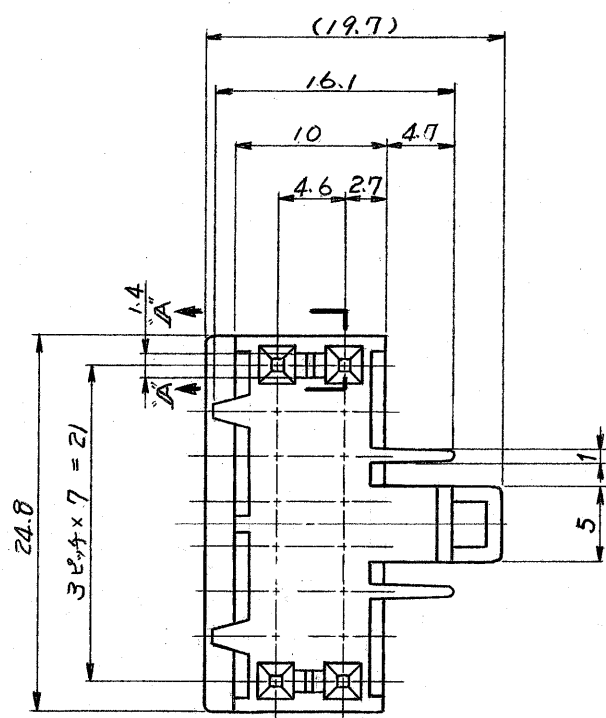


© 1978 年 日本エー・エム・ピー株式会社  
AMP 社の諸製品は特許又は特許出願中

© 1978 BY AMP (Japan) Ltd.  
ALL RIGHTS RESERVED. AMP  
PRODUCTS COVERED BY PATENTS  
AND/OR PATENTS PENDING

注記  
△ "E~F" の回路番号はリブの  
カ所は除く。



SECT "B-B"

NOTES  
△ CIRCUIT No. OF E~F EXCEPT  
AREA OF LIB

単位: 概 DIMENSIONS IN MM DO NOT SCALE PRINT

0	RELEASED	ECN NO JB-4948	DR. CHK. DATE	7-31 78
LTR.	変更 (REVISION RECORD)			

材料 (MATERIAL) 66ナイロン NYLON	一般公差 TOLERANCE ± 0.3 EXCEPT ± 1° AS NOTED	名称 (NAME) プラグハウジング (デュアル・ライン・インタロック・コネクタ) PLUG HOUSING (D.L.I. CONNECTOR). 16P
仕上 (FINISH) 色: 黒 COLOR: BLACK	DR. 7-31-78 CHK. 8-3-78 DE. 1/2/78 APP. 1/2/78	36 ~ 29 "F" "E" 種数 NO. OF POSITION
		172021-2 番号 (NUMBER)
		AMP 日本エー・エム・ピー株式会社 TOKYO, JAPAN
		SIZE B J LOC 番号 (NO.) C-172021
		尺度 (SCALE) 2-1 REV. 0 SHEET 1-1