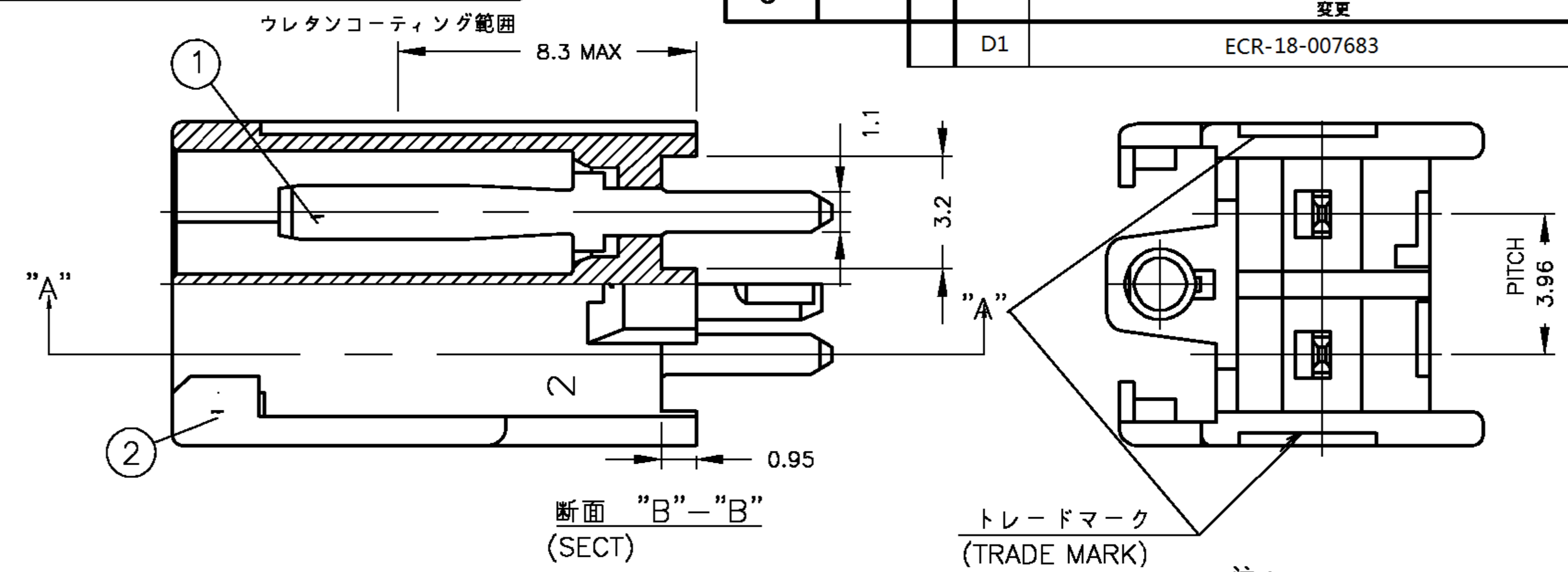
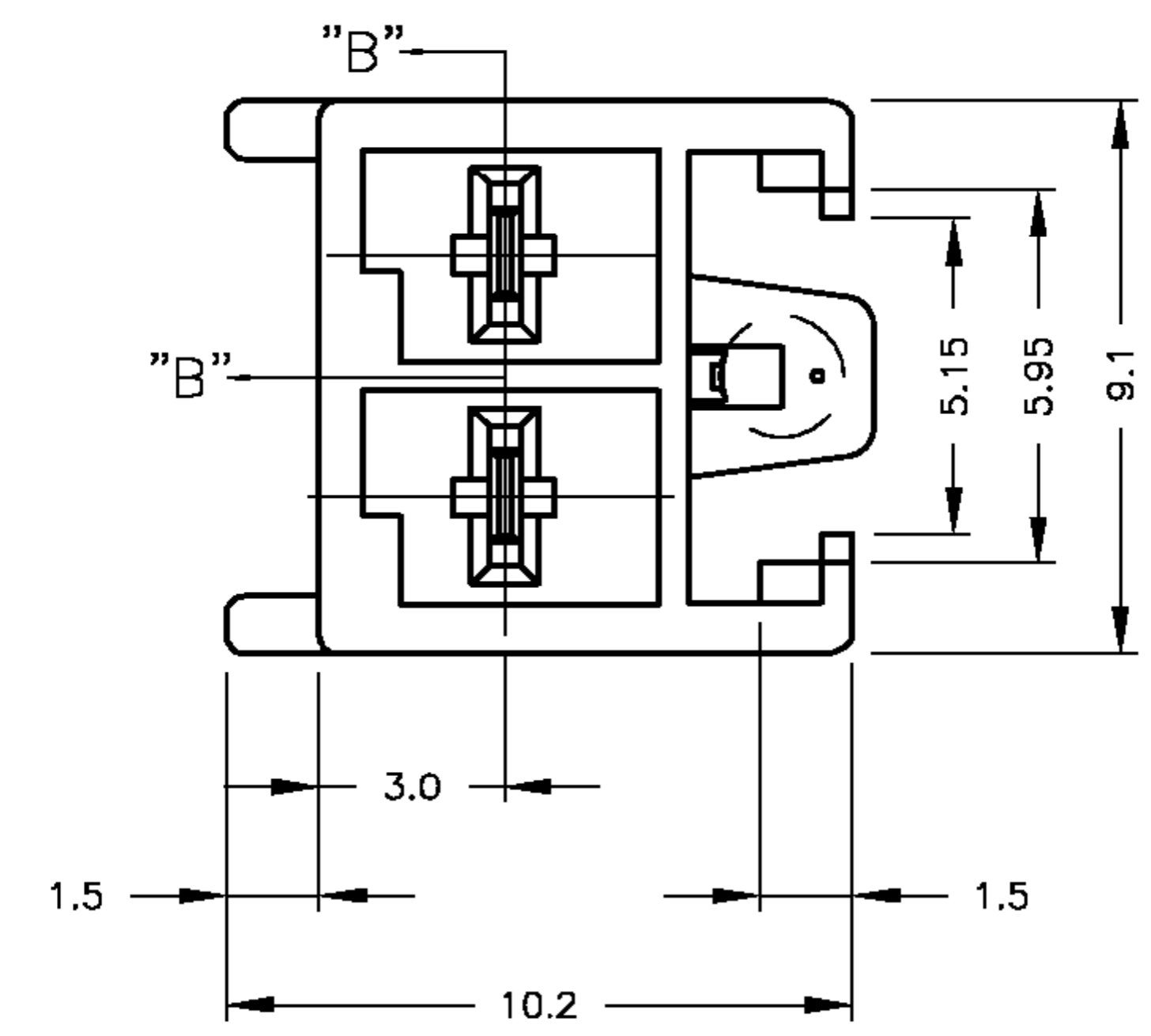


THIS DRAWING IS UNPUBLISHED. RELEASED FOR PUBLICATION
 © COPYRIGHT BY TYCO ELECTRONICS CORPORATION. ALL RIGHTS RESERVED.

LOC	DIST	REVISIONS			
P	LTR	DESCRIPTION	DATE	DWN	APVD
J	—	変更	13AUG18	N.L	D.Z
		ECR-18-007683			

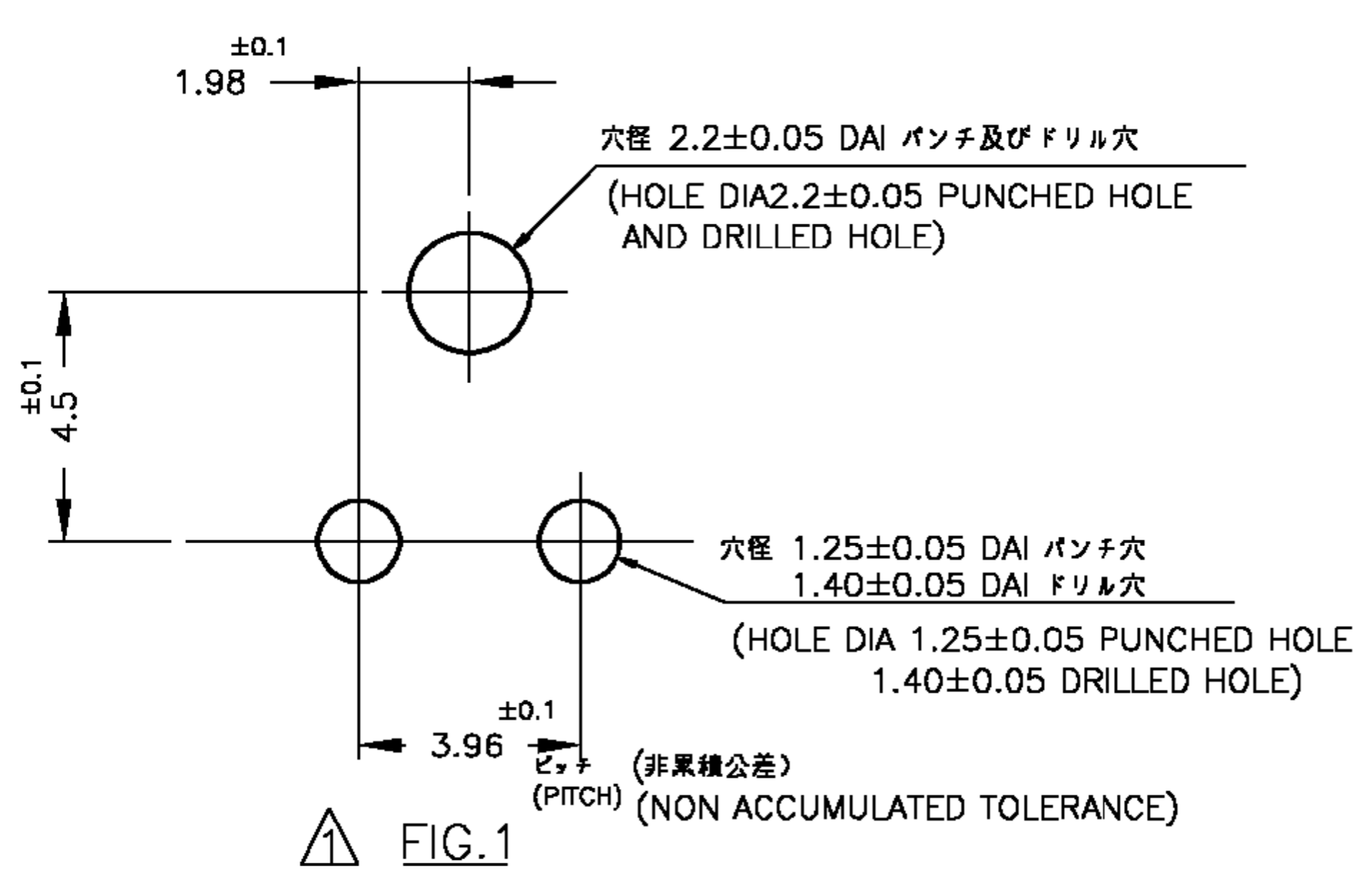
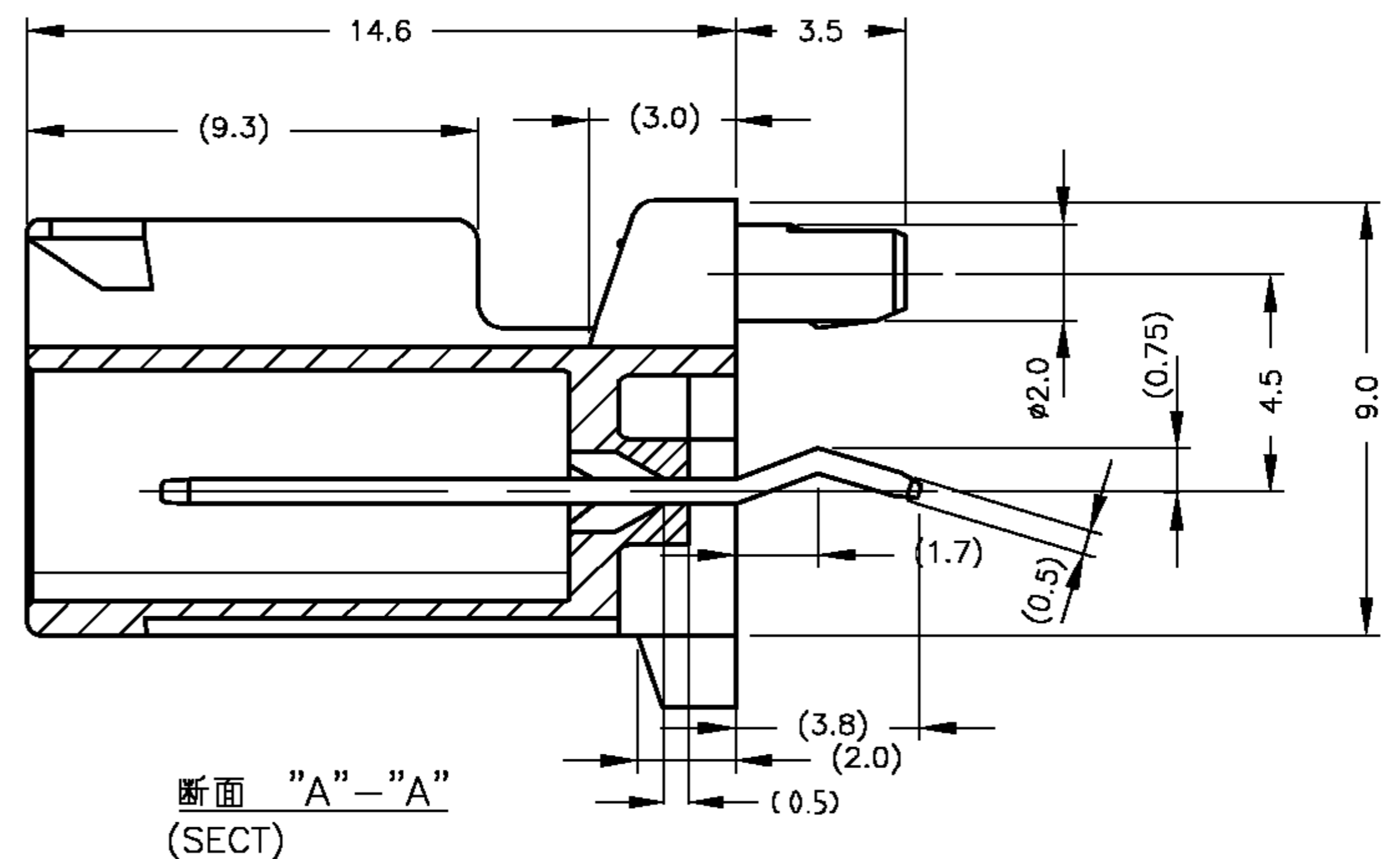


- 注:
- 1 取付基板穴寸法 ; FIG.1参照
 - 2 適用基板厚 ; 1.6t
 - 3 嵌合相手製品型番
 プラグハウジング : 177898-□
 リセコンタクト : 177914-□ , 177915-□
2232901-□ , 2232902-□
 - 4 製品規格 : 108-5410

- NOTE:
- 1 RECOMMENDED P.C.B LAYOUT ; SEE FIG.1
 - 2 APPLICABLE P.C.B THICKNESS ; 1.6t
 - 3 MATING CONN P/N
 PLUG HOUSING : 177898-□
 REC CONTACT : 177914-□ , 177915-□
2232901-□ , 2232902-□
 - 4 PRODUCT SPEC : 108-5410

表1 (TABLE 1)

No	名称 (NAME)	材料 (MATERIAL)
①	タブ (TAB)	銅合金錫めっき (COPPER ALLOY TIN PLATED)
②	ヘッダーハウジング (HEADER HOUSING)	6/6ナイロンガラス強化 UL94V-0 (6/6 NYLON GLASS FILLED UL94V-0)



黒 (BLACK)	179838-9
青 (BLUE)	179838-6
黄 (YELLOW)	179838-4
赤 (RED)	179838-2
自然色 (NATURAL) ベージュ (BEIGE)	179838-1
色 (COLOR)	型番 (P/N)

THIS DRAWING IS A CONTROLLED DOCUMENT.		DWN N.YAMASAKI 2 NOV '00	Tyco Electronics AMP K.K. Kawasaki, Japan	
DIMENSIONS: MM		CHK M.SHINDO 6 NOV '00	NAME アンブパワーダブルロックコネクタ	
TOLERANCES UNLESS OTHERWISE SPECIFIED: 10以下 ; ±0.2 10を超え 30以下 ; ±0.25 30を超え 100以下 ; ±0.3 角度 ; ±3'		APVD Y.KASHIWA 6 NOV '00	3.96mmピッチ2極ヘッダーアッセンブリ (V-TYPE)	
MATERIAL 表1参照 (SEE TABLE 1)		PRODUCT SPEC SEE NOTE 4	AMP POWER DBL LOCK CONN 3.96mm PITCH 2P HEADER ASS'Y V TYPE	
FINISH 表1参照 (SEE TABLE 1)		APPLICATION SPEC	SIZE A3	CAGE CODE 00779
WEIGHT		DRAWING NO C-179838		RESTRICTED TO
CUSTOMER DRAWING			SCALE	SHEET 1 OF 1
			REV	D1