

battery powered *motion-activated* **LED OUTDOOR WALL SCONCE**

ASSEMBLY AND INSTRUCTION GUIDE

Model #s 43319, 44219, 46219, and 48219

ABOUT YOUR LED OUTDOOR WALL SCONCE

The LED Outdoor Wall Sconce is perfect for porches, doorways, or around the house.

The LED Outdoor Wall Sconce has a built-in motion sensor, which automatically turns on the light when movement of a heat source (such as people, animals, or cars) is detected in the area. The light remains on while motion continues to be detected in the area.

The LED Outdoor Wall Sconce also has a built-in photosensor so that the light only turns on at night.

The LED Outdoor Wall Sconce may function irregularly or not at all at temperatures below 0°F / -17.8°C. Normal operation will return when the temperature rises.

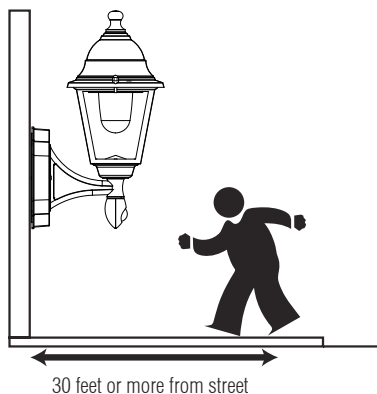
The LED Outdoor Wall Sconce requires 4 C cell batteries (not included). The batteries typically last up to 1 year under normal use.

The 2 super bright Surface Mount LEDs in the LED Outdoor Wall Sconce produce a warm white light (~3000K) and have an estimated life of 30,000 hours. The LEDs should never need changing.

CHOOSING A LOCATION

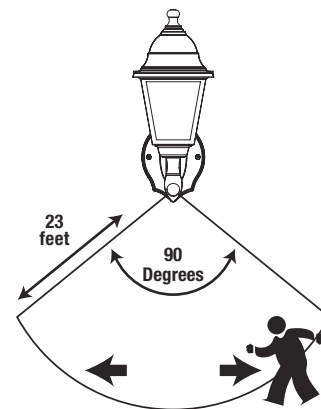
The selected location should not be near light sources such as street or porch lighting as these may cause the LED Outdoor Wall Sconce to turn off automatically. The LED Outdoor Wall Sconce should also be installed away from heaters, air conditioners, barbecues, vents, large reflective surfaces such as swimming pools and jacuzzis, and white walls.

You should also install the LED Outdoor Wall Sconce at least 30 feet away from the street, so the light is not activated by passing cars.



CHOOSING A LOCATION, CONTINUED

Ideally, the LED Outdoor Wall Sconce should be mounted with the detector at the height of or above the objects to be detected.



The motion sensor has a detectable area of about 23 feet (7 meters) within a 100 degree angle of the sensor. The sensor is more sensitive to movement across the detection area than movement directly towards or away from the sensor.

At night, the LED lights will remain on for approximately 30 seconds after the last detected movement. If a movement is detected while the lights are on, the light duration will be reset and will remain on for an additional 20 seconds (approximately).

NOTE: Do not mix old and new batteries. Do not mix alkaline, standard (carbon-zinc), or rechargeable (Nickel-Cadmium) batteries.

battery powered *motion-activated* **LED OUTDOOR WALL SCONCE**

INSTRUCTIONS D'INSTALLATION ET DE FONCTIONNEMENT

Modèle #s 43319, 44219, 46219 and 48219

À PROPOS DE VOTRE APPLIQUE DEL EXTÉRIEURE

Votre Applique DEL Extérieure est parfait pour des porches, des portes, et tout au long de la maison.

L'applique possède un capteur de mouvement qui allume la lumière au moment où il détecte une source de chaleur (comme des gens, des animaux ou des voitures). La lumière dure aussi longtemps qu'elle détecte les mouvements dans la zone de détection.

L'applique a aussi un photocapteur pour n'allumer la lumière dans la nuit.

Il est possible que votre Applique DEL Extérieure n'aille pas fonctionner à des températures inférieurs à zéro degrés.

L'applique fonctionnera normalement quand les températures reviennent à normale.

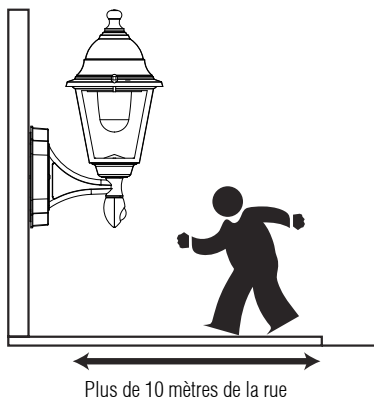
Votre Applique DEL Extérieure a besoin de 4 C cell batteries (pas incluses). Elles durent typiquement jusqu'à 1 année.

Il y a deux lumières DEL de montage en surface très brillantes qui produisent une lumière blanche de 3000K. Elles vont durer pour 30,000 heures. Il ne faut pas les changer.

CHOIX DE L'EMPLACEMENT

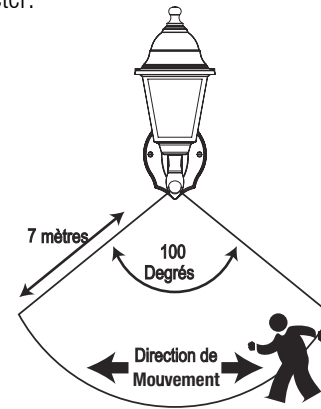
Il faut choisir un emplacement loin des autres sources de lumière, par exemple, les réverbères. Celles-ci provoquent votre Applique DEL Extérieure s'éteindre automatiquement. Il faut aussi installer votre Applique DEL Extérieure loin des chaleurs, des climatiseurs, des barbecues, des événements et des grandes surfaces réfléchives comme une piscine, un jacuzzi, ou un mur blanc.

Installez votre Applique DEL Extérieure à une distance de 10 mètres loin de la rue. Les voitures passantes peuvent l'activer.



CHOIX DE L'EMPLACEMENT (CONTINUÉ)

Idéalement, Vous devez monter votre Applique DEL Extérieure avec le capteur de mouvement à la hauteur des objets à détecter.



Le capteur de mouvement a une zone de détection de 7 mètres au sein d'un angle de 100 degrés du capteur. Le capteur est plus sensible aux mouvements qui traversent la zone de détection plutôt que les mouvements qui vont directement vers lui.

Dans la nuit, les lumières DEL durent pour 20 secondes suivant le dernier mouvement détecté. Si le capteur détecte un mouvement pendant la 20 secondes, la durée de la lumière va recommencer.

ATTENTION : Ne mélangez pas les batteries vieilles et nouvelles. Ne mélangez pas des batteries standard alcalines (carbone-zinc) avec les batteries rechargeables (nickel-cadmium).

INSTALLATION AND MOUNTING INSTALLATION ET MONTAGE

You will need:



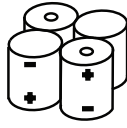
Pencil



Phillips screwdriver

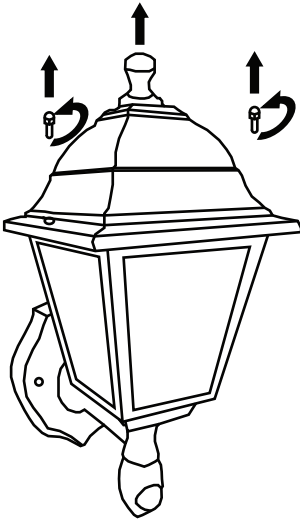


Drill

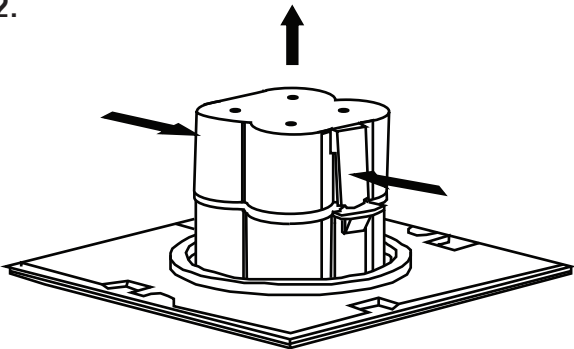


4 C-cell batteries

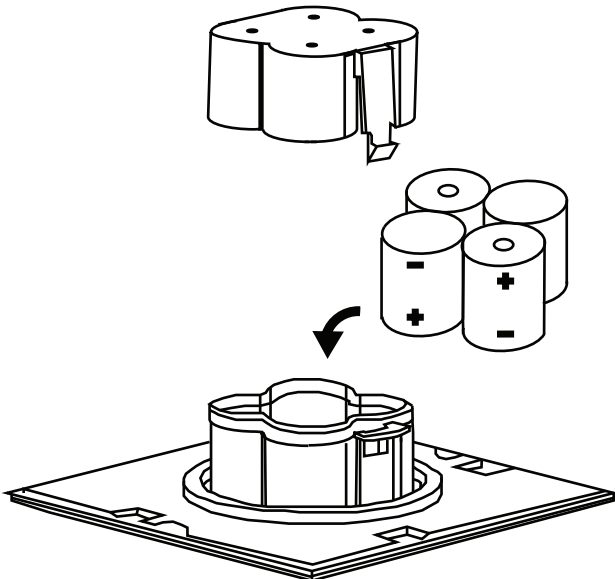
1.



2.

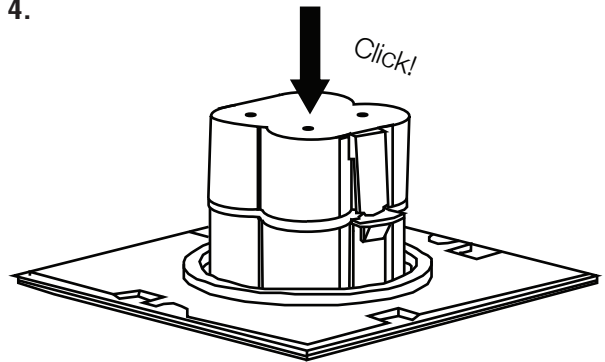


3.

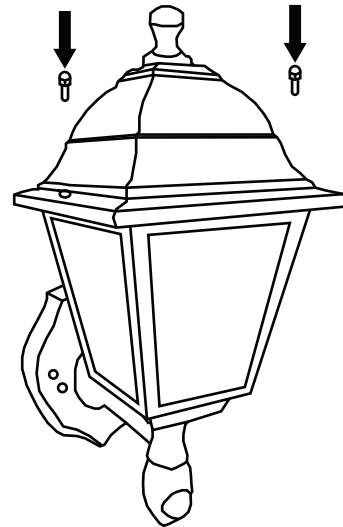


INSTALLATION AND MOUNTING, CONTINUED INSTALLATION ET MONTAGE, CONTINUÉ

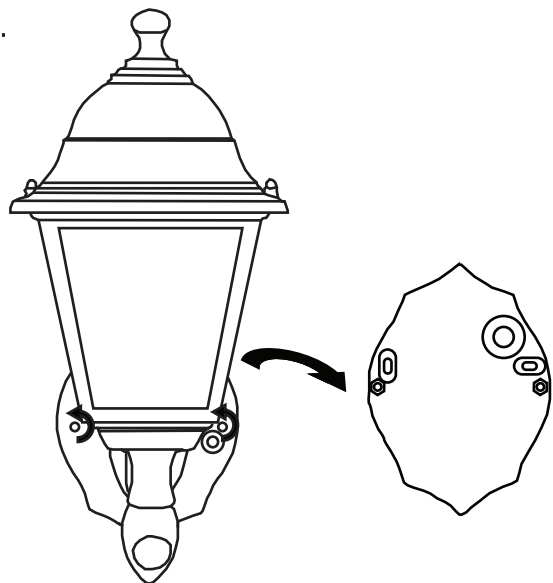
4.



5.

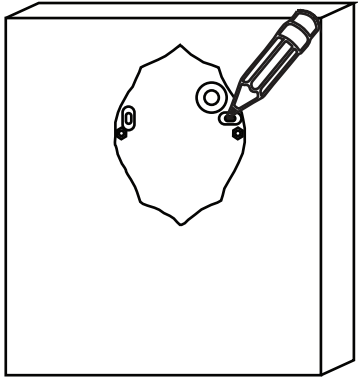


6.

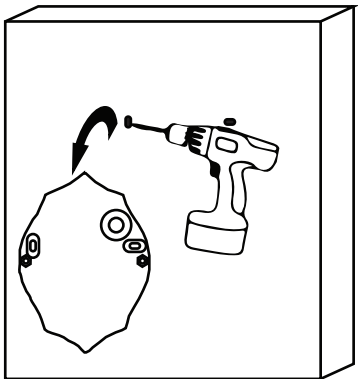


INSTALLATION AND MOUNTING, CONTINUED
INSTALLATION ET MONTAGE, CONTINUÉ

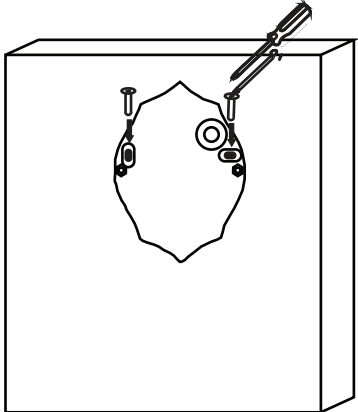
7.



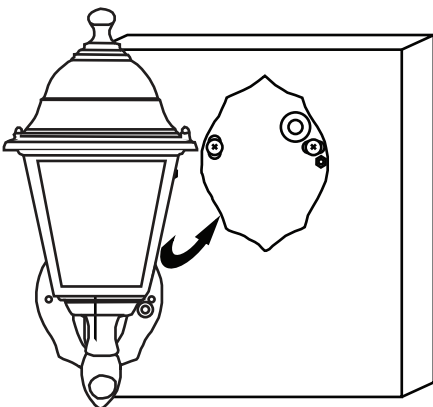
8.



9.

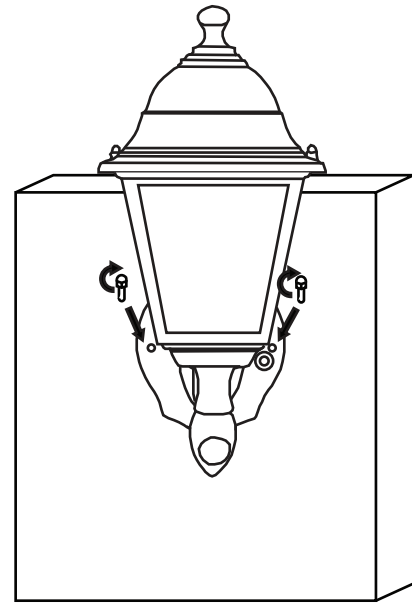


10.

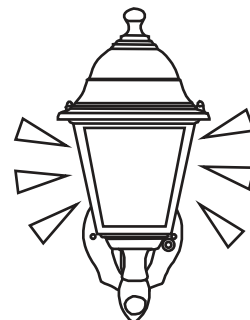
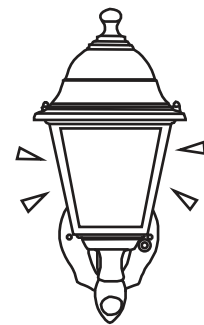
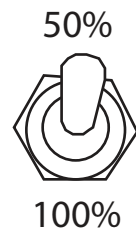
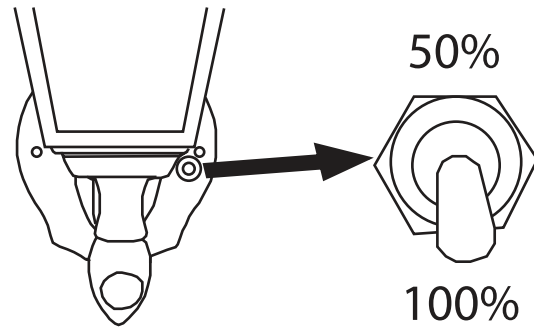


INSTALLATION AND MOUNTING, CONTINUED
INSTALLATION ET MONTAGE, CONTINUÉ

11.



USING THE ENERGY SAVING SWITCH
UTILISATION D'INTERRUPTEUR D'ÉCONOMIE D'ÉNERGIE



TROUBLESHOOTING

PROBLEM	POSSIBLE CAUSE	POSSIBLE SOLUTION
Light does not turn on when there is movement in the detecton area.	<ol style="list-style-type: none"> 1. Batteries are old. 2. Nearby lighting is too bright. 3. The light is facing the wrong direction. 	<ol style="list-style-type: none"> 1. Replace the batteries. 2. Install the <i>LED Outdoor Wall Sconce</i> in a different location or facing a different direction, away from other lighting. 3. Install the <i>LED Outdoor Wall Sconce</i> facing the desired detection area.
Light turns on for no apparent reason (false trigger).	<ol style="list-style-type: none"> 1. Heat sources such as air conditioners, vents, barbecues, other outside lighting, or moving cars are false triggering the motion sensor. 2. Pets or other animals are false triggering the motion sensor. 3. Reflections from swimming pools, jacuzzis, white walls, or other large reflective surfaces are false triggering the motion sensor. 	<ol style="list-style-type: none"> 1. Install the <i>LED Outdoor Wall Sconce</i> away from the sources of interference. 2. Mounting the <i>LED Outdoor Wall Sconce</i> higher or facing the light in a different direction may help. 3. Install the <i>LED Outdoor Wall Sconce</i> away from the sources of reflections.
Light turns on during daylight hours.	<ol style="list-style-type: none"> 1. A roof, wall, tree, or other object is casting a shadow on the sensor. 	<ol style="list-style-type: none"> 1. Install the <i>LED Outdoor Wall Sconce</i> in a non-shaded location or facing a direction away from sources of shadows.

1 YEAR WARRANTY

1 YEAR LIMITED WARRANTY: MAXSA Innovations, LLC warrants to the original consumer/purchaser that this product shall be free of defects in material and workmanship under normal use and circumstances for a period of one (1) year from the date of original purchase for use. When the original consumer/purchaser returns the product pre-paid (consumer pays return shipping) to MAXSA Innovations, LLC, 8412 Cathedral Forest Drive, Fairfax Station, VA 22039; USA within the warranty period, and if the product is defective, MAXSA Innovations, LLC will at its option repair or replace such. This warranty shall constitute the sole liability of MAXSA Innovations, LLC concerning the product. MAXSA Innovations, LLC expressly disclaims all other warranties INCLUDING, WITHOUT LIMITATION, THE WARRANTIES OF MERCHANT ABILITY AND FITNESS FOR A PARTICULAR PURPOSE. NO PERSON, FIRM, OR COPORATION IS AUTHORIZED TO ASSUME FOR MAXSA Innovations, LLC ANY OTHER LIABILITY IN CONNECTION WITH THE SALE AND USE OF THE PRODUCT. MAXSA Innovations, LLC and agents and distributors will bear no liability whatsoever for incidental or consequential damages or charges of any kind. Some states do not allow the reclusion or limitation of incidental or consequential damages, so the above disclaimer regarding incidental or consequential damages may not apply to you. This warranty is void if the product has been damaged or tampered with or if the product or any such parts have been opened. In all cases of damage during shipment, a claim must be filed with the shipping carrier and not with MAXSA Innovations, LLC. This warranty gives you specific legal rights; you may also have other rights which vary from state to state.

SPECIFICATIONS

Required: Four (4) 1.5V C batteries (not included)
LEDs: 2 x 0.5 Watt Surface Mount LEDs **Brightness:** 85 Lumens (43319 is 70 lumens) **Voltage:** 6V DC
Light Duration: approximately 20 seconds **Detection Angle:** 90° (cone)
Maximum Detection Distance: 23 feet (7 meters)



MAXSA Innovations
 8412 Cathedral Forest Drive
 Fairfax Station, VA 22039

Tel: 703-495-0661
www.maxsainnovations.com
info@maxsainnovations.com

MADE IN CHINA
 v15-6
 ©2015 MAXSA Innovations, LLC

RÉSOLUTION DES PROBLÈMES TYPIQUES

PROBLÈME	CAUSE POSSIBLE	SOLUTION POSSIBLE
La lumière ne s'allume pas au moment où le capteur détecte les mouvements dans la zone de détection.	<ol style="list-style-type: none"> 1. Les batteries sont vieilles. 2. L'éclairage proche est trop brillant. 3. La lumière dirige à la mauvaise direction. 	<ol style="list-style-type: none"> 1. Remplacez les batteries 2. Installez votre Applique DEL Extérieure dans un emplacement différent (l'un qui fait face dans une direction différente). 3. Installez votre Applique DEL Extérieure face à la zone de détection désirée.
La lumière s'allume sans détection du mouvement	<ol style="list-style-type: none"> 1. Des sources de chaleur comme un climatiseur, des événements, un barbecue ou d'autres lumières extérieures ou voitures en mouvement activent le capteur de mouvement. 2. Des animaux l'activent. 3. Reflets d'une piscine, un jacuzzi, des murs blancs ou d'autres surfaces réfléchives activent le capteur. 	<ol style="list-style-type: none"> 1. Installez votre Applique DEL Extérieure loin des sources d'interférence. 2. Réorientez le capteur. 3. Installez votre Applique DEL Extérieure loin des surfaces réfléchives.
L'applique s'allume dans le soleil.	<ol style="list-style-type: none"> 1. Un toit, un mur ou un objet grand jette une ombre sur le capteur. 	<ol style="list-style-type: none"> 1. Réorientez le capteur ou réinstallez votre Applique DEL Extérieure loin des sources d'ombre.

GARANTIE LIMITÉE D'UN ANNÉE

MAXSA Innovations, LLC garantit l'utilisateur/l'acheteur original que ce produit est exempt de défauts de matériaux et de maîtrise dans le cadre d'une utilisation et de circonstances normales pour une période d'un (1) an après la date d'achat original. Lorsque l'utilisateur/l'acheteur original renvoie le produit prépayé (l'acheteur paie pour le renvoi du produit) à MAXSA Innovations, LLC, 8412 Cathedral Forest Dr ; Fairfax Station, VA 22039 ; USA, durant la période de garantie, et si le produit est défectueux, MAXSA Innovations, LLC, décidera de le réparer ou de le remplacer. Cette garantie constitue l'entière responsabilité de MAXSA Innovations, LLC concernant ce produit. MAXSA Innovations, LLC décline expressément toute autre garantie, INCLUANT MAIS NON LIMITEE A, LES GARANTIES DE VENTE ET D'ADAPTATIONS A UN USAGE PARTICULIER, AUCUNE PERSONNE OU ENTREPRISE N'EST AUTORISEE A ASSUMER, POUR LE COMPTE DE MAXSA Innovations, LLC, AUCUN AUTRE TYPE DE GARANTIE EN RELATION AVEC LA VENTE ET L'UTILISATION DE CE PRODUIT. MAXSA Innovations, LLC, ses agents et ses distributeurs, ne supportent aucune responsabilité pour des dégâts accidentels et indirects de quelque type que ce soit. Certains états n'autorisent pas la limitation des dégâts accidentels et indirects, donc l'avertissement ci-dessus ne s'applique peut-être pas à votre cas. La garantie est annulée si le produit a été endommagé ou altéré ou si le produit a été ouvert. Dans tous les cas de dégâts durant le transport, une plainte doit être déposée auprès de la compagnie de transport et non auprès de MAXSA Innovations, LLC. Cette garantie vous donne certains droits spécifiques, vous pourriez également avoir d'autres droits qui varient en fonction des états.

SPÉCIFICATIONS

Batteries Requises : 4 1.5V C batteries (pas incluses)
LEDs : 2 x 0.5 Watt Surface Mount LEDs
Brillance : 85 Lumens (43319 est 70 lumens) **Voltage :** 6V DC
Durée de la Lumière : 20 secondes
Angle de Détection : 90 degrés
Distance de Détection Maximale : 7 mètres



MAXSA Innovations
 8412 Cathedral Forest Drive
 Fairfax Station, VA 22039

Tel: 703-495-0661
www.maxsainnovations.com
info@maxsainnovations.com

FABRIQUÉ EN CHINE
 v15-6
 ©2015 MAXSA Innovations, LLC