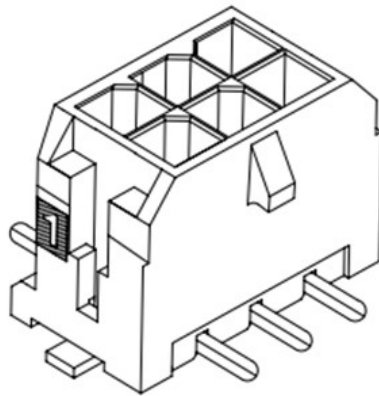




# Product Change Notification

<b>Date Issued :</b>	March 02, 2023	<b>PCN Number :</b>	513355
<b>Reason for Change :</b>	Retraction		
<b>Description of Change :</b>	Retract the PCN 512820 to redefine the scope of the change.		
<b>Reason for Short Notice :</b>	Capacity Increase		
<b>Assessment of Change :</b>	First Article Inspection		
<b>Planned Implementation Date :</b>	March 10, 2023		
<b>Sample Availability Date:</b>			
<b>Internal Molex Qualification Date :</b>			
<b>Traceability Code Markings / Date :</b>	Lot information on label		

Before Picture



43045 series

1

Molex Confidential Information  
© 2016 Molex – All Rights Reserved. Unauthorized Reproduction/Distribution is Prohibited.



After Picture

## Overview

- This notification is to advise you of a modification to a previously issued PCN 512820. Please refer to the information below for details regarding the amendment.
- This notification is to inform you about manufacturing process change for the part/s listed in this notice is changing. No changes will be made to product as part of this change.

Will add a new assembly manual process to improve our capacity to meet future demands.

- **Product Impact**
  - No impact to fit, form or function.
- **Part Number Impact**
  - See attached impacted parts list
- **PPAP and samples available upon request**

2 Molex Confidential Information  
© 2016 Molex – All Rights Reserved. Unauthorized Reproduction/Distribution is Prohibited.



# RELEASED

You may address inquires regarding this PCN by clicking on the below link  
[mailto:pcn\\_coordinator@molex.com?subject=PCN\\_Notification:513355](mailto:pcn_coordinator@molex.com?subject=PCN_Notification:513355)  
or contact your Local Sales Engineer.

Note: While responding, please retain " PCN Notification : **PCN Notification: 513355** " in the e-mail Subject line for faster response.

[Molex, LLC](#)  
2222 Wellington Court  
Lisle, IL 60532  
TEL (800) 786-6539  
[www.molex.com](http://www.molex.com)

**PCN No Part List**

513355 [0430450216](#)  
513355 [0430450217](#)  
513355 [0430450218](#)  
513355 [0430450219](#)  
513355 [0430450220](#)  
513355 [0430450224](#)  
513355 [0430450225](#)  
513355 [0430450226](#)  
513355 [0430450278](#)  
513355 [0430450283](#)  
513355 [0430450301](#)  
513355 [0430450306](#)  
513355 [0430450308](#)  
513355 [0430450309](#)  
513355 [0430450415](#)  
513355 [0430450416](#)  
513355 [0430450417](#)  
513355 [0430450418](#)  
513355 [0430450419](#)  
513355 [0430450420](#)  
513355 [0430450424](#)  
513355 [0430450425](#)  
513355 [0430450426](#)  
513355 [0430450480](#)  
513355 [0430450483](#)  
513355 [0430450491](#)  
513355 [0430450501](#)  
513355 [0430450504](#)  
513355 [0430450506](#)  
513355 [0430450509](#)  
513355 [0430450518](#)  
513355 [0430450528](#)  
513355 [0430450615](#)  
513355 [0430450616](#)  
513355 [0430450617](#)  
513355 [0430450618](#)  
513355 [0430450619](#)  
513355 [0430450620](#)  
513355 [0430450624](#)  
513355 [0430450625](#)  
513355 [0430450626](#)  
513355 [0430450677](#)  
513355 [0430450678](#)  
513355 [0430450679](#)  
513355 [0430450680](#)

513355 [0430450683](#)  
513355 [0430450691](#)  
513355 [0430450701](#)  
513355 [0430450704](#)  
513355 [0430450709](#)  
513355 [0430450721](#)  
513355 [0430450815](#)  
513355 [0430450816](#)  
513355 [0430450817](#)  
513355 [0430450818](#)  
513355 [0430450819](#)  
513355 [0430450820](#)  
513355 [0430450824](#)  
513355 [0430450825](#)  
513355 [0430450826](#)  
513355 [0430450878](#)  
513355 [0430450883](#)  
513355 [0430450891](#)  
513355 [0430450904](#)  
513355 [0430450909](#)  
513355 [0430450921](#)  
513355 [0430451015](#)  
513355 [0430451016](#)  
513355 [0430451017](#)  
513355 [0430451018](#)  
513355 [0430451019](#)  
513355 [0430451020](#)  
513355 [0430451024](#)  
513355 [0430451025](#)  
513355 [0430451026](#)  
513355 [0430451046](#)  
513355 [0430451049](#)  
513355 [0430451083](#)  
513355 [0430451101](#)  
513355 [0430451105](#)  
513355 [0430451215](#)  
513355 [0430451216](#)  
513355 [0430451217](#)  
513355 [0430451218](#)  
513355 [0430451219](#)  
513355 [0430451220](#)  
513355 [0430451224](#)  
513355 [0430451225](#)  
513355 [0430451226](#)  
513355 [0430451278](#)  
513355 [0430451283](#)

513355 [0430451306](#)  
513355 [0430451307](#)  
513355 [0430451309](#)  
513355 [0430451415](#)  
513355 [0430451416](#)  
513355 [0430451417](#)  
513355 [0430451418](#)  
513355 [0430451419](#)  
513355 [0430451420](#)  
513355 [0430451424](#)  
513355 [0430451425](#)  
513355 [0430451426](#)  
513355 [0430451615](#)  
513355 [0430451616](#)  
513355 [0430451617](#)  
513355 [0430451618](#)  
513355 [0430451619](#)  
513355 [0430451620](#)  
513355 [0430451624](#)  
513355 [0430451625](#)  
513355 [0430451626](#)  
513355 [0430451637](#)  
513355 [0430451701](#)  
513355 [0430451702](#)  
513355 [0430451707](#)  
513355 [0430451718](#)  
513355 [0430451720](#)  
513355 [0430451815](#)  
513355 [0430451816](#)  
513355 [0430451817](#)  
513355 [0430451818](#)  
513355 [0430451819](#)  
513355 [0430451820](#)  
513355 [0430451824](#)  
513355 [0430451825](#)  
513355 [0430451826](#)  
513355 [0430451902](#)  
513355 [0430451907](#)  
513355 [0430452015](#)  
513355 [0430452016](#)  
513355 [0430452017](#)  
513355 [0430452018](#)  
513355 [0430452019](#)  
513355 [0430452020](#)  
513355 [0430452024](#)  
513355 [0430452025](#)

513355 [0430452026](#)  
513355 [0430452101](#)  
513355 [0430452109](#)  
513355 [0430452215](#)  
513355 [0430452216](#)  
513355 [0430452217](#)  
513355 [0430452218](#)  
513355 [0430452219](#)  
513355 [0430452220](#)  
513355 [0430452224](#)  
513355 [0430452225](#)  
513355 [0430452226](#)  
513355 [0430452318](#)  
513355 [0430452415](#)  
513355 [0430452416](#)  
513355 [0430452417](#)  
513355 [0430452418](#)  
513355 [0430452419](#)  
513355 [0430452420](#)  
513355 [0430452424](#)  
513355 [0430452425](#)  
513355 [0430452426](#)  
513355 [0430452478](#)  
513355 [0430455420](#)  
513355 [0430455820](#)  
513355 [1106100002](#)  
513355 [1106100003](#)  
513355 [1106100004](#)  
513355 [1532450001](#)  
513355 [1532830001](#)