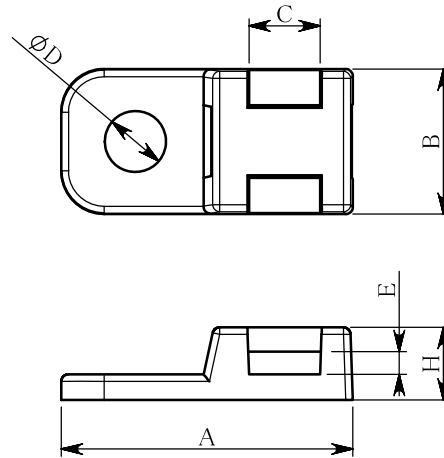


SW 2007		符号×数 Part	変更事項 Revision Record	担当者 Changed	日付 Date	確認 Checked	日付 Date	承認 Approved	日付 Date
------------	--	--------------	-------------------------	----------------	------------	---------------	------------	----------------	------------



型番 Product Code	材質 Material	色 Color	装着後使用温度範囲 Temperature Range (After Installation)	適用ビス Applicable Screw
MCCTAM1-BLU	変性66ナイロン・鉄系成分 /MODIFIED PA66 & Metal Content	青色 Blue	-40℃~+85℃	M4

$\phi D$	A	B	C	E	H
4.3	20.7	10.3	5.2	1.7	5.1

寸法単位/Dimension Units mm	製図/Drawn 18/11/2011 <i>Y. Sakamoto</i>	尺度 / Scale 2 : 1
	承認/Approved 18/11/2011 <i>T. Saimen</i>	製品名/型番 / Title メタルコンテンツアンカーマウント / MCCTAM1-BLU
	UNS No. 151-00997	
性能 / Performance 仕様 / Specification	図面番号/Drawing-No. 11249-23-401	
本製図の著作権はヘルマンタイトン(株)に属し、事前の書面での許可無く第三者に譲渡、複製、転載、または複写することを禁ずる。 The copyright of this drawing is reserved by HELLERMANN TYTON. It is issued on condition that it is not reproduced, copied or disclosed to a third party, either wholly or in part, without the consent of HELLERMANN TYTON.		用紙 D. Size A4 ページ Sheet 1/1
		HellermannTyton Co., Ltd.