

4

3

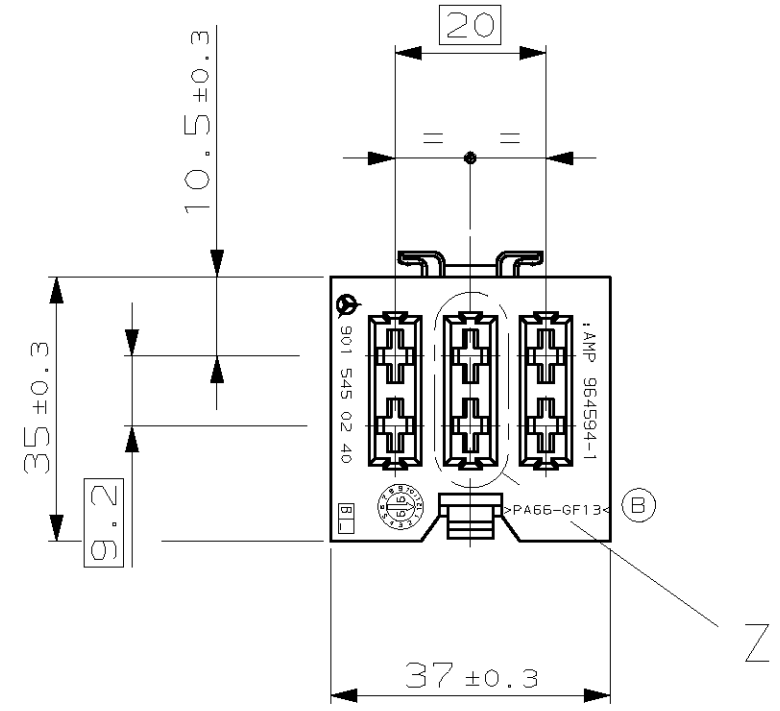
2

1

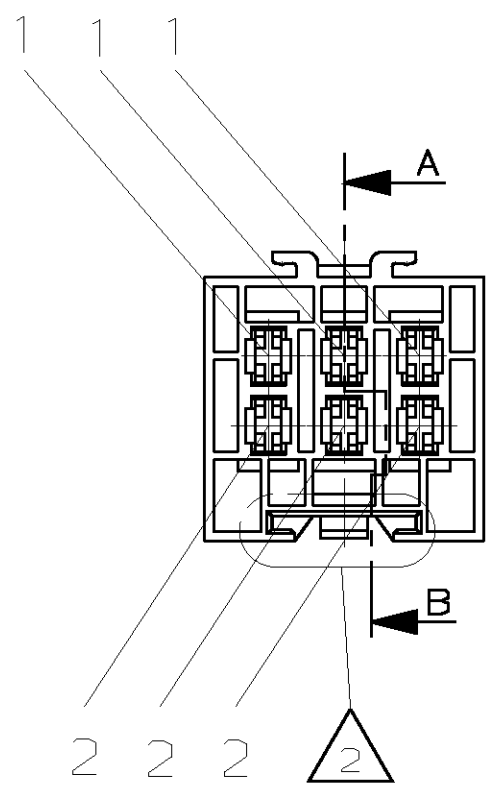
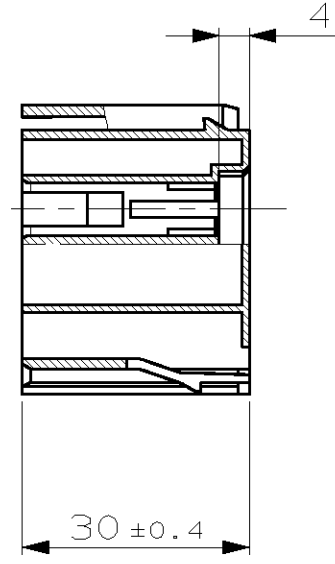
THIS DRAWING IS UNPUBLISHED. VERTEILT NICHT. UNVERÖFFENTLICHT. ZEICHNUNG. RELEASED FOR PUBLICATION. FREI FUER VERÖFFENTLICHUNG. 1997. MATED WITH: PASSEND ZU: -

COPYRIGHT 1997 BY AMP INCORPORATED. ALL RIGHTS RESERVED. ALLE RECHTE VORBEHALTEN.		LOC AI	DIST -	REVISIONS ÄNDERUNGEN DESCRIPTION BESCHREIBUNG			DATE	DWN	APVD
		PROJEKT NR.: 92-52279		P	LTR				
				A	Zeichnung erstellt		28-OKT-97	Prokopi	-
				B	Materialbezeichnung auf Teil korrigiert		06-APR-99	Gerlach	-
				-			-	-	-

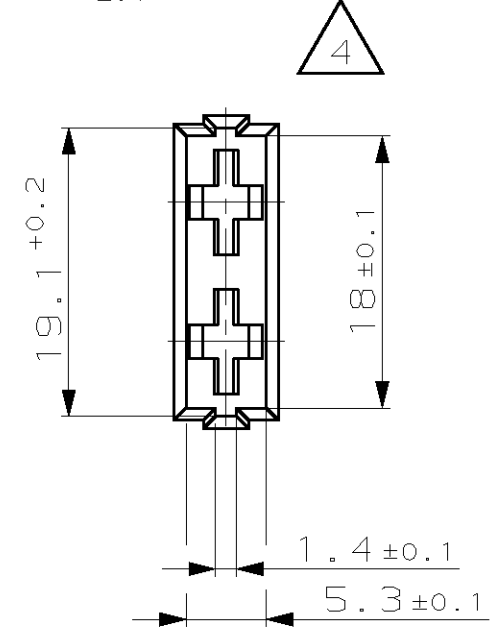
TERMINAL ALLOCATION
Anschlußbelegung
CAVITY/Kammer



SECTION A-B
Schnitt



DETAIL "Z"
Einzelheit
2:1



REMARKS
Bemerkungen

- 1 PARTS WILL BE SOLD WITH DAIMLERCHRYSLER TRADEMARK AND No.
Teile werden mit DaimlerChrysler Warenzeichen und Nr. verkauft
- 2 DESIGNED FOR PANEL MOUNTING SEE DRAWING 92-52279-15
Passend zu Wandbefestigung siehe Ausführungsvorschrift 92-52279-15
- 3 CAVITY SUITABLE FOR STANDARD POWER TIMER-CONTACTS
FOR WIRE RANGE MAX. 2.5 mm²
Kontaktkammern passend für STANDARD POWER TIMER Kontakte
max. Leitungsquerschnitt 2.5 mm²
- 4 DESIGNED FOR STANDARD TAB FUSE-LINK
ACCORDING TO ISO 8820-3/DIN 72581-3, FORM C
Ausgelegt fuer Flachsicherungseinsatz
nach ISO 8820-3/DIN 72581-3, Form C

-	-	-	-	-	-	-	-
-	-	-	-	-	-	-	-
-	-	-	-	-	-	-	-
-	964 594-1	B	1	PA66-GF13	BLACK/Schwarz	HOLDER FOR 3x FUSE Halter für 3x Sicherung	1
CUSTOMER PART NO	AMP PART NO	REV.	PCS.	MATERIAL	SURFACE COLOR	DESCRIPTION	ITEM NO

THIS DRAWING IS A CONTROLLED DOCUMENT FOR AMP INCORPORATED. IT IS SUBJECT TO CHANGE AND THE CONTROLLING ENGINEERING ORGANIZATION SHOULD BE CONTACTED FOR THE LATEST REVISION. DIESES ZEICHNUNGSDOKUMENT WIRD DURCH AMP INCORPORATED KONTROLLIERT. ÄNDERUNGEN, DIE DEM TECHNISCHEN FORTSCHRITT DIENEN, SIND VORBEHALTEN. DEN JEWEILS LETZTGÜLTIGEN ÄNDERUNGSSTAND ERFAHREN SIE AUF ANFRAGE.		DWN S. Prokopi 22.OCT 97	AMP Deutschland GmbH D - 63225 Langen	
DIMENSIONS: DIMENSIONEN: mm	TOLERANCES UNLESS OTHERWISE SPECIFIED, ALL GEMEINTOLERANZEN n. 150 8015	CHK Hass 30-OKT-97	AMP	
	6 PLG ±0.5 mm 1 PLG ± 2 PLG ± 3 PLG ± 5 PLG ±	APVD -	NAME FUSE HOLDER, 6POS. STANDARD POWER TIMER HSG. FOR FUSE TYPE C	
MATERIAL SEE TABLE	ANGLES /WINKEL ± FINISH /OBERFLÄCHE/FARBE SEE TABLE	PRODUCT SPEC 108-18025 APPLICATION SPEC 114-18037	Sicherungshalter, 6pol. SPT Geh. f. Sicherung Typ C	
		WEIGHT GEWICHT 19.5 gr	SIZE A3	DRAWING NO ZEICHNUNGS-NR. C-964594
		CUSTOMER DRAWING /KUNDENZEICHNUNG	CAGE CODE 00779	RESTRICTED TO NUR FUER -
			MASSSTAB 1:1	BLATT 1 OF VON 1
				REV B