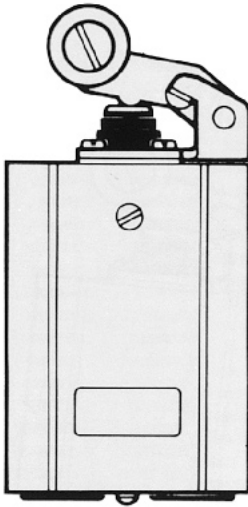
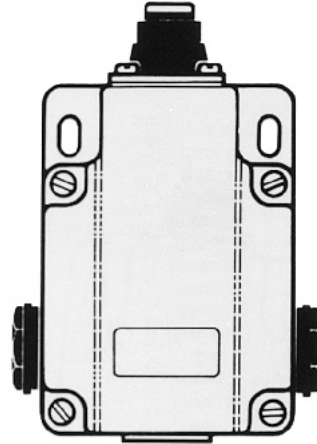


XC1-A.



XC1-AB...



XC1-AC ...

In th:10 A		~ AC 50 - 60 Hz-Cy						== DC						
		V	48	127	220	380	500	V	48	127	220	380	500	
.. 10 ⁶														
←	1.10 ⁶		VA	450	900	1900	1150	850	W	100	100	95	95	95
	3.10 ⁶		VA	170	350	430	430	45	W	35	40	33	33	35

