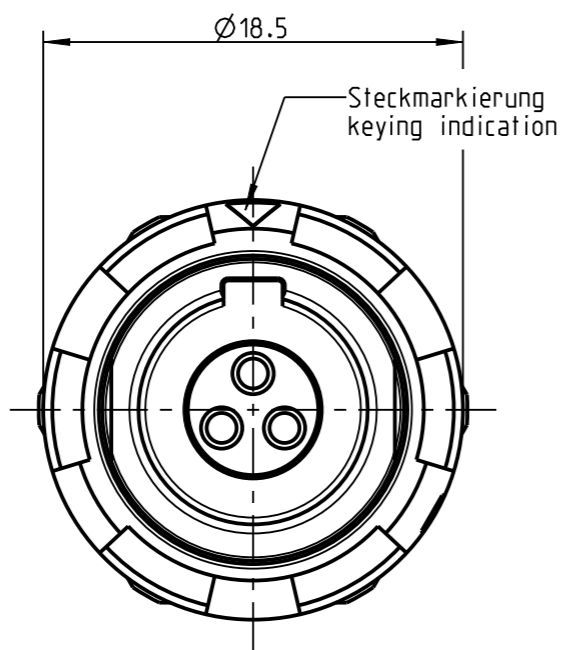


Fuer diese Untertage behalten wir uns alle Rechte vor, auch fuer den Fall der Patenterteilung oder Gebrauchsmustererteilung. Sie darf ohne unsere vorherige schriftliche Zustimmung weder vervielfaeltigt noch sonstwie benutzt, noch Dritten zuganglich gemacht werden.

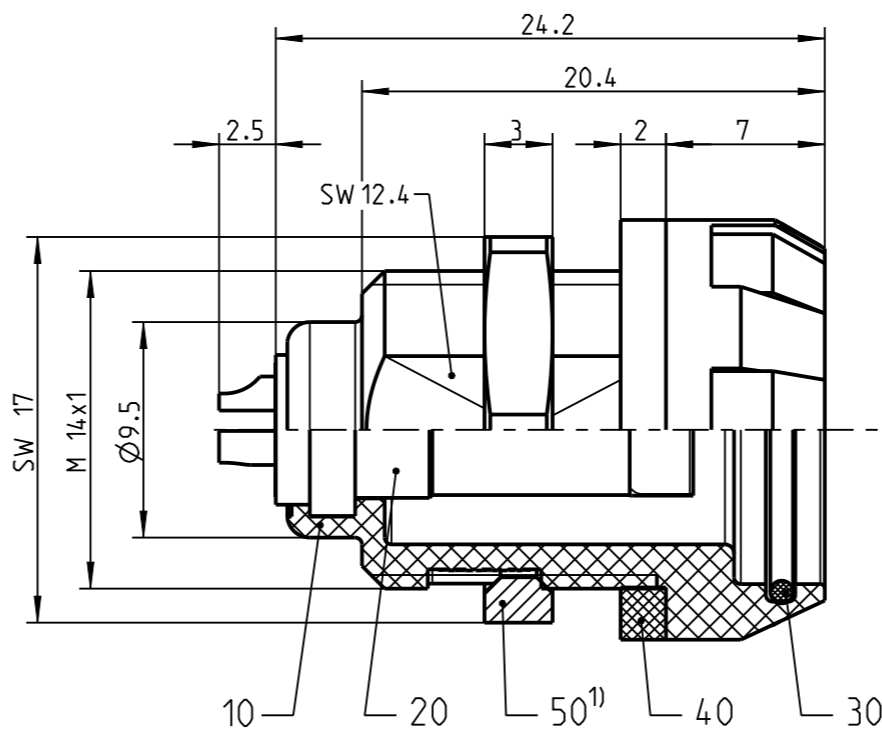
Nur rol gestempelte oder auf Laufkarte gedruckte Dokumente unterliegen dem Aenderungsdienst und sind zur Fertigung freigegeben. Only red stamped or on jobcard printed documents are managed. These documents are approved for production.

All Rights reserved, including possible patents or trademarks. Documents shall not be provided to a third party or duplicated in any form without prior written permission.

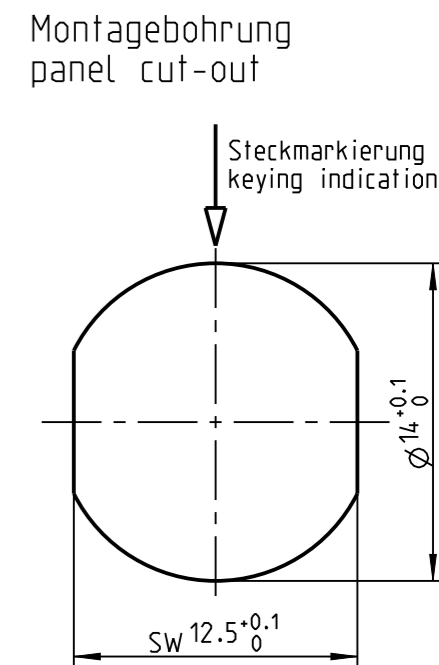
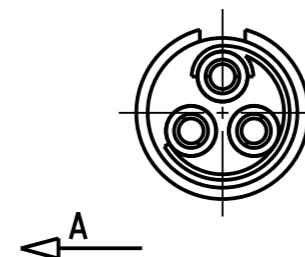
CAD: Creo Parametric



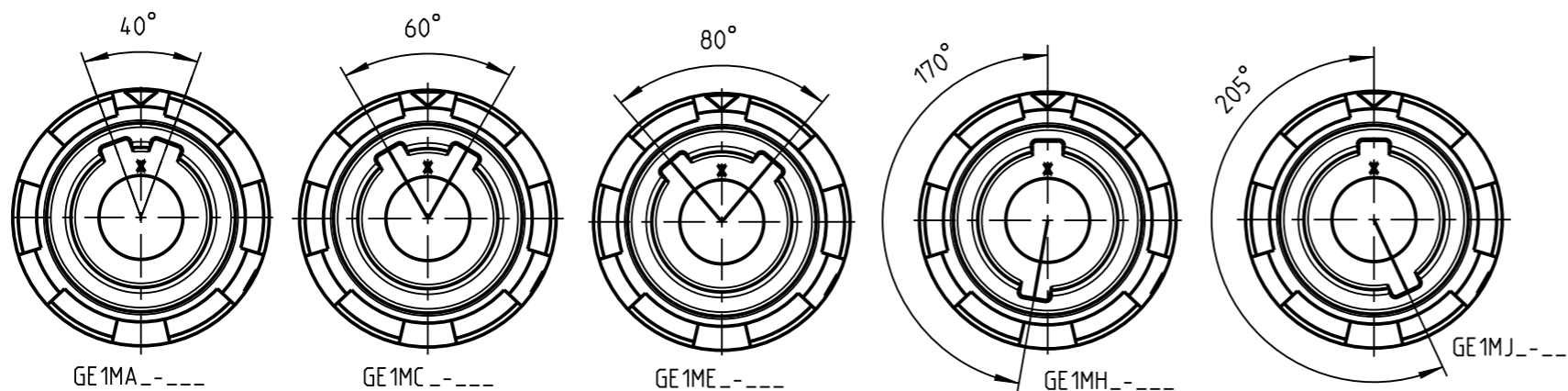
GE1M0\_-----



Nur Einsatz dargestellt  
view only insert



Weitere Kodierungen in Richtung "A" (Nur Gehaeuse dargestellt!)  
/further codings in direction "A" (view only housing!)  
M2:1



- 1) Max. Anzugsdrehmoment 1.0 Nm  
Sechskanmutter bei der Montage bitte mit 3M Scotch-Weld DP-190 sichern
- 1) max. torque value 1.0 Nm  
Please use 3M Scotch-Weld DP-190 for screw locking

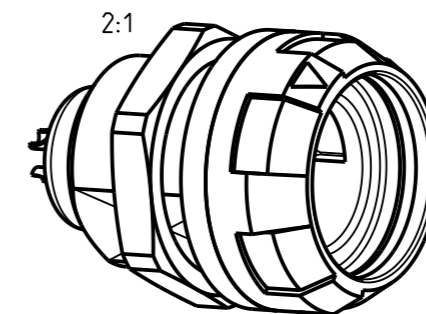
Technische Daten/Technical Data:

Werkstoffe/Materials: Siehe Tabelle /see table  
 Gehaeuse/Housing: Cu-Legierung /cu alloy  
 Kontakte/Contacts: PEEK  
 Isolierkoerper/Insulation Body: PEEK  
 Oberflaechen/Surfaces: gal. Au

KontaktØ/ContactØ: 0.50mm  
 Anschluß/Termination: Löt/solder  
 Pruefspannung/Test Voltage: 1.9 kV DC (SAE AS 13441)

Ø1.3mm  
 AWG 20

Strombelastung/Current Load:  
 Einzelkontakte/single contacts: 12 A  
 3 polig / 3 position: 12 A  
 (IEC 512-3 / VDE 0298 T4)



GE1M_2-P03LPH9-0000	PSU rot /red
GE1M_3-P03LPH9-0000	PSU weiß /white
GE1M_4-P03LPH9-0000	PSU gelb /yellow
GE1M_5-P03LPH9-0000	PSU gruen /green
GE1M_6-P03LPH9-0000	PSU blau /blue
GE1M_7-P03LPH9-0000	PSU grau /grey
GE1M_8-P03LPH9-0000	PSU schwarz /black
GE1M_G-P03LPH9-0000	PEI grau /grey
GE1M_S-P03LPH9-0000	PEI schwarz /black
ODU-Nr. /ODU-ID	Farbe Pos.10 /color Pos.10

Kontakte/Contacts: gal. Au

Schutzart/Protection class:  
 im gesteckten Zustand  
 /plugged condition  
 Schutzart zum Endgeraet:  
 /Protection Class to the panel

IP 64 gesteckt mit S41M0\_-  
 IP 64 mated with S41M0\_-  
 IP 67 gesteckt mit A51M0\_-  
 IP 67 mated with A51M0\_-  
 IP 50

Bei den hier dargestellten ODU-Steckverbindern handelt es sich nach DIN EN 61984:2009 um Steckverbinder ohne Schaltleistung (COC) !  
 /the pictured ODU-connectors are in relation to DIN EN 61984:2009 connectors without switching capacity (COC) !

		Benennung/description: Geraeteteil cpl. receptacle cpl.	Werkstoff: material: seeBOM
Allgmeintoleranz/general tol.: DIN ISO 2768-mH Tolerierung / Tolerancing: DIN ISO 8015		Zeichnungs-Nr.: Drawing-Id.: <b>00201328</b>	Maßstab: scale: <b>3:1</b>
Status/state: <b>Approved</b>	Version: revision: -	Material-Nr.: Material-Id.:	Format: size: <b>A3</b>
Erstellt/prepared 15.04.2021	sfischer	ODU-Nr.: ODU-Id.:	Einheit: dim.: mm
Geaendert/revised 15.04.2021	sfischer	GE1M_--P03LPH9-0000	
Freigabe/released 23.04.2021	rtrager	Ursprung/origin.:	Bl.: sheet: 1
ODU-MUEHLDOERF	Datum/date	Name/name	