

THIS DRAWING IS UNPUBLISHED.

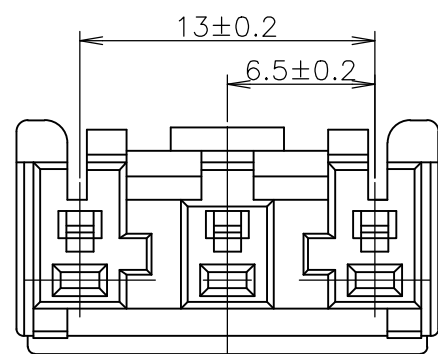
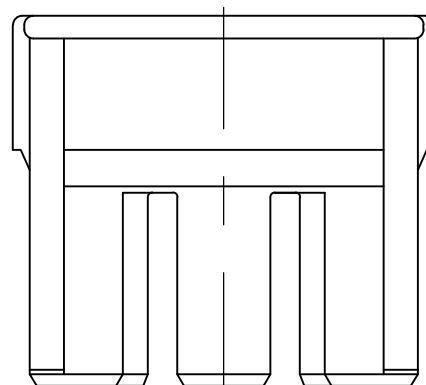
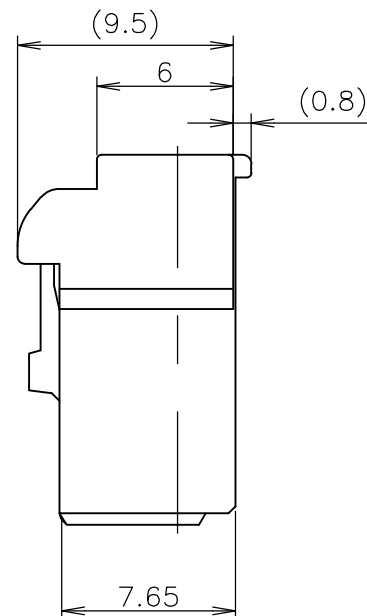
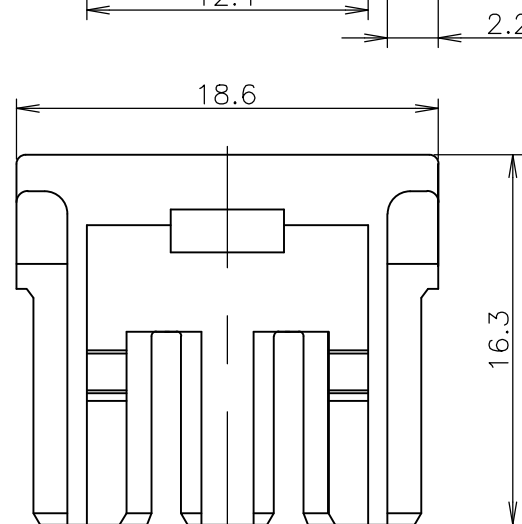
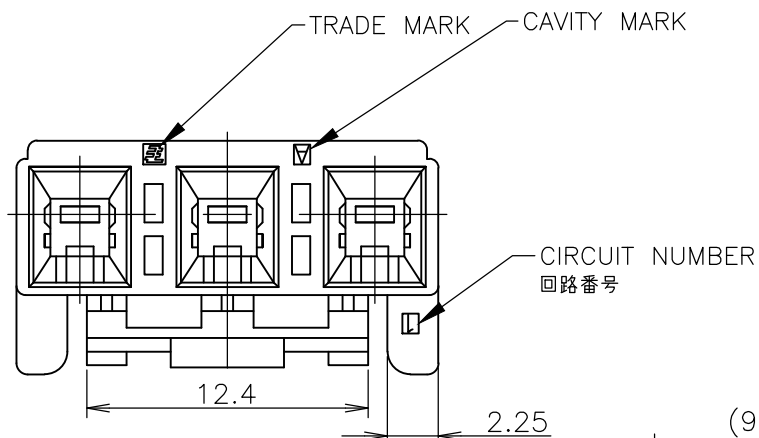
RELEASED FOR PUBLICATION AUG, 2004.

© COPYRIGHT 2004 TE Connectivity Ltd.

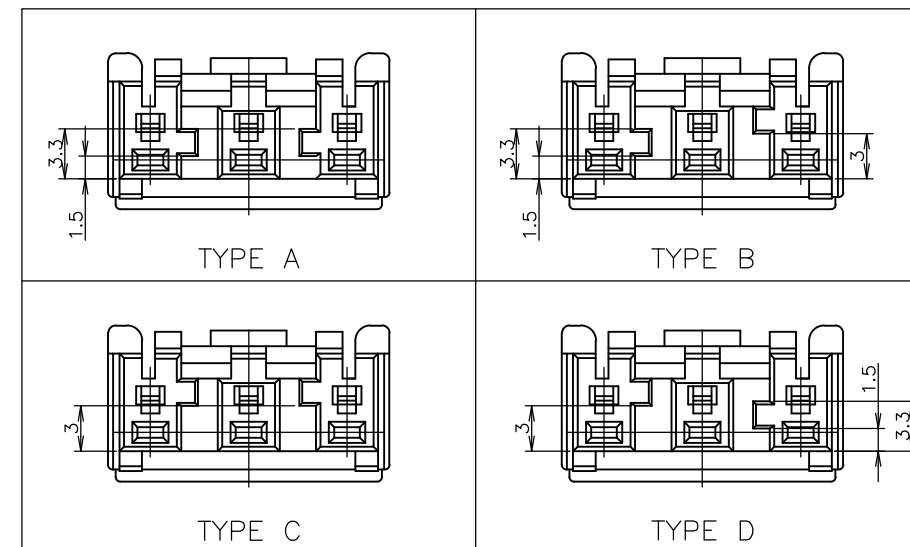
ALL RIGHTS RESERVED.

REVISIONS

P	LTR	DESCRIPTION	DATE	DWN	APVD
	D2	REVISED ECR-18-006069	20APR2018	SC	BH



KEYING TYPE



ハウジング (HOUSING)	6/6ナイロンガラス強化 (6/6 NYLON GLASS FILLED)
名称 (NAME)	材料 (MATERIAL)

① かん合相手製品型番：
 ヘッダーアッセンブリ：SEE TABLE
 リセコンタクト：1376347-1
 1376348-1

② 青色については色むらがでる可能性があります。

① MATING CONN. P/N
 HDR ASSEMBLY: SEE TABLE
 REC CONTACT: 1376347-1
 1376348-1

② UNEVEN COLORING MAY COME OUT OF BLUE.

③ PRELIMINARY-NOT FOR PRODUCTION

かん合相手型番 MATING CONN. P/N	キーイングタイプ TYPE OF KEYING	色 COLOR	極数 POS	型番 PART NO.
2-1747049-1	TYPE A	青色 BLUE	3極 3POS	2-1747047-1
3-1747049-4	TYPE D	黄色 YELLOW	3極 3POS	3-1747047-4
2-1747049-3	TYPE C	青色 BLUE	3極 3POS	2-1747047-3
1-1747049-2	TYPE B	赤色 RED	3極 3POS	1-1747047-2
1747049-1	TYPE A	自然色 NATURAL	3極 3POS	1747047-1

THIS DRAWING IS A CONTROLLED DOCUMENT.

DIMENSIONS: 単位： 耗 mm	TOLERANCES UNLESS OTHERWISE SPECIFIED: 一般公差
	0 PLC ± 0.3 1 PLC ± 0.3 2 PLC ± 0.3 3 PLC ± 0.2 4 PLC ± ANGLES ± 2°
MATERIAL 材料 SEE TABLE	FINISH 仕上

DWN A.OISHI 27AUG2004	STE TE Connectivity Ltd.		RESTRICTED TO
CHK N.YAMASAKI 27AUG2004			
APVD S.MANABE 27AUG2004	NAME 名称 GRACE INERTIA CONNECTOR 6.5MM PITCH PLUG HOUSING 3P		
PRODUCT SPEC 製品規格 108-5990	SIZE A3	CAGE CODE 00779	DRAWING NO 番号 G-1747047
APPLICATION SPEC 取付適用規格 114-5292	SCALE 尺度 3:1		SHEET 1 OF 1
WEIGHT	CUSTOMER DRAWING		REV D2