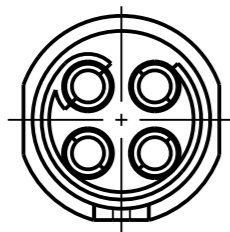


Fuer diese Unterlage behalten wir uns alle Rechte vor, auch fuer den Fall der Patenterteilung oder Gebrauchsmustererteilung. Sie darf ohne unsere vorherige schriftliche Zustimmung weder vervielfaeltigt noch sonstwie benutzt, noch Dritten zuganglich gemacht werden.

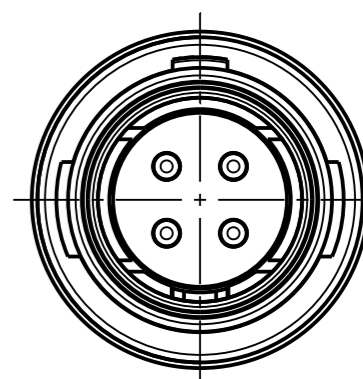
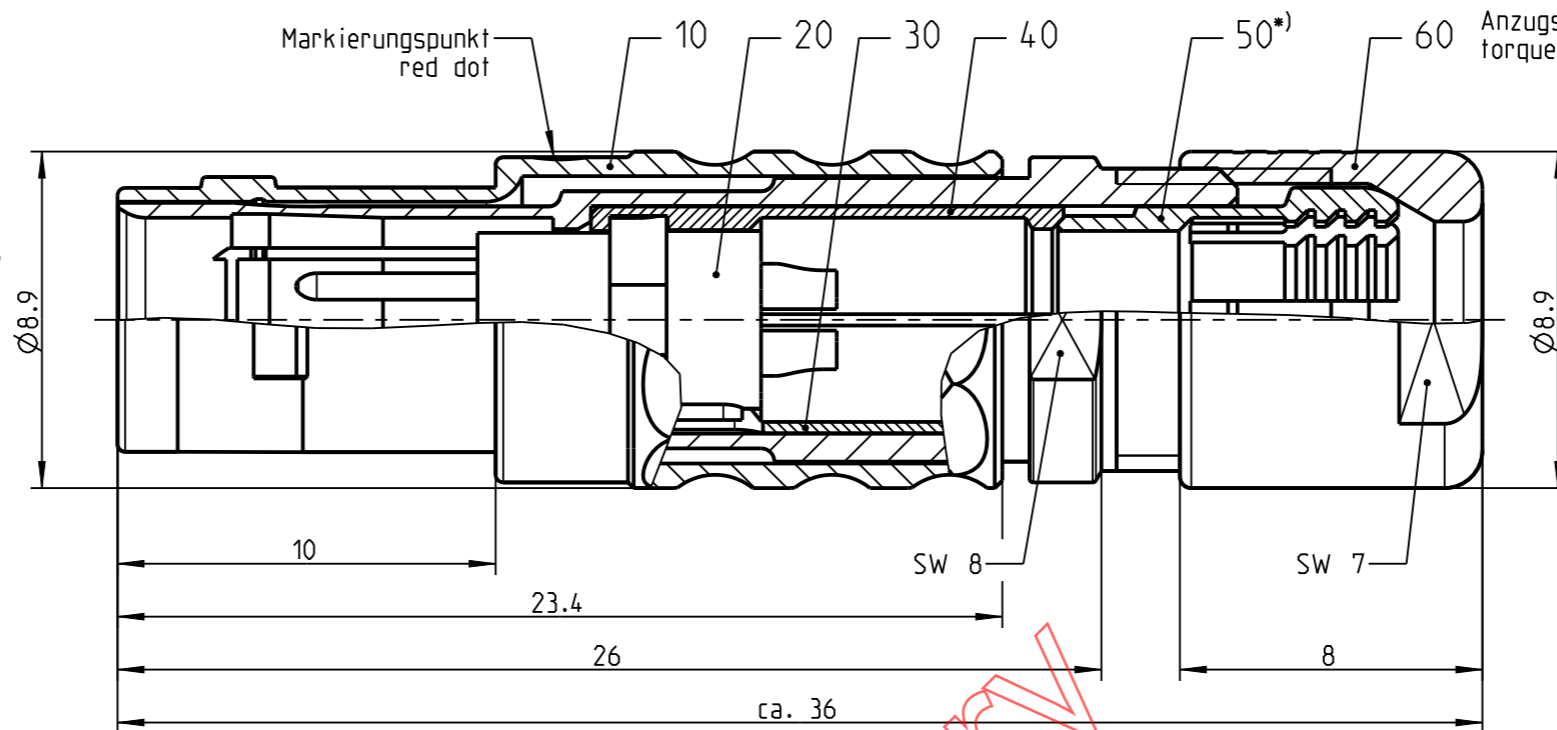
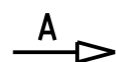
Nur rot gestempelte oder auf Laufrarte gedruckte Dokumente unterliegen dem Nachrungsdiens und sind zur Fertigung freigegeben. Only red stamped or on jobcard printed documents are managed. These documents are approved for production.

All Rights reserved, including possible patents or trademarks. Documents shall not be provided to a third party or duplicated in any form without prior written permission.

CAD: Creo Parametric

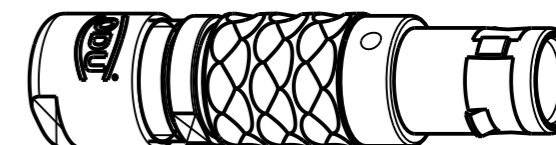
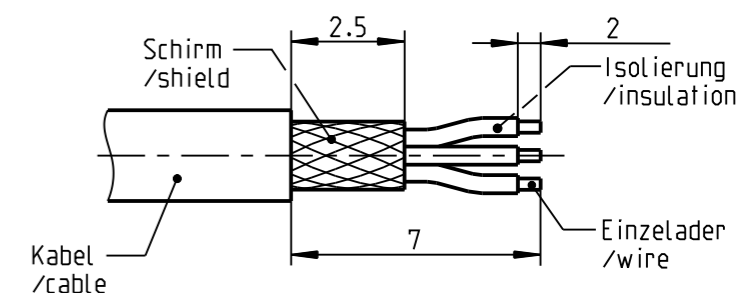


Nur Einsatz dargestellt !
view only insert !



S10L0_--_---

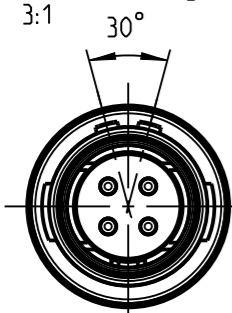
empfohlene Abisolierlaenge
/recommended cable preparation



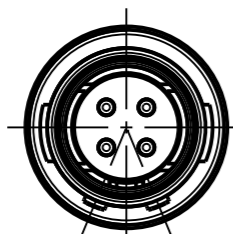
2:1

*) Darstellung nur Beispiel
figure on only for example

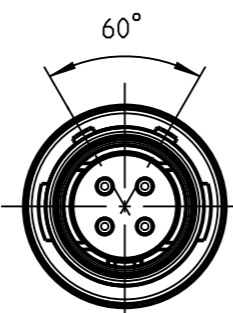
weitere Kodierungen in Richtung "A":
further codings in direction "A":
3:1



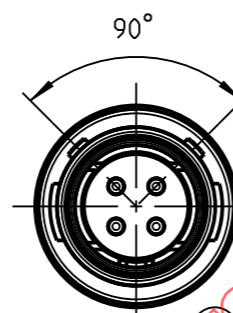
S10LA_--_---



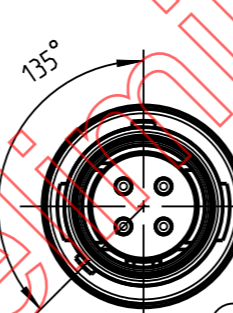
S10LC_--_---



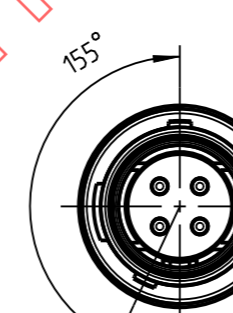
S10LF_--_---



S10LJ_--_---



S10LV_--_---



S10LY_--_---

Technische Daten/Technical Data:

Werkstoffe/Materials:
Gehaeuse/Housing: Cu-Legierung /cu-alloy

Kontakte/Contacts:
Isolierkoerper/Insulation Body: Cu-Legierung /cu-alloy PEEK

Oberflaechen/Surfaces:
Gehaeuse/Housing: siehe Tabelle see table

Kontakte/Contacts: gal. Au

Schutzart/Protection class:
im gesteckten Zustand /plugged condition IP 50

KontaktØ/ContactØ: Ø0.7 mm
Anschluß/Termination: 0.38mm²
Loet/solder AWG 22

Pruefspannung/Test Voltage: 0.9 kV AC (SAE AS 13441)

Strombelastung/Current Load: 7.5 A
Einzelkontakte/single contacts:

Bei den hier dargestellten ODU-Steckverbindern handelt es sich nach DIN EN 61984:2009 um Steckverbinder ohne Schaltleistung (COC) !
/the pictured ODU-connectors are in relation to DIN EN 61984:2009 connectors without switching capacity (COC) !

S10L_C-P04MFG0-__00	matt verchromt matt chrome plated	S10L__-P04MFG0-5600	> 5.0 - 5.6 mm
S10L_S-P04MFG0-__00	schwarz verchromt black chrome plated	S10L__-P04MFG0-5200	> 4.0 - 5.2 mm
Oxaion-ID	Oberfl. Gehaeuse/ surface housing	S10L__-P04MFG0-4200	> 3.0 - 4.2 mm
		S10L__-P04MFG0-3200	> 2.0 - 3.2 mm
		S10L__-P04MFG0-2200	> 1.5 - 2.2 mm
		Artikelnummer/ part number	KabelØ/ cableØ

		Benennung/description: Stecker cpl.		Werkstoff/ material: see BOM	
Allgemeintoleranz/general tol.: DIN ISO 2768-mH Tolerierung / Tolerancing: DIN ISO 8015		CAD-Nr.: design-ID: 00028991		Maßstab: scale: 5:1	
Status/state:		Version: revision: C		Format: size: A3	
Erstellt/prepared 23.05.2005 tbrand		Teile-ID: part-ID:		Einheit: dim.: mm	
Geaendert/revised 24.04.2019 tschroedl		Oxaion-Nr.: S10L__-P04MFG0-__00		Bl.: sheet: 1	
Freigabe/released		Ursprung/origin.: S10L_C-P04MFG0-__00; S10LFS-P04			
ODU-MUEHL DORF Datum/date		Name/name			