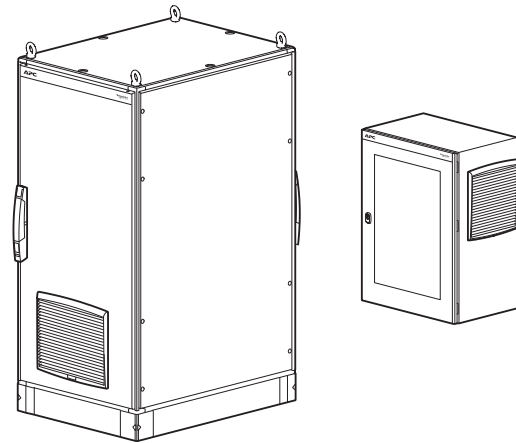


EcoStruxure™ Micro Data Center R-Series for Industrial Environments Unpacking



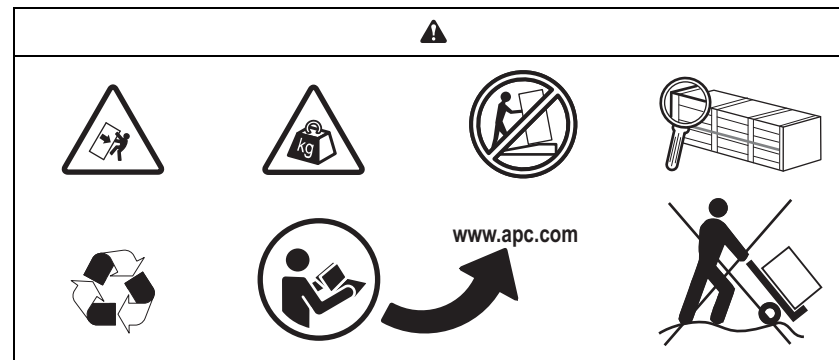
Worldwide Customer Support

Customer support and warranty information is available at www.se.com/support.

© 2022 Schneider Electric. All rights reserved.

990-91426C

6/2022



⚠️ ⚠️ DANGER

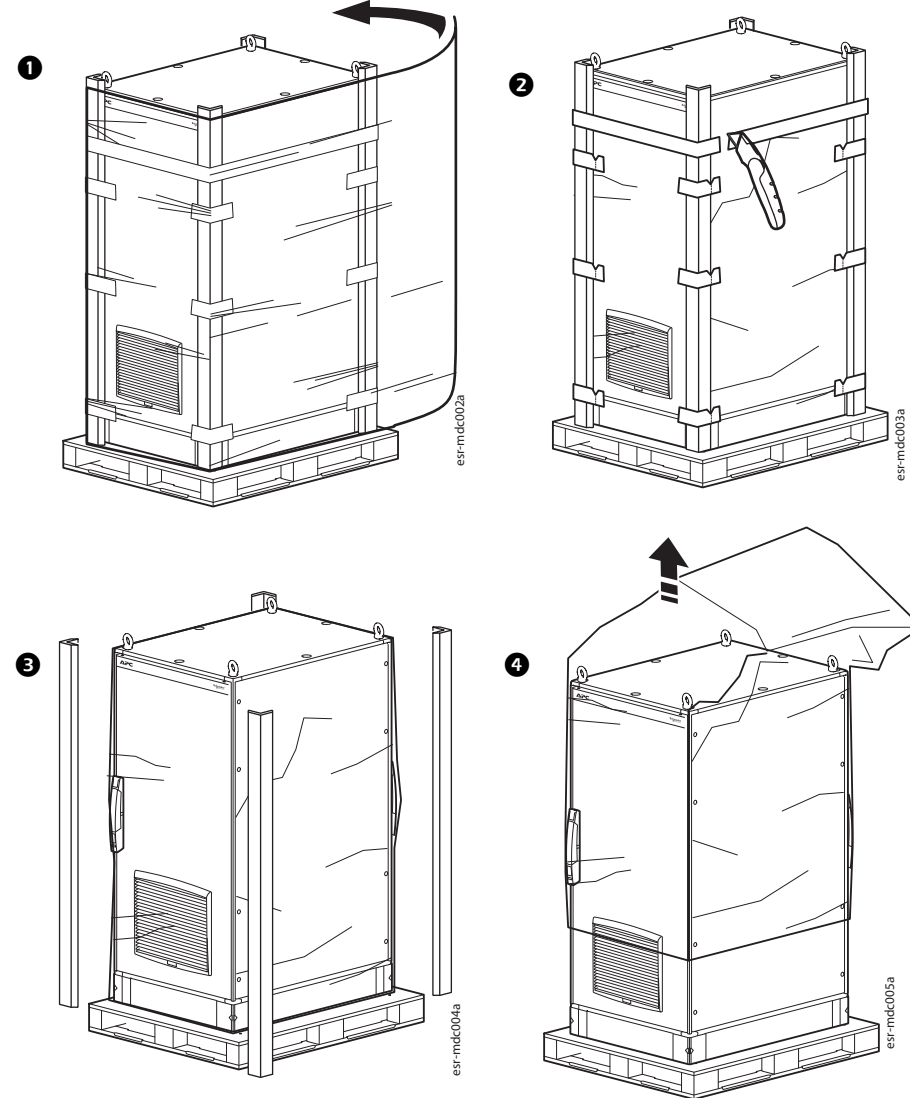
WARNING
HANDLE WITH CARE

SHOCK HAZARD
If this label is red, the package has been impacted during shipment. Unpack with extreme caution.
Failure to follow these instructions will result in death or serious injury.

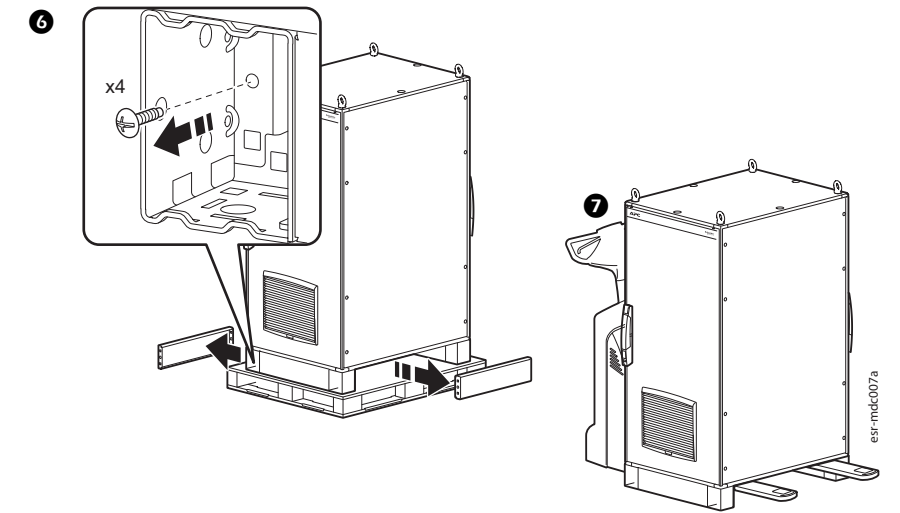
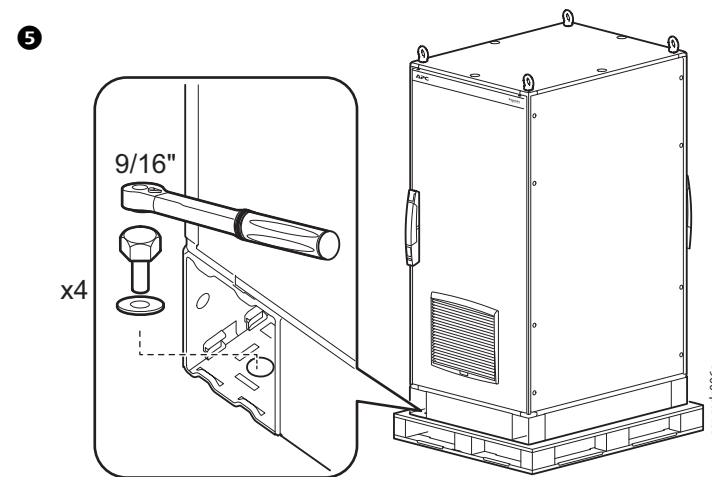
Unpacking

NOTE: Pallet designs may vary.

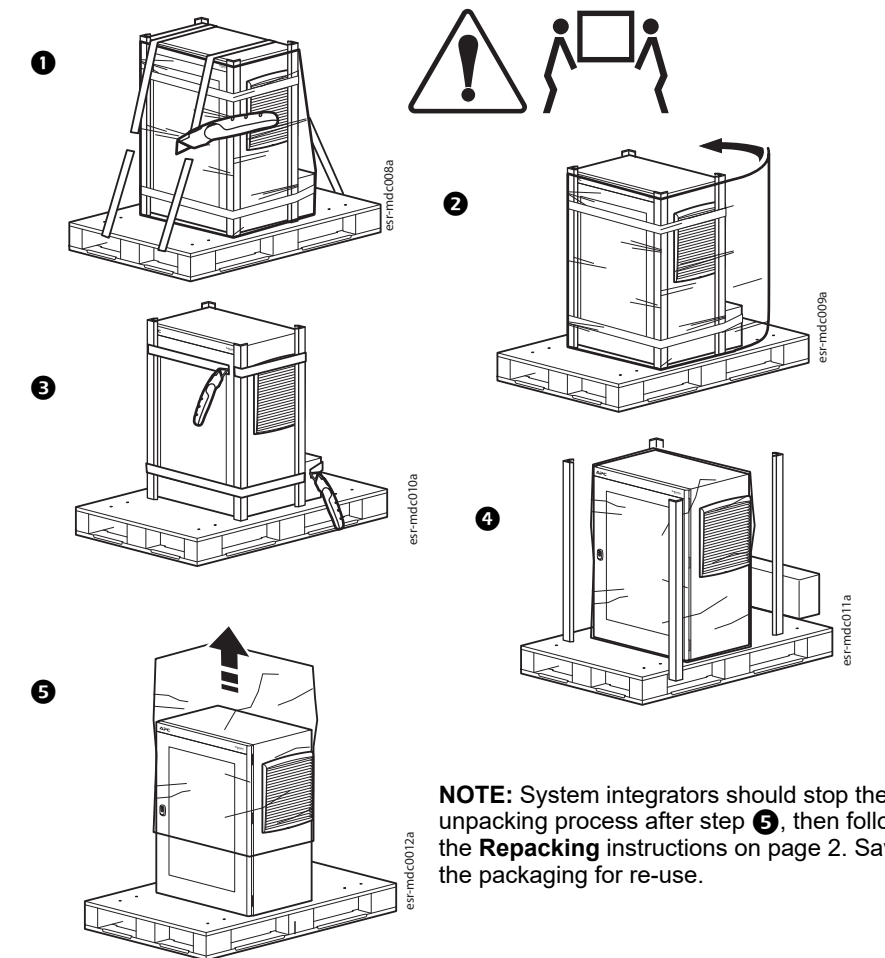
Floor-standing Micro Data Center



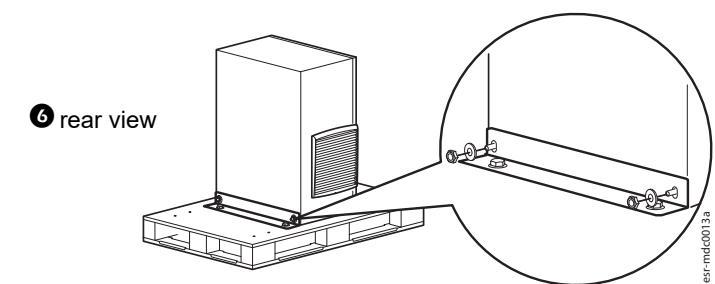
NOTE: System integrators should stop the unpacking process after step 4, then follow the **Repacking** instructions on page 2. Save the packaging for re-use.



Wall-mounted Micro Data Center



NOTE: System integrators should stop the unpacking process after step 5, then follow the **Repacking** instructions on page 2. Save the packaging for re-use.



Repacking

NOTICE

EQUIPMENT DAMAGE HAZARD

- Do not ship floor-standing Micro Data Centers with more than 159 kg (350 lb) of equipment loaded in the cabinet.
- Do not ship wall-mounted Micro Data Centers with more than 48 kg (105.8 lb) of equipment loaded in the cabinet.

Failure to follow these instructions can result in equipment damage.

Deutsch: Das Gewicht der installierten Geräte ist im Versandbericht vermerkt. Wenn Sie das Micro-Datacenter erneut versenden möchten, stellen Sie sicher, dass das Gesamtgewicht der Geräte nach der Integration nicht folgende Werte überschreitet: 159 kg (350 lb) für bodenstehenden Modelle, oder 48 kg (106 lb) für wandmontierte Modelle.

English: Check the shipping report for the weight of installed equipment. If you intend to re-ship the Micro Data Center, ensure the total equipment weight after integration does not exceed the following: 159 kg (350 lb) for floor-standing models, or 48 kg (106 lb) for wall-mounted models.

Español: Compruebe el peso de los equipos instalados en el informe de envío. Si planea volver a enviar el microcentro de datos, asegúrese de que el peso total del equipo después de la integración no exceda las siguientes cifras: 159 kg (350 lb) para los modelos de montaje en el suelo, o 48 kg (106 lb) para los modelos de montaje en pared.

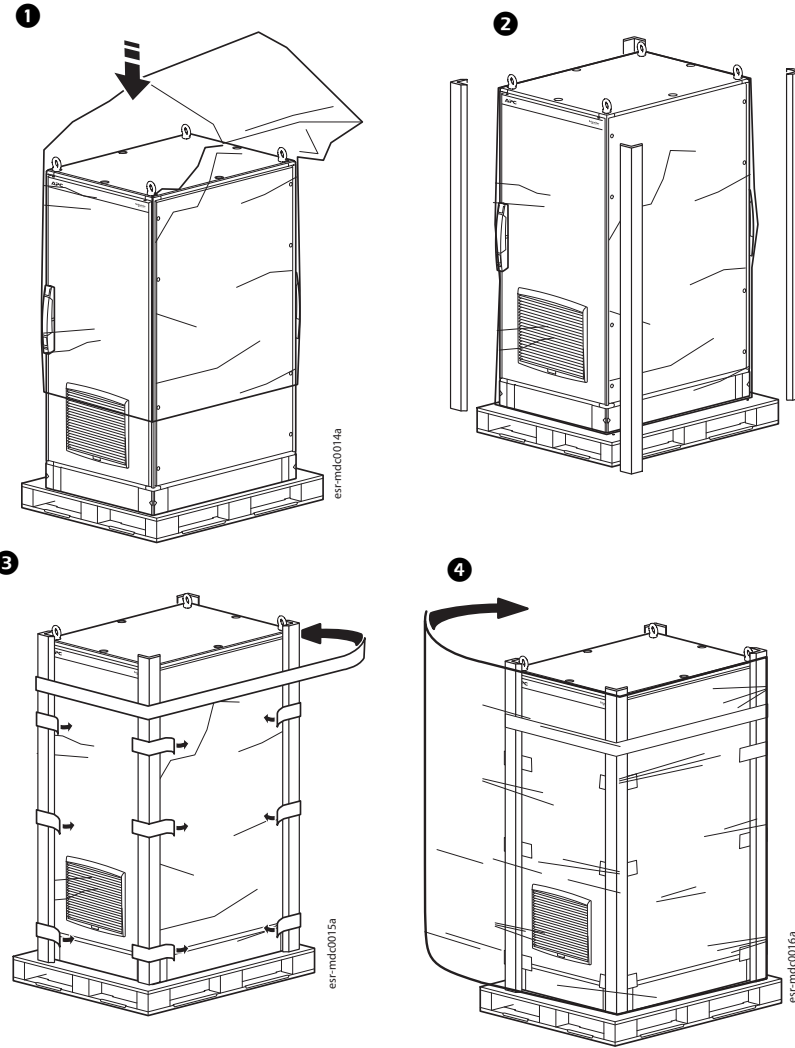
Français: Vous pouvez consulter le poids de l'équipement installé dans le rapport d'expédition. Si vous envisagez d'expédier à nouveau le Micro Data Center, assurez-vous que le poids total de l'équipement après l'intégration ne dépasse pas les valeurs suivantes : 159 kg (350 lb) pour les modèles au sol, ou 48 kg (106 lb) pour les modèles à fixation murale.

Italiano: Controllare nel rapporto di spedizione il peso delle apparecchiature installate. Se si intende spedire nuovamente il Micro Data Center, assicurarsi che il peso totale delle apparecchiature dopo l'integrazione non superi i seguenti valori: 159 kg per i modelli a pavimento, o 48 kg per i modelli a parete.

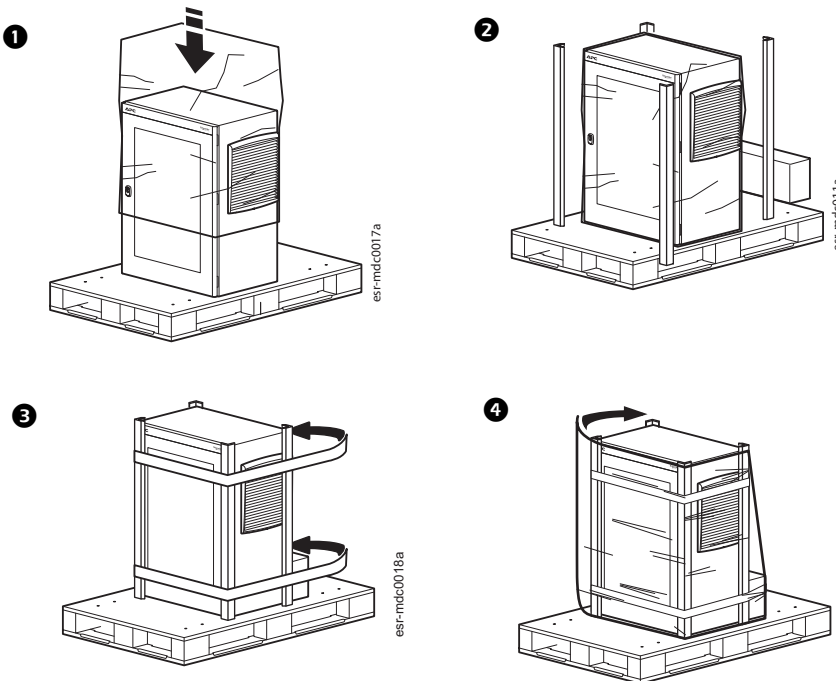
Polski: Sprawdzić w raporcie wysyłkowym masę zamontowanego sprzętu. W przypadku konieczności ponownego wysłania miniaturowego centrum przetwarzania danych upewnić się, że całkowita masa sprzętu po integracji nie przekracza następujących wartości: 159 kg (350 funtów) dla modeli wolnostojących, lub 48 kg (106 funtów) dla modeli do montażu na ścianie.

Türkçe: Kurulu ekipmanın ağırlığı için sevkiyat raporunu kontrol edin. Mikro Veri Merkezini yeniden sevk etmeyi düşünüyorsanız entegrasyondan sonra toplam ekipman ağırlığının aşağıdakileri aşmadığından emin olun: Dikili tip modeller için 159 kg (350 lb), ya da duvara monte modeller için 48 kg (106 lb).

Floor-standing Micro Data Centers



Wall-mounted Micro Data Centers



Specifications

Deutsch: Abhängig von Ihrer Lösung kann jedes bodenstehende Micro-Datacenter mit bis zu 159 kg (350 lb) an installierten Geräten geliefert werden. Jedes wandmontierte Micro-Datacenter kann mit bis zu 48 kg (106 lb) an installierten Geräten angeliefert werden. Das Gewicht der installierten Geräte ist im Versandbericht vermerkt.

English: Depending on your solution, each floor-standing Micro Data Center may arrive with up to 159 kg (350 lb) of equipment installed. Each wall-mounted Micro data Center may arrive with up to 48 kg (106 lb) of equipment installed. Check the shipping report for the weight of installed equipment.

Español: En función de su solución, cada microcentro de datos de montaje en el suelo puede llegar con hasta 159 kg (350 lb) de equipo instalado. Cada microcentro de datos de montaje en pared puede llegar con hasta 48 kg (106 lb) de equipo instalado. Compruebe el peso de los equipos instalados en el informe de envío.

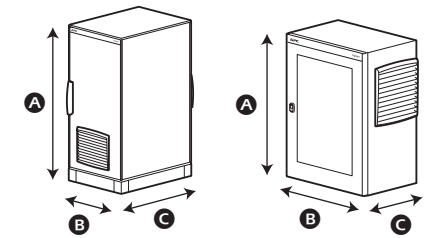
Français: Selon votre choix de solution, chaque Micro Data Center au sol peut être livré avec un maximum de 159 kg (350 lb) d'équipement installé. Chaque Micro Data Center à fixation murale peut être livré avec un maximum de 48 kg (106 lb) d'équipement installé. Vous pouvez consulter le poids de l'équipement installé dans le rapport d'expédition.

Italiano: A seconda della soluzione, ogni Micro Data Center a pavimento può arrivare con un massimo di 159 kg di apparecchiature installate. Ogni Micro Data Center a parete può arrivare con un massimo di 48 kg di apparecchiature installate. Controllare nel rapporto di spedizione il peso delle apparecchiature installate.

Polski: W zależności od danego rozwiązania każde wolnostojące miniaturowe centrum przetwarzania danych może być dostarczane z zamontowanym w szafie sprzętem o maksymalnej masie 159 kg (350 funtów). Każde miniaturowe centrum przetwarzania danych do montażu na ścianie może być dostarczane z zamontowanym sprzętem o maksymalnej masie 48 kg (106 funtów). Sprawdzić w raporcie wysyłkowym masę zamontowanego sprzętu.

Türkçe: Çözümünüze bağlı olarak, her dikili tip Mikro Veri Merkezi, 159 kg'a (350 lb) kadar ekipman takılı olarak gelebilir. Duvara monte edilen her Mikro Veri Merkezi, 48 kg'a (106 lb) kadar ekipmanla birlikte gelebilir. Kurulu ekipmanın ağırlığı için sevkiyat raporunu kontrol edin.

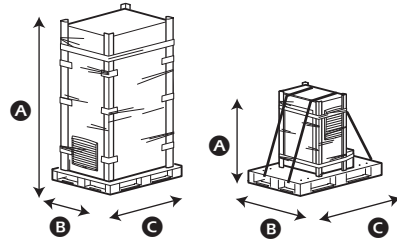
Without Packaging



Part number	Height* A	Width B	Depth C	Empty weight
NSYSFRSEDC12680 NSYSFRSEDC1268E	130.6 cm (51.42 in)	60 cm (23.6 in)	80 cm (31.5 in)	125 kg (276 lb)
NSYSFRSEDC20680 NSYSFRSEDC268E	210.5 cm (82.88 in)	80 cm (31.5 in)	100 cm (39.4 in)	171 kg (377 lb)
NSYSFRSEDC208100 NSYSFRSEDC281E			100 cm (39.4 in)	221 kg (487 lb)
NSYSFRSEDC206100 NSYSFRSEDC261E			60 cm (23.6 in)	189 kg (417 lb)
NSYSFRSEDC208120 NSYSFRSEDC20812E	80 cm (31.5 in)	80 cm (31.5 in)	120 cm (47.2 in)	213 kg (470 lb)
NSYVDM16U4P NSYVDMRS16UEDC			80 cm (31.5 in)	60 cm (23.6 in)

* The plinth (10 cm/4 in) is included in the floor-standing cabinet height. Eye bolts (55 mm/2 in) are not included in the cabinet height.

With Packaging



Part number	Maximum Height A	Maximum Width B	Maximum Depth C	Minimum weight	Maximum weight
NSYSFRSEDC12680 NSYSFRSEDC1268E	148 cm (58 in)	74 cm (29 in)	116 cm (47 in)	151 kg (333 lb)	310 kg (683 lb)
NSYSFRSEDC20680 NSYSFRSEDC268E	228 cm (90 in)	94 cm (in)		197 kg (434 lb)	356 kg (784 lb)
NSYSFRSEDC208100 NSYSFRSEDC281E		74 cm (29 in)	256 kg (564 lb)	415 kg (914 lb)	
NSYSFRSEDC206100 NSYSFRSEDC261E		94 cm (37 in)	136 cm (54 in)	224 kg (494 lb)	383 kg (844 lb)
NSYSFRSEDC208120 NSYSFRSEDC20812E	95 cm (37 in)	120 cm (47 in)	80 cm (31 in)	248 kg (547 lb)	407 kg (897 lb)
NSYVDM16U4P NSYVDMRS16UEDC	95 cm (37 in)	120 cm (47 in)	80 cm (31 in)	59 kg (130 lb)	107 kg (236 lb)

Deutsch: Höhe (a), Breite (b) und Tiefe (c) variieren je nach Konstruktion der Paletten. Das Gewicht hängt von der Anzahl der im Schaltschrank gelieferten Geräte ab.

English: Height (a), Width (b), and Depth (c) vary by pallet design. Weight varies by the amount of equipment shipped in the cabinet.

Español: La altura (a), la anchura (b) y la profundidad (c) varían en función del diseño del palé. El peso varía en función del número de equipos enviados en el armario.

Français: La hauteur (a), la largeur (b) et la profondeur (c) peuvent varier selon la conception de la palette. Le poids peut varier en fonction de la quantité d'équipement expédiée dans l'armoire.

Italiano: L'altezza (a), la larghezza (b) e la profondità (c) variano in base al design del pallet. Il peso varia in base alla quantità di apparecchiature presenti nell'armadio.

Polski: Wysokość (a), szerokość (b) i głębokość (c) różnią się w zależności od konstrukcji palety. Waga zależy od ilości dostarczanego sprzętu zamontowanego w szafie.

Türkçe: Yükseklik (a), Genişlik (b) ve Derinlik (c) Palet tasarımına göre değişir. Ağırlık, panoda gönderilen ekipman miktarına göre değişir.

English

Important. Save these instructions. This guide contains information for receiving, unpacking, and moving the equipment. Download the Installation and Customization Manual from the website, www.apc.com.

⚠️ ⚠️ DANGER

SHOCK HAZARD
If this label is red, the package has been impacted during shipment. Unpack with extreme caution.
Failure to follow these instructions will result in death or serious injury.

⚠️ WARNING

HEAVY EQUIPMENT

- Unpacking, installation, & customization to be performed by trained personnel only.
- Use at least two people to unpack and move the cabinet.

Failure to follow these instructions can result in death and injury.

NOTICE

EQUIPMENT DAMAGE HAZARD

- Do not ship floor-standing Micro Data Centers with more than 159 kg (350 lb) of equipment loaded in the cabinet.
- Do not ship wall-mounted Micro Data Centers with more than 48 kg (105.8 lb) of equipment loaded in the cabinet.

Failure to follow these instructions can result in equipment damage.

Receiving

Inspect the exterior packaging. Before unpacking the shipment, verify that the labeled container matches the bill of lading.

Inspect the equipment. Once you have unpacked the equipment, carefully inspect its exterior.

NOTE: In case of shipping damage such as scratches or dents contact the shipping company and then Customer Support at www.apc.com.

Unpacking. The shipping materials are recyclable. Save them for later use, or dispose of them appropriately.

NOTE: When possible, leave the equipment on the pallet until you are ready to move it to its final location.

NOTICE

Leaving the equipment uncovered and exposed to the elements will cause damage and void the factory warranty.

Deutsch

Wichtig. Bewahren Sie diese Anweisungen. Dieses Handbuch enthält Informationen für den Empfang, Auspacken und Transport des Geräts. Laden Sie die Installation und Anpassung Manuelle von der Website, www.apc.com.

⚠️ ⚠️ GEFAHR

SHOCK HAZARD
If this label is red, the package has been impacted during shipment. Unpack with extreme caution.
Failure to follow these instructions will result in death or serious injury.

⚠️ WARNHINWEIS

DIE AUSRÜSTUNG IST SEHR SCHWER

- Das Auspacken, Installieren und Einrichten der Anlage darf nur durch geschultes Personal erfolgen.
- Es sind mindestens zwei Personen erforderlich, um den Schrank auspacken und zu bewegen.

Bei Nichtbeachtung dieser Vorschriften kann es zu schweren Verletzungen mit Todesfolge kommen.

HINWEIS

GEFAHR VON ANLAGENSCHÄDEN

- Kein Versand von bodenstehenden Micro-Datacentern mit mehr als 159 kg (350 lb) an Geräten, die im Schaltschrank angebracht sind.
- Kein Versand von wandmontierten Micro-Datacentern mit mehr als 48 kg (105,8 lb) an Geräten, die im Schaltschrank angebracht sind.

Die Nichtbeachtung dieser Anweisungen kann zur Beschädigung des Geräts führen.

Empfang

Überprüfen der Verpackung. Überzeugen Sie sich vor dem Auspacken davon, dass die Beschriftung des Versandkiste den Angaben auf dem Ladeschein entspricht.

Inspektion des Geräts. Inspizieren Sie das Innere des Geräts nach dem Auspacken sorgfältig.

HINWEIS: Bei Transportschäden, wie Kratzer oder Dellen an den Kundendienst an www.apc.com.

Auspacken. Die Verpackung besteht aus wiederverwertbarem Material. Bewahren Sie Verpackungen zur Wiederverwendung auf oder entsorgen Sie sie.

HINWEIS: Lassen Sie das Gerät möglichst auf der Palette, bis es an seinen endgültigen Aufstellort gebracht werden kann.

HINWEIS

Die Werksgarantie verliert ihre Gültigkeit und die Anlage nimmt Schaden, wenn sie ohne Abdeckung Witterungseinflüssen ausgesetzt wird.

Español

Importante. Guarde estas instrucciones. Esta guía contiene información para la recepción, desembalaje y mover el equipo. Descargue el Manual de instalación y personalización de la página web, www.apc.com.

⚠️ ⚠️ PELIGRO

PELIGRO DE DESCARGA
Si esta etiqueta es roja, el paquete ha recibido algún impacto durante el envío. Desempaquetelo con extrema precaución.
De no seguir estas instrucciones, se pueden producir lesiones graves o la muerte.

⚠️ ADVERTENCIA

EQUIPO PESADO

- El desembalaje, instalación y personalización deben ser realizados únicamente por personal cualificado.
- Disponga de al menos dos personas para desembalar y trasladar el armario.

No seguir esas instrucciones puede resultar en lesiones o la muerte.

AVISO

PELIGRO DE DAÑOS EN EL EQUIPO

- No envíe microcentros de datos de montaje en el suelo con más de 159 kg (350 lb) de equipo cargados en el armario.
- No envíe microcentros de datos de montaje en pared con más de 48 kg (105,8 lb) de equipo cargados en el armario.

El incumplimiento de estas instrucciones puede ocasionar desperfectos en el equipo.

Recepción

Inspección del embalaje exterior. Antes de desembalar el envío, compruebe que la caja etiquetada coincida con la factura del cargamento.

Inspección del equipo. Cuando haya desembalado el equipo, inspeccione detenidamente su exterior.

NOTA: En caso de daños de transporte, tales como arañazos o abolladuras en contacto con el soporte al cliente www.apc.com.

Desembalaje. Los materiales de embalaje son reciclables. Guárdelos para volver a utilizarlos o deséchelos adecuadamente.

NOTA: Siempre que sea posible, deje el equipo en el pallet hasta que esté preparado para trasladarlo a su ubicación final.

AVISO

Si el equipo se deja descubierto y expuesto a los elementos, se dañará y se anulará la garantía de fábrica.

Français

Important. Conservez ce manuel d'utilisation. Ce guide contient des informations pour la réception, le déballage et le déplacement de l'équipement. Téléchargez le Manuel d'installation et de personnalisation du site, www.apc.com.

⚠️ ⚠️ DANGER

RISQUE DE DÉCHARGE ÉLECTRIQUE
Si l'étiquette est rouge, le colis a subi un impact pendant le transport. Déballez avec une précaution extrême.
Le non-respect de ces instructions entraînerait des blessures graves, voire mortelles.

⚠️ AVERTISSEMENT

ÉQUIPEMENT LOURD

- Le déballage, l'installation et la personnalisation doivent être effectués uniquement par du personnel qualifié.
- Le déballage et le déplacement de l'armoire nécessitent l'intervention d'au moins deux personnes.

Le non-respect de ces indications peut entraîner des blessures graves, voire mortelles.

AVIS

RISQUE DE DOMMAGES MATÉRIELS

- N'expédiez pas les Micro Data Centers au sol avec plus de 159 kg (350 lb) d'équipement dans l'armoire.
- N'expédiez pas les Micro Data Centers à fixation murale avec plus de 48 kg (105,8 lb) d'équipement dans l'armoire.

Le non-respect de ces instructions peut causer des dommages à l'équipement.

Vérifications à la livraison

Vérifiez l'extérieur du colis. Avant de déballer l'équipement, vérifiez que l'étiquetage du colis correspond bien à la lettre de transport.

Contrôlez l'équipement. Après déballage, inspectez minutieusement l'extérieur de l'équipement.

REMARQUE: En cas de dommages dus au transport telles que les rayures ou bosses contacter le support à la clientèle au www.apc.com.

Déballage. les matériaux utilisés pour l'emballage sont recyclables. Veuillez les conserver en vue d'une utilisation ultérieure ou les mettre au rebut conformément à la réglementation en vigueur.

REMARQUE: si possible, laissez l'équipement sur la palette jusqu'à sa mise en place à son emplacement final.

AVIS

n'exposez pas l'équipement sans protection aux intempéries car ceci pourrait l'endommager et annuler sa garantie.

Italiano

Importante. Conservare le presenti istruzioni. Questa guida contiene informazioni per la ricezione, il disimballaggio, e spostare l'apparecchiatura. Scarica il Manuale di installazione e personalizzazione del sito, www.apc.com.

Informazioni sulla sicurezza. Non tentare di spostare l'attrezzatura senza l'assistenza di almeno un'altra persona.

⚠ ⚠ PERICOLO	
	RISCHIO DI SCARICHE ELETTRICHE Se questa etichetta è rossa, l'imballaggio ha subito impatti durante il trasporto. Disimballare il prodotto con estrema attenzione. Il mancato rispetto di queste istruzioni potrebbe provocare lesioni gravi o mortali.

⚠ AVVISO
APPARECCHIATURA PESANTE <ul style="list-style-type: none">Disimballaggio, installazione e personalizzazione devono essere eseguiti solo da personale qualificato.Per disimballare e spostare l'armadio sono necessarie almeno due persone. Il mancato rispetto di queste istruzioni potrebbe provocare lesioni gravi o mortali.

AVVISO
PERICOLO DI DANNI ALLE APPARECCHIATURE <ul style="list-style-type: none">Non spedire Micro Data Center a pavimento con più di 159 kg di apparecchiature installate nell'armadio.Non spedire Micro Data Center a parete con più di 48 kg di apparecchiature installate nell'armadio. Il mancato rispetto di queste istruzioni può provocare danni all'apparecchiatura.

Ricevimento della merce

Ispezionare l'imballaggio esterno. Prima di procedere con il disimballaggio della spedizione, verificare che il contenitore etichettato corrisponda a quanto riportato sulla polizza di carico.

Ispezionare l'attrezzatura. Una volta disimballata l'attrezzatura, controllare attentamente l'esterno.

NOTA: nel caso di danni dovuti alla spedizione, come graffi o ammaccature contattare il supporto clienti www.apc.com.

Disimballaggio. l'imballaggio utilizzato per la spedizione è riciclabile. Conservarlo per utilizzi successivi o smaltirlo in modo appropriato.

NOTA: se possibile, lasciare l'attrezzatura sul pallet fino a quando non è pronta per essere spostata nella sua posizione finale.

AVVISO
l'esposizione dell'attrezzatura agli agenti atmosferici senza protezione ne comporta il danneggiamento e annulla la garanzia di fabbricazione.

Polski

Ważne. Należy zachować tę instrukcję. Podręcznik ten zawiera informacje o otrzymaniu, rozpakowanie i przemieszczania urządzenia. Pobierz Instrukcja instalacji i Customization na stronie, www.apc.com.

⚠ ⚠ NIEBEZPIECZEŃSTWO	
	RYZYKO PORAŻENIA PRĄDEM Czerwona etykieta oznacza, że opakowanie zostało uszkodzone w trakcie transportu. Zachować wyjątkową ostrożność przy rozpakowywaniu. Nieprzestrzeganie powyższych instrukcji doprowadzi do poważnego obrażenia ciała lub śmierci.

⚠ OSTRZEŻENIE
CIĘŻKI SPRZĘT <ul style="list-style-type: none">Czynności związane z rozpakowywaniem, montowaniem i konfigurowaniem urządzenia mogą być wykonywane wyłącznie przez przeszkolonych pracowników.W rozpakowaniu i przenoszeniu szafy powinny brać udział² co najmniej dwie osoby. Nieprzestrzeganie powyższych instrukcji może doprowadzić do obrażenia ciała i śmierci.

NOTYFIKACJA
RYZYKO USZKODZENIA SPRZĘTU <ul style="list-style-type: none">Nie wysyłać wolnostojących miniaturowych centrów przetwarzania danych z zamontowanym w szafie sprzętem o masie przekraczającej 159 kg (350 funtów).Nie wysyłać miniaturowych centrów przetwarzania danych do montażu na ścianie z zamontowanym w szafie sprzętem o masie przekraczającej 48 kg (105,8 funta). Niestosowanie się do tych instrukcji może spowodować uszkodzenie sprzętu.

Kontrola przy odbiorze

Sprawdzenie opakowania zewnętrznego. Przed rozpakowaniem przesyłki należy upewnić się, że dostarczono oznakowany pojemnik zgodnie z listem przewozowym.

Kontrola urządzenia. Po rozpakowaniu urządzenia należy dokładnie sprawdzić jego obudowę zewnętrzną.

UWAGA: W przypadku uszkodzenia w transporcie, takich jak rysy lub wgniecenia skontaktować się z obsługą klienta w www.apc.com.

Rozpakowanie. Materiały opakowaniowe nadają się do przerobu wtórnego. Należy zachować je do wykorzystania w przyszłości lub zutylizować w odpowiedni sposób.

UWAGA: W miarę możliwości należy pozostawić urządzenie na palecie, dopóki nie będzie gotowe do ustawienia w miejscu docelowym.

NOTYFIKACJA
Pozostawienie nieosłoniętego urządzenia wystawionego na działanie warunków zewnętrznych spowoduje jego uszkodzenie i unieważnienie gwarancji producenta.

Türkçe

Önemli. Bu talimatları saklayın. Bu kılavuz; ekipmanın alınması, ambalajından çıkarılması ve taşınması ile ilgili bilgiler içerir. Kurulum ve Kişiselleştirme Kılavuzunu www.apc.com web sitesinden indirebilirsiniz.

⚠ ⚠ TEHLİKE	
	ELEKTRİK ÇARPMASI TEHLİKESİ Bu etiket kırmızıysa, paket nakliye sırasında darbe almıştır. Paketi açarken son derece dikkatli olun. Bu talimatlara uyulmaması, ölüm veya ciddi yaralanmalara neden olacaktır.

⚠ UYARI
AĞIR EKİPMAN <ul style="list-style-type: none">Ambalajdan çıkarma, montaj ve kişiselleştirme işlemleri sadece eğitimli personel tarafından yapılmalıdır.Kabini ambalajından çıkarmak ve taşımak için en az iki kişi görevlendirilmelidir. Bu talimatlara uyulmaması ölüm ve yaralanmalara neden olabilir.

İKAZ
EKİPMAN HASARI TEHLİKESİ <ul style="list-style-type: none">Dikili tip Mikro Veri Merkezlerini panele yüklenmiş 159 kg'dan (350 lb) fazla ekipmanla göndermeyin.Duvara monte edilmiş Mikro Veri Merkezlerini panele takılı 48 kg'dan (105,8 lb) fazla ekipmanla göndermeyin. Bu talimatlara uyulmaması ekipmanın zarar görmesine neden olabilir.

Alış

Dış ambalajı inceleyin. Nakliyeden gelen ürünün ambalajını çıkarmadan önce, etiketli konteyner ile konşimentodaki bilgilerin birbirini tuttuğundan emin olun.

Ekipmanı inceleyin. Ekipmanı ambalajından çıkardıktan sonra, dış kısmını dikkatlice inceleyin.

NOT: Nakliye sırasında çizik veya ezik gibi hasarlar meydana gelmişse nakliye şirketiyle ve ardından da www.apc.com adresindeki Müşteri Destek birimiyle iletişime geçin.

Ambalajın Açılması. Nakliye malzemeleri geri dönüştürülebilir. Bu malzemeleri daha sonra kullanmak üzere saklayın veya uygun bir şekilde bertaraf edin.

NOT: Mümkünse, ekipmanı nihai konumuna taşımaya hazır olana kadar palet üzerinde bırakın.

İKAZ
Ekipmanın açık halde ve yabancı maddelere maruz bırakılması hasara neden olur ve fabrika garantisini geçersiz kılar.