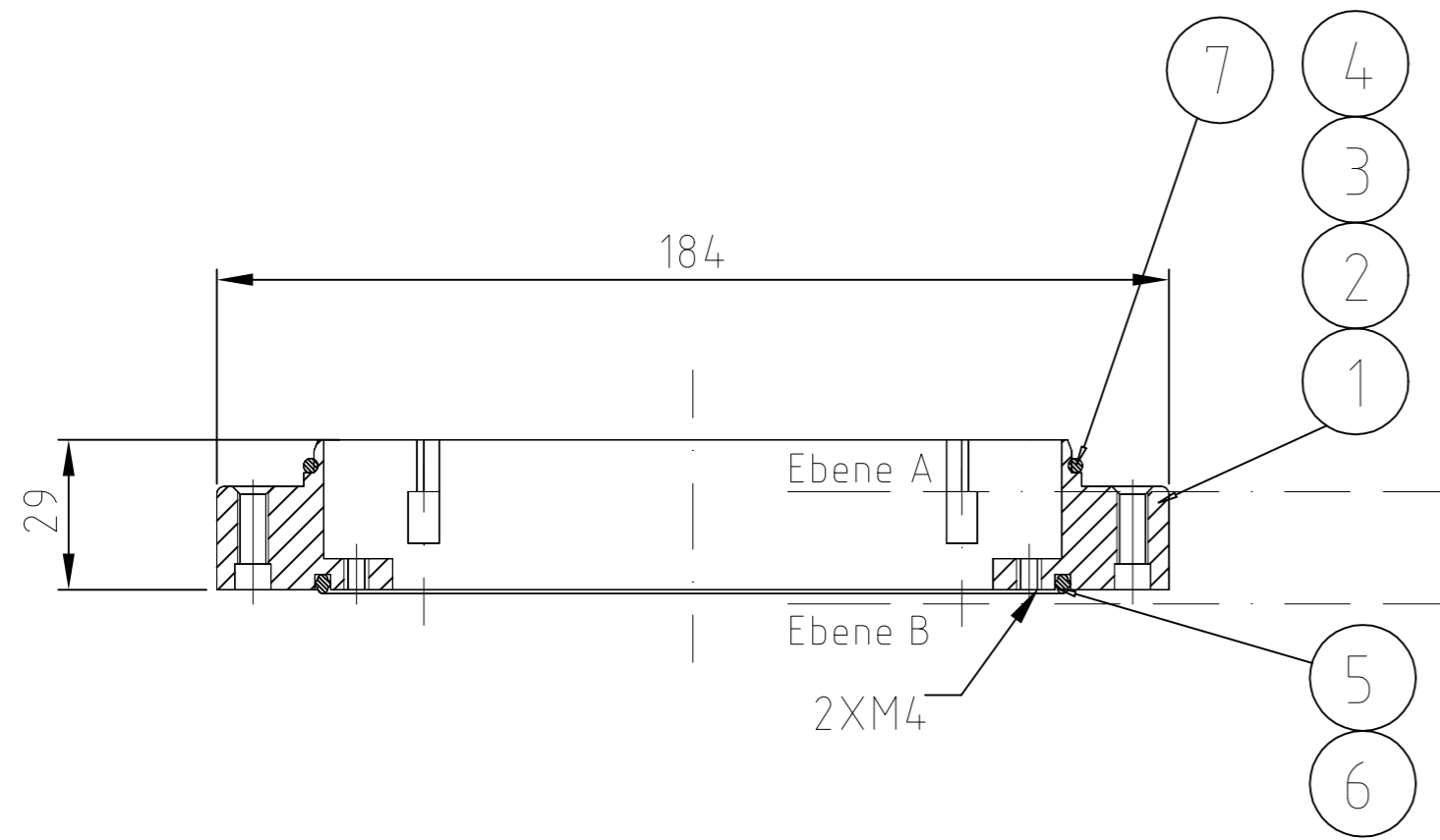


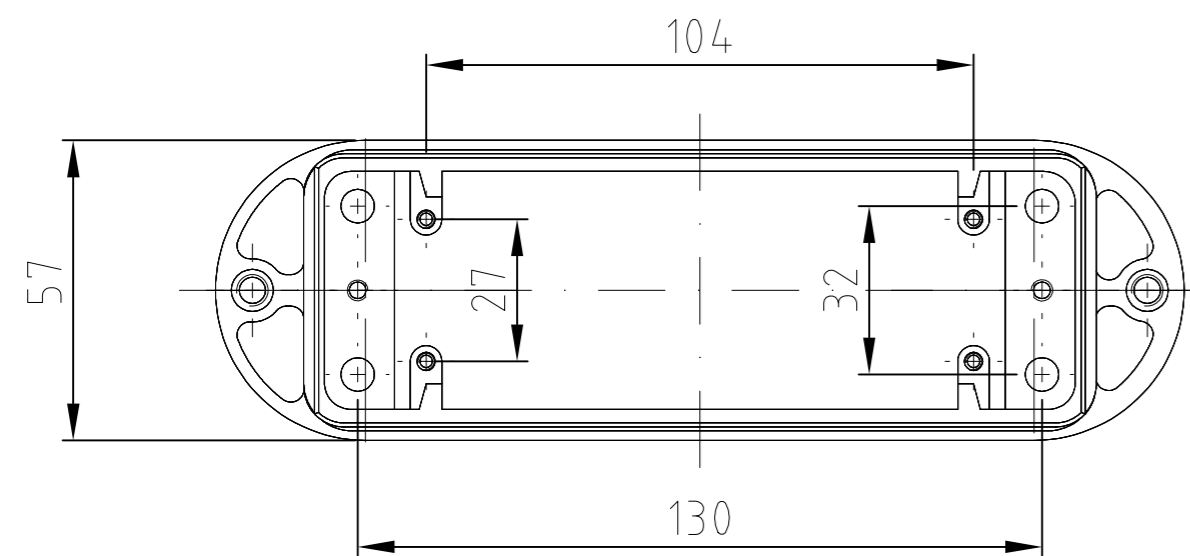
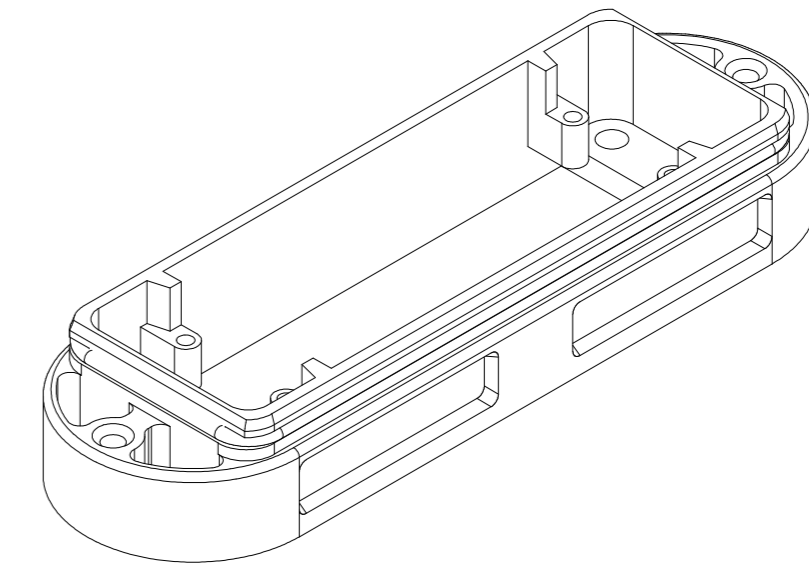
P	LTR	DESCRIPTION BESCHREIBUNG	DATE	DWN	APVD
	C	ECR-17-017673	06FEB2018	GCMMKO	



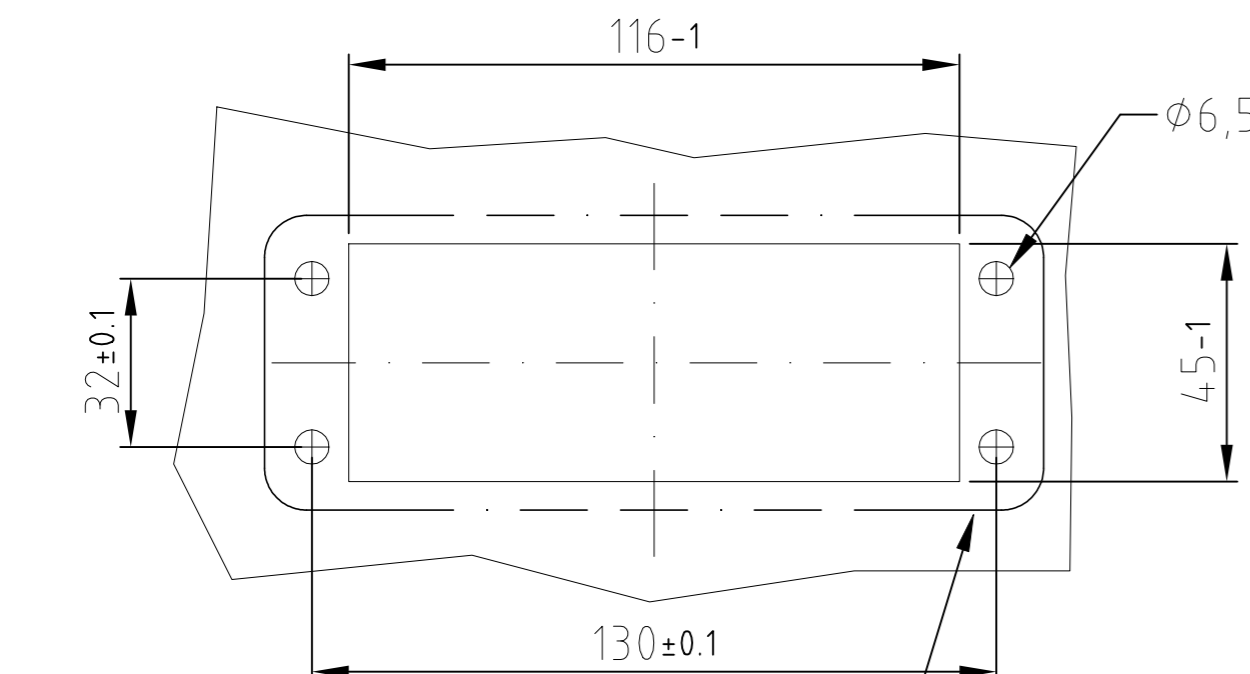
Normal mounting of standard-
inserts & module frames size8
Normal-Montage von Standard-
Einsätzen und Modulrahmen Bg.8

Invers mounting of fixing plate
for power contacts series "HF13"
with distance bolt M3x12

Invers-Montage der Befestigungs-
platte für Power-Kontakte Serie "HF13"
mit Distanzbolzen M3x12



Montageausschnitt



notwendige Dichtfläche 148x56 Eben-
heit 0,1mm gegenüber Anbaugehäuse

Drehmomente:

M3	- 1,5 Nm
M4	- 2,7 Nm
M5	- 5,4 Nm
M6	- 9,3 Nm

OBSOLETE		QTY	DESCRIPTION	PN	MATERIAL	SURFACE COLOR	ITEM NO	NOTE / BEMERKUNG		
1	1	1	1	1	Profildichtung	-	NBR	sw	7	montiert
1	1	1	1	1	Flanschdichtung	-	NBR	sw	6	leitfähig, montiert
1	1	1	1	1	Flanschdichtung	-	NBR	sw	5	montiert
1	1	1	1	1	Anbaugehäuse	-	AL	HC / sw	4	(WE)
1	1	1	1	1	Anbaugehäuse	-	AL	ge.chr. / sw	3	(WE)
1	1	1	1	1	Anbaugehäuse	-	AL	HC / sw	2	-
1	1	1	1	1	Anbaugehäuse	-	AL	ge.chr. / sw	1	-
0-4	0-3	0-2	0-1	DESCRIPTION / BENENNUNG		PN	MATERIAL	SURFACE COLOR	ITEM NO	NOTE / BEMERKUNG
				HF-EMV-K.8.AG.N						
				HF-HIP-K.8.AG.N						
				HF-EMV-K.8.AG.N-WE						
				HF-HIP-K.8.AG.N-WE						

THIS DRAWING IS A CONTROLLED DOCUMENT. DIESE ZEICHNUNG IST EIN KONTROLLIERTES DOKUMENT.		DWN Braun 17.09.2001																			
DIMENSIONS: MASSENHEITEN: mm		CHK -																			
TOLERANCES UNLESS OTHERWISE SPECIFIED: ALLGEMEINTOLERANZEN		APVD 17.09.2001	NAME SURFACE MOUNTED HOUSING SIZE 8, HF																		
<table border="1"> <tr> <td>0 PLC</td> <td>±</td> <td>ISO 9015</td> </tr> <tr> <td>1 PLC</td> <td>±</td> <td>ISO 2768</td> </tr> <tr> <td>2 PLC</td> <td>±</td> <td>MM - E</td> </tr> <tr> <td>3 PLC</td> <td>±</td> <td>DIN 16901 - 140</td> </tr> <tr> <td>4 PLC</td> <td>±</td> <td></td> </tr> <tr> <td colspan="3">ANGLES / WINKEL ±</td> </tr> </table>		0 PLC	±	ISO 9015	1 PLC	±	ISO 2768	2 PLC	±	MM - E	3 PLC	±	DIN 16901 - 140	4 PLC	±		ANGLES / WINKEL ±			PRODUCT SPEC Schnurpfeil 108-74023	
0 PLC	±	ISO 9015																			
1 PLC	±	ISO 2768																			
2 PLC	±	MM - E																			
3 PLC	±	DIN 16901 - 140																			
4 PLC	±																				
ANGLES / WINKEL ±																					
MATERIAL AL		APPLICATION SPEC VERARBEITUNGSSPEZ. 114-74035		RESTRICTED TO NUR FUER -																	
FINISH/OBERFLAECHE/FARBE BLK		WEIGHT GEWICHT 500		SIZE A3																	
		CAGE CODE 00779		DRAWING NO ZEICHNUNGS-NR. C=1102837																	
		CUSTOMER DRAWING/KUNDENZEICHNUNG		SCALE MASSSTAB 1:1																	
		SHEET BLATT 1 von 1		REV C																	