

DO NOT SCALE DRAWING

DWG. NO. SD-54780-006

F

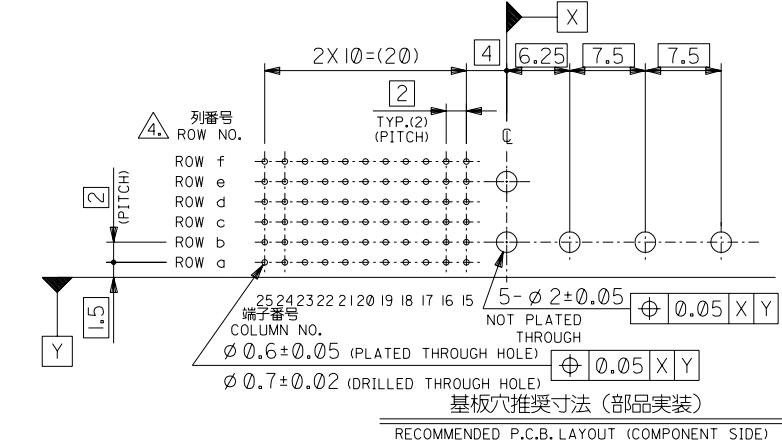
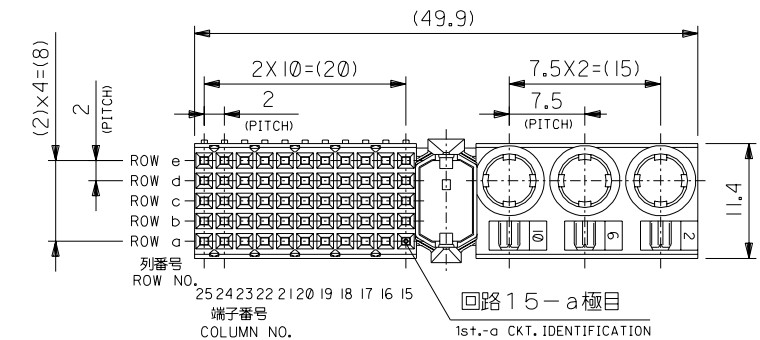
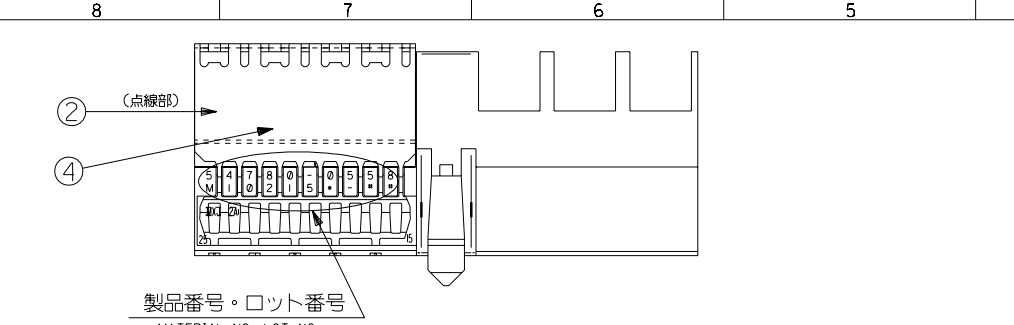
D

V

C

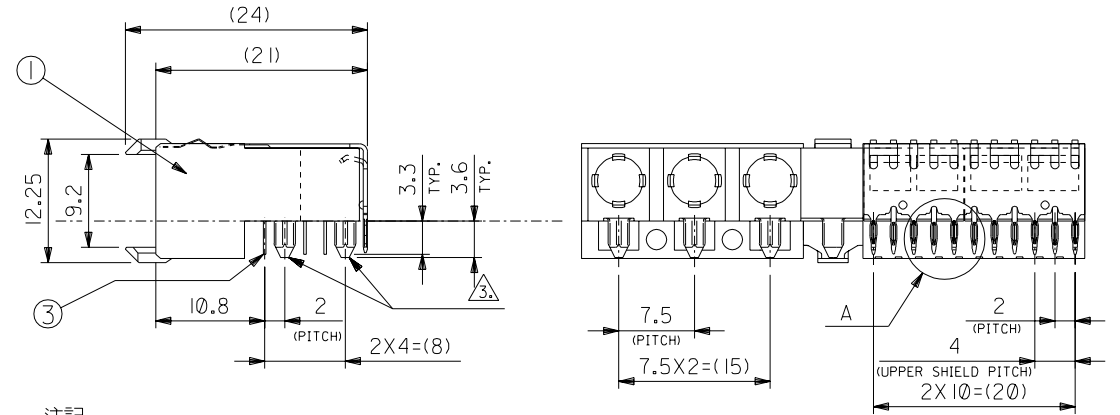
B

REV



EC NO. DRWN: CHK: APPR:	EC NO. DRWN: CHK: APPR:	REVISED EC NO. J2003-0788 DRWN: S.ANDO CHK: A.NODA APPR: A.NODA	REVISED EC NO. JD2001-1170 DRWN: S.ANDO CHK: A.NODA APPR: H.IKESUGI	RELEASED EC NO. JD2000-1240 DRWN: M.OKANO CHK: A.NODA APPR: H.IKESUGI	MATERIAL 材料 —	FINISH 仕上げ —	WIRE RANGE 適用線径範囲 —	INS. RANGE 被覆外径 —
----------------------------------	----------------------------------	---	---	---	---------------------	--------------------	---------------------------	-------------------------

番号 NO.	部品 PART NAME	材質 MATERIAL	仕上げ FINISH
①	リセプタクル ハウジング RECEPTACLE HOUSING	液晶ポリマー、UL94V-0 LCP, UL94V-0	—
②	リセプタクル カバー RECEPTACLE COVER	液晶ポリマー、UL94V-0 LCP, UL94V-0	—
③	リセプタクル ターミナル RECEPTACLE TERMINAL	リン青銅 PHOSPHOR BRONZE	△1
④	リセプタクル アッパー シールド RECEPTACLE UPPER SHIELD	リン青銅 PHOSPHOR BRONZE	△2

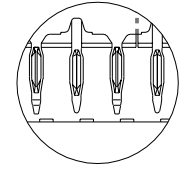


注記  
NOTES

- △1 ターミナルめっき仕様  
TERMINAL PLATING  
金めっき: 0.8 μm MIN. (接点部)  
GOLD: 0.8 μm MIN. (CONTACT AREA)  
半田めっき: 0.5 μm MIN. (プレスフィット部)  
TIN-LEAD: 0.5 μm MIN. (PRESS-FIT AREA)  
ニッケルめっき: 1.3 μm MIN. (下地めっき)  
NICKEL: 1.3 μm MIN. (UNDER PLATING)
- △2 シールドめっき仕様  
SHIELD PLATING  
金めっき (接点部)  
GOLD (CONTACT AREA)  
半田めっき (プレスフィット部)  
TIN-LEAD (PRESS-FIT AREA)  
ニッケルめっき (下地めっき)  
NICKEL (UNDER PLATING)

- △3 基板保持用モールドペグ  
RETENTION PEG (MOLD)
- △4 f 列はシールドフレーム用基板穴。  
THROUGH HOLE OF ROW f FOR SHIELD.

PRESS-FIT TAIL



DETAIL A  
(SCALE: 4-1)

54780-0553	55
MATERIAL NO.	極数 PIN
DIMENSIONS: <input type="checkbox"/> mm <input type="checkbox"/> INCH	SHT REV
<input type="checkbox"/> mm ONLY	REVISE ON CAD ONLY

GENERAL TOLERANCES: (UNLESS SPECIFIED) 一般公差	SCALE 2-1	DESIGN UNITS <input checked="" type="checkbox"/> mm <input type="checkbox"/> INCH	THIRD ANGLE PROJECTION	TITLE: "MZP" B/B CONN. REC. RIGHT ANGLE ASS'Y TYPE M WITH SHIELD	
10 UNDER 未満	±0.2	DRAWN BY & DATE M.OKANO '00/5/22	MOLEX INCORPORATED	MATERIAL NO. DRAWING NO. SD-54780-006	
10 OVER 30 UNDER 未満	±0.25	CHECKED BY & DATE A.Noda '00/5/22			SHEET NO. 1 OF 1
30 OVER 以上	±0.3	APPROVED BY & DATE A.Noda '00/5/22			SIZE B
ANGLE 角度	±3°	CAD FILENAME SD-54780-006.S0	THIS DRAWING CONTAINS INFORMATION THAT IS PROPRIETARY TO MOLEX INCORPORATED AND SHOULD NOT BE USED WITHOUT WRITTEN PERMISSION.		

SD-54780-006.S0

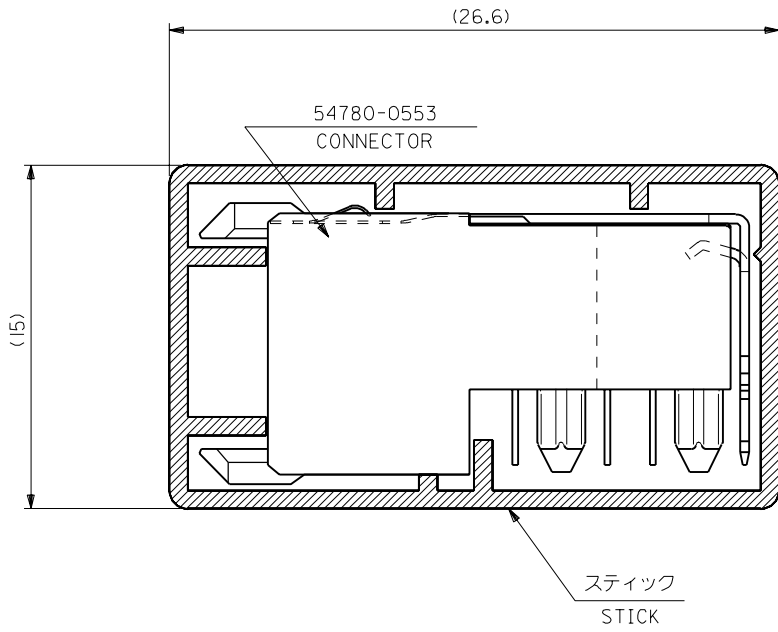
EC NO. DRWN: CHK: APPR:	EC NO. DRWN: CHK: APPR:	EC NO. DRWN: CHK: APPR:	EC NO. DRWN: CHK: APPR:	EC NO. DRWN: CHK: APPR:	RELEASED EC NO. JD2000-1240 DRWN: M.OKANO '00/05/22 CHK: A.NODA '00/05/22 APPR: H.IKESUGI '00/05/22
----------------------------------	----------------------------------	----------------------------------	----------------------------------	----------------------------------	---

REV	DESCRIPTION	MATERIAL 材料
0		スティック : ポリ塩化ビニル STICK: PVC
	FINISH 仕上げ	#
	WIRE RANGE 適用電線種類	#
	INS. RANGE 被覆外径	#

GENERAL TOLERANCES: (UNLESS SPECIFIED) 一般公差	
10 UNDER 未満	+0.2
10 OVER 以上	+0.25
30 UNDER 未満	+0.25
30 OVER 以上	+0.3
ANGLE 角度	±3°

SCALE 5-1	DESIGN UNITS <input checked="" type="checkbox"/> mm <input type="checkbox"/> INCH
DRAWN BY & DATE M.OKANO '00/05/22	
CHECKED BY & DATE A.NODA '00/05/22	
APPROVED BY & DATE H.IKESUGI '00/05/22	
CAD FILENAME SD-54780-008.S01	

TITLE: "MZP" B/B CONN. REC. RIGHT ANGLE TYPE M STICK PACKAGING FOR 54780-0553	
MOLEX INCORPORATED	
MATERIAL NO. SEE CHART	DRAWING NO. SD-54780-008
SHEET NO. 1 OF 1	SIZE B



注記  
NOTES

- スティック両端はテープ止め。  
BOTH ENDS WITH TAPES.
- 全長 : 560±2  
TOTAL LENGTH: 600±2
- 肉厚 : 0.8±0.2  
THICKNESS: 0.8±0.2

11	54780-0558	55
梱包数 QUANTITY	MATERIAL NO.	極数 PIN

DIMENSIONS:		SHT	REV
<input type="checkbox"/> mm <input type="checkbox"/> INCH	<input checked="" type="checkbox"/> mm ONLY		REVISE ON CAD ONLY