

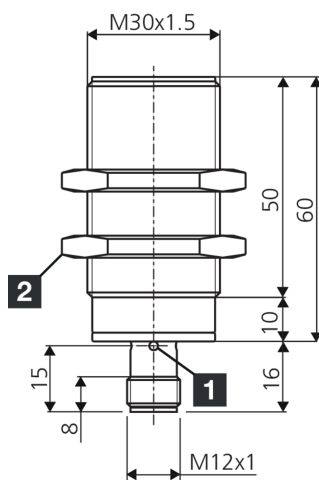


209382

DCB 30 MB 15 NS-B3

Induktiver Näherungssensor

- Metallstecker
- Integrierter Verstärker
- Kurzschlusschutz
- Einschaltimpulsunterdrückung
- 4 LEDs für Schaltzustandsanzeige



1) LED

2) Schlüsselweite 36 mm

BK: schwarz

BN: braun

BU: blau

Funktion



Technische Daten (typ.)

+20°C, 24 V DC

Betriebsspannung	10 ... 30 V DC
Eigenstromaufnahme	< 20 mA
Isolationsspannungsfestigkeit	500 V
Einbauart	bündig
Gewinde	M30 x 1,5
Gehäuselänge	76 mm
Gehäusematerial	Messing (vernickelt)
Material	PBT (Tastkopf)
Schutzklasse	III, Betrieb an Schutzkleinspannung
Funktionsprinzip	Induktiv
Auswertung	digital
Bauform	Gewinde
Besonderheiten	erhöhter Schaltabstand
Produktserie	INE Extended
Schaltausgang	npn, 400 mA, NO
Spannungsfall (max.)	1 V (400 mA)
Schaltabstand (SN)	15 mm
Normmessplatte	45 x 45 x 1 mm
Schalthysterese (max.)	1 ... 20 %
LED Anzeige	Ja

**209382****DCB 30 MB 15 NS-B3****Induktiver Näherungssensor****Technische Daten (typ.)****+20°C, 24 V DC**

Schaltfrequenz

200 Hz

Umgebungstemperatur Betrieb

-25 ... +70 °C

Schutzart

IP 67

Anschluss

Stecker, M12

Anschlusskabel

VK ...

Weitere Informationen / Zubehör**<https://www.di-soric.com/209382>**