

ZEICHNUNG GESCHÜTZT DURCH
 © COPYRIGHT 1994
 AMP DEUTSCHLAND GMBH
 ALLE RECHTE VORBEHALTEN

ÄNDERUNGEN, DIE DEM
 TECHNISCHEN FORT-
 SCHRITT DIENEN, BE-
 HALTEN WIR UNS VOR

REV.	ÄNDERUNG	DATUM	NAME
-	-	-	-

NUMMER 966333

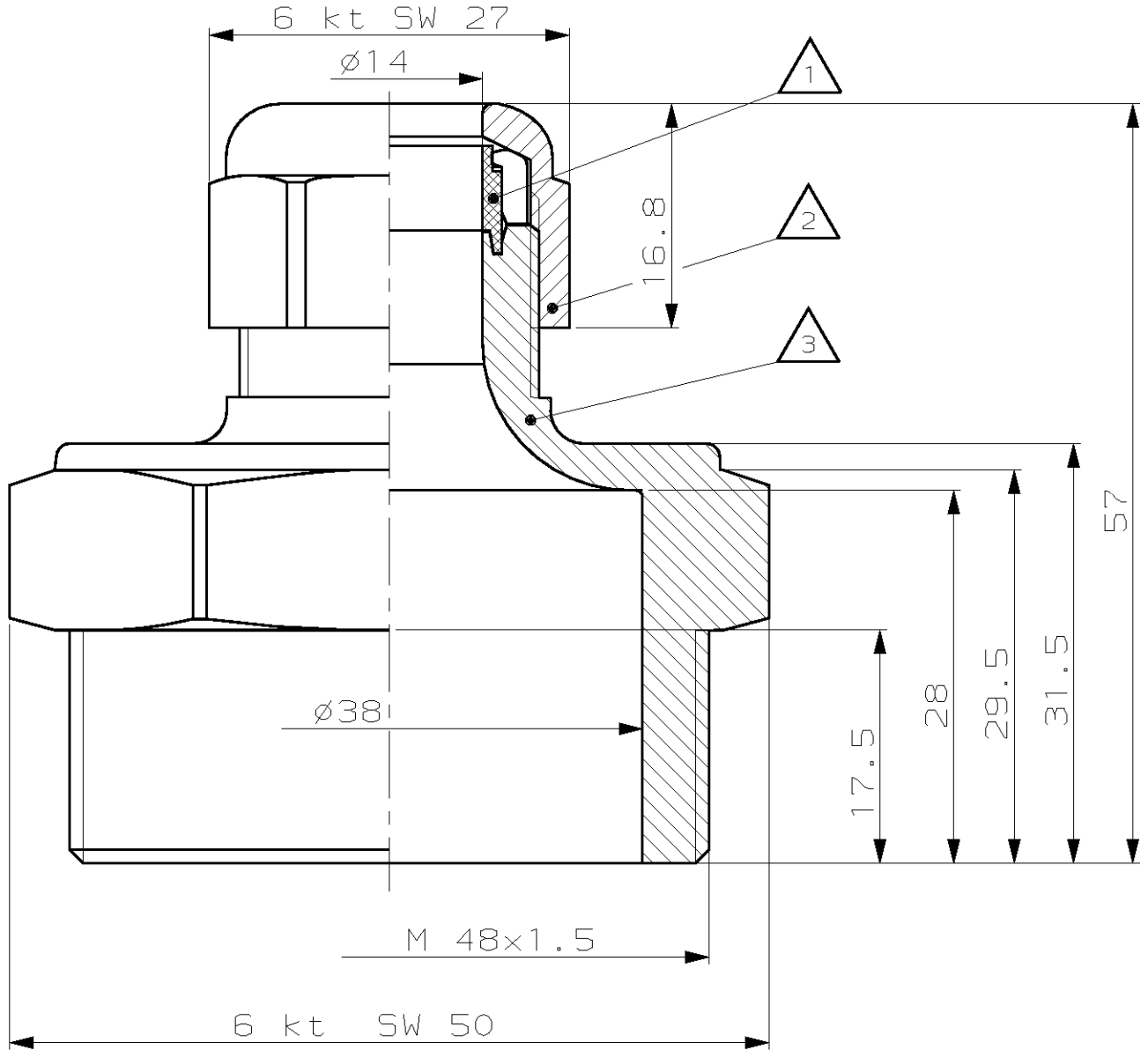
VERTRAULICH

UNVERÖFFENTLICHTE ZEICHNUNG. ALLE RECHTE
 VORBEHALTEN. VERVIELFÄLTIGUNG UND WEITERGABE
 NUR MIT GENEHMIGUNG DURCH AMP DEUTSCHLAND GMBH

NICHT VERMASSTE KANTEN SIND NICHT MAßSTÄBLICH

VERWENDET FÜR -

CAD-ORIGINAL
 ZEICHNUNG NICHT ÄNDERN



LOC
 AI
 DIST
 -

WAR NR. -
 PASSEND ZU I

				ZEICHNUNG GÜLTIG AB		
				AMP		
				AMP DEUTSCHLAND GmbH D-63225 Langen		
966333-1		1 NBR 2 PA6 3 PA6	BLACK/SCHWARZ	Benennung		K
				ADAPTER ASS'Y FOR CABLE SUPPLY Adapter kpl. fuer Kabelanschluss		
ORDER-NO BESTELL-NR.	MATERIAL WERKSTOFF	SURFACE/OBERFLÄCHE COLOUR/Farbe	NICHT TOLERIERTE MASSE ± - ± -	FORMAT A4	ZEICHNUNGS-NR. 966333	
GEZ. A. Richter	02-MAY-95	GEPR. E. Herth	02-MAY-95	MASSTAB 2:1	BLATT 1 von 2	REV. A

NUMMER 966333

VERWENDET FÜR -

CAD-ORIGINAL
ZEICHNUNG NICHT ÄNDERN

LOC AI
DIST I

WAR NR. -
PASSEND ZU I

ZEICHNUNG GESCHÜTZT DURCH
© COPYRIGHT 1994
AMP DEUTSCHLAND GMBH
ALLE RECHTE VORBEHALTEN

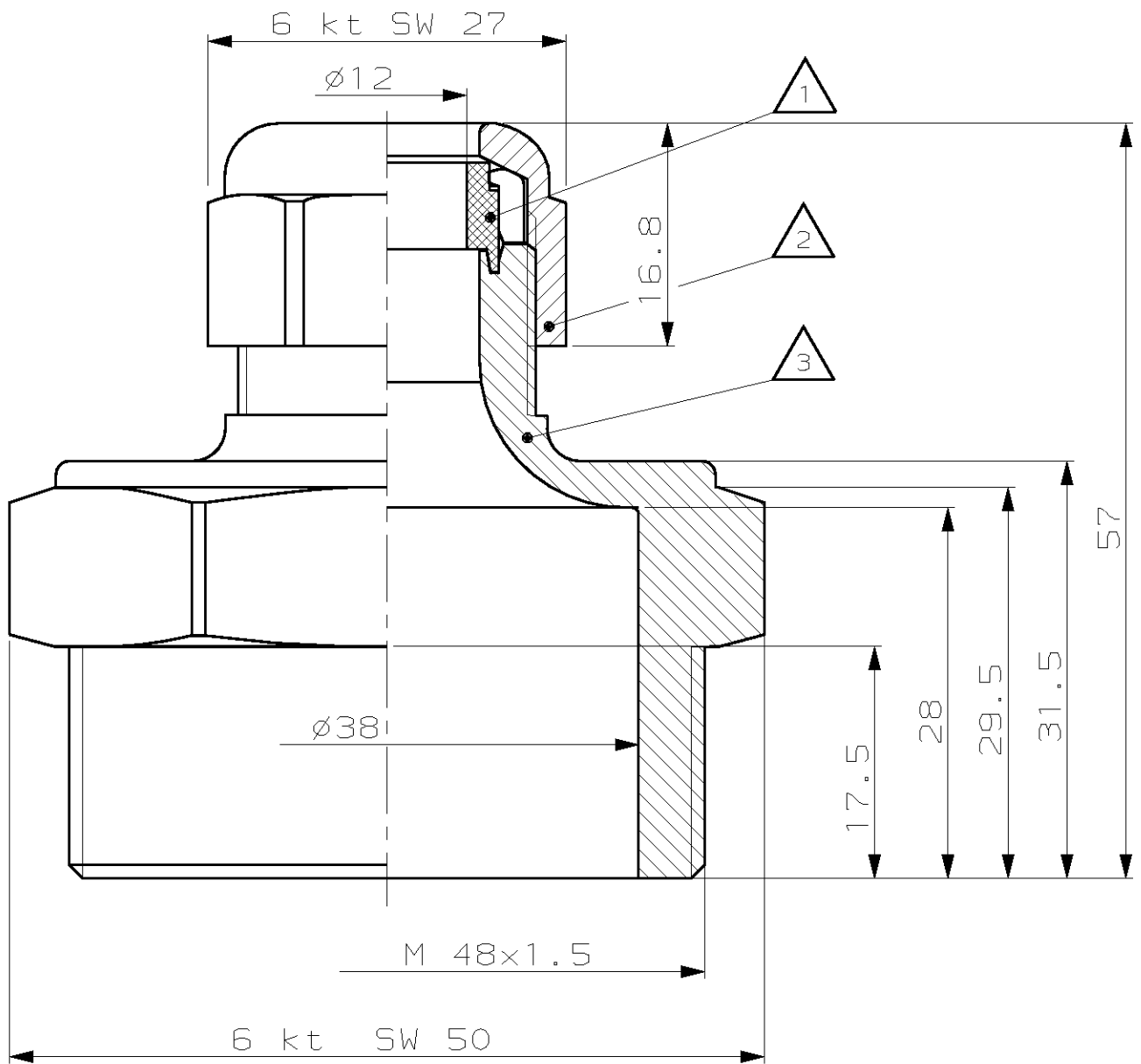
ÄNDERUNGEN, DIE DEM
TECHNISCHEN FORT-
SCHRITT DIENEN, BE-
HALTEN WIR UNS VOR

REV.	ÄNDERUNG	DATUM	NAME
-	-	-	-

VERTRAULICH

UNVERÖFFENTLICHTE ZEICHNUNG. ALLE RECHTE
VORBEHALTEN. VERVIELFÄLTIGUNG UND WEITERGABE
NUR MIT GENEHMIGUNG DURCH AMP DEUTSCHLAND GMBH

NICHT VERMASSTE KANTEN SIND NICHT MAßSTÄBLICH



966333-2	<ul style="list-style-type: none"> 1 NBR 2 PA6 3 PA6 	BLACK/SCHWARZ
ORDER-NR. BESTELL-NR.	MATERIAL WERKSTOFF	SURFACE/OBERFLÄCHE COLOUR/Farbe
GEZ. 02-MAY-95 A. Richter	GEPR. 02-MAY-95 E. Herth	

ZEICHNUNG GÜLTIG AB		
AMP		AMP DEUTSCHLAND GmbH D-63225 Langen
Benennung		K
ADAPTER ASS'Y FOR CABLE SUPPLY Adapter kpl. fuer Kabelanschluss		
NICHT TOLERIERTE MASSE ± - ± -	FORMAT A4	ZEICHNUNGS-NR. 966333
MASSTAB 2:1	BLATT 2 von 2	REV. A