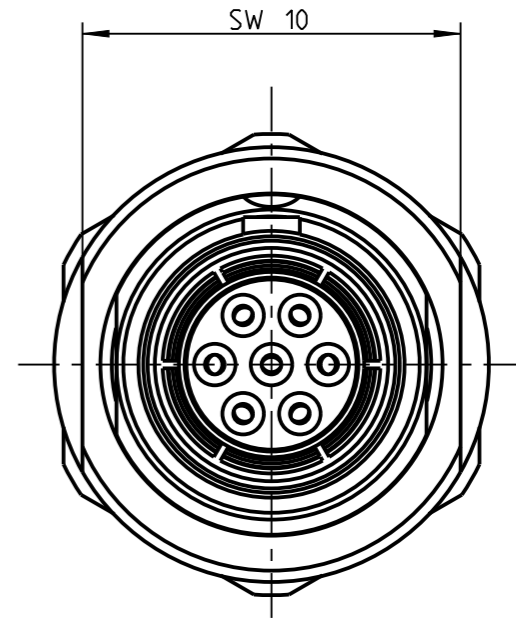
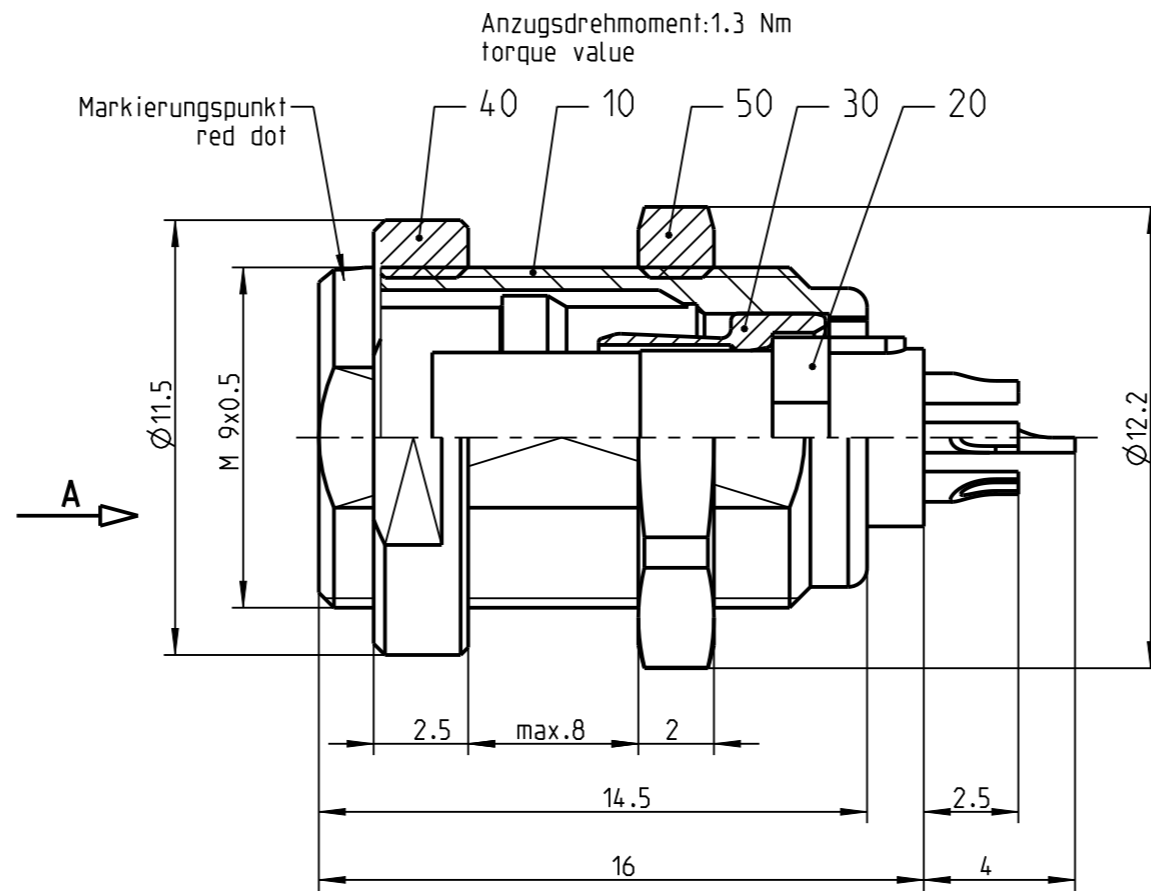
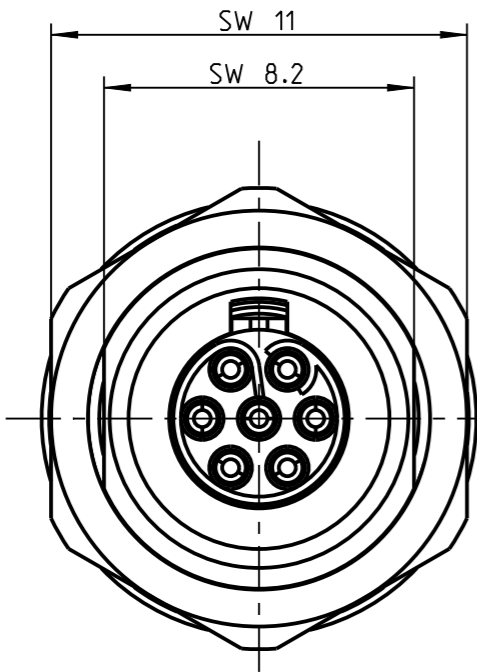


Fuer diese Unterlage behalten wir uns alle Rechte vor, auch fuer den Fall der Patenterteilung oder Gebrauchsmustereintragung. Sie darf ohne unsere vorherige schriftliche Zustimmung weder vervielfaeltigt noch sonstwie benutzt, noch Dritten zuganglich gemacht werden.

Nur rol gestempelte oder auf Laufrarte gedruckte Dokumente unterliegen dem Nachungsdienst und sind zur Fertigung freigegeben. Only red stamped or on jobcard printed documents are managed. These documents are approved for production.

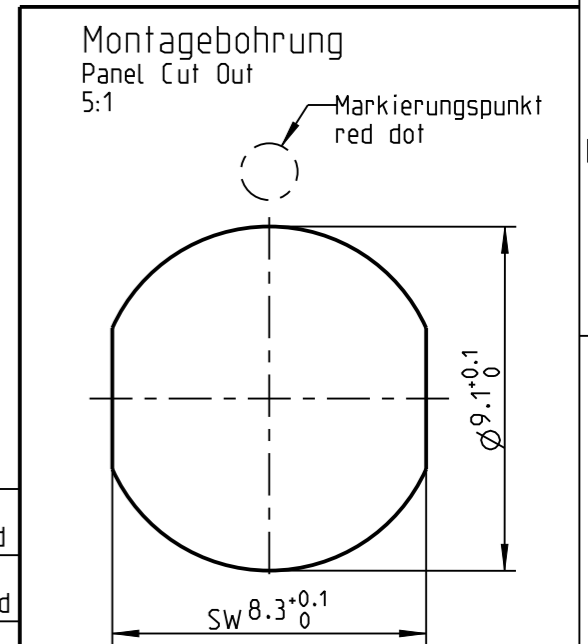
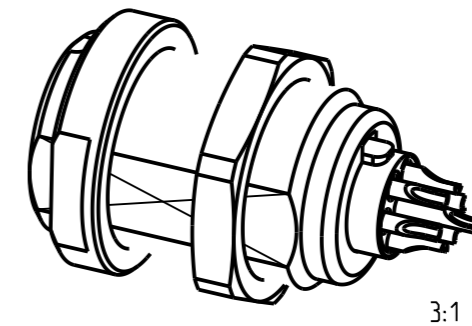
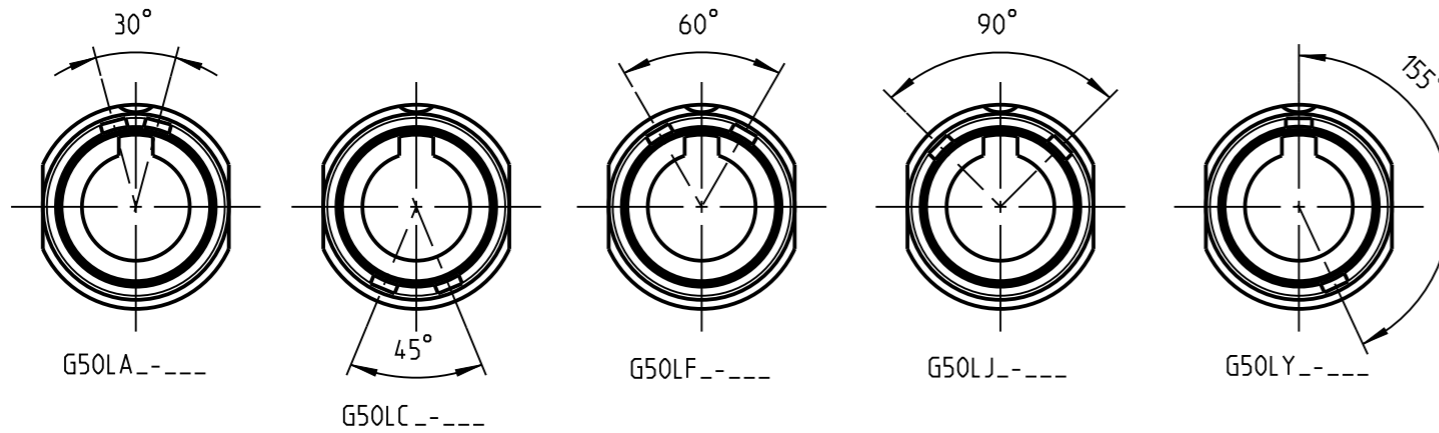
All Rights reserved, including possible patents or trademarks. Documents shall not be provided to a third party or duplicated in any form without prior written permission.

CAD: Creo Parametric



Ⓐ G50L0\_--

Ⓐ weitere Kodierungen in Richtung "A":  
further codings in direction "A":  
nur Gehaeuse dargestellt! / view only housings!  
3:1



Technische Daten/Technical Data:

Werkstoffe/Materials: Cu-Legierung /cu-alloy  
Gehauese/Housing: Cu-Legierung /cu-alloy  
Kontakte/Contacts: Cu-Legierung /cu-alloy  
Isolierkoerper/Insulation Body: PEEK  
Oberflaechen/Surfaces: siehe Tabelle /see table  
Gehauese/Housing: gal. Au  
Kontakte/Contacts: gal. Au  
Schutzart/Protection class: IP 50  
im gesteckten Zustand /plugged condition

KontaktØ/ContactØ: Ø0.5 mm  
Anschluß/Termination: 0.08mm<sup>2</sup> AWG 28  
Loet/solder  
Pruefspannung/Test Voltage: Ⓐ 0.9 kV AC (SAE AS 13441)  
Strombelastung/Current Load: Einzelkontakte/single contacts: Ⓐ 4 A

Ⓐ Bei den hier dargestellten ODU-Steckverbindern handelt es sich nach DIN EN 61984:2009 um Steckverbinder ohne Schaltleistung (COC) !  
/the pictured ODU-connectors are in relation to DIN EN 61984:2009 connectors without switching capacity (COC) !

Ⓐ G50L_C-P07LCC0-0000	matt verchromt matt chrome plated
G50L_S-P07LCC0-0000	schwarz verchromt black chrome plated
Oxaion-ID	Oberfl. Gehauese/ surface housing

		Benennung/description: <b>Geraeteteil cpl.</b>	Werkstoff/material: see BOM
Allgemeintoleranz/general tol.: DIN ISO 2768-mH Tolerierung / Tolerancing: DIN ISO 8015		CAD-Nr./design-ID: <b>00032267</b>	Maßstab/scale: <b>5:1</b>
Status/state: <b>Approved</b>	Version/revision: <b>A</b>	Teile-ID/part-ID:	Format/size: <b>A3</b>
Erstellt/prepared: 08.06.2006 Geaendert/revised: 06.03.2019 Freigabe/released: 06.03.2019	alengmueller tschroedl rtrager	Oxaion-Nr.: <b>G50L_--P07LCC0-0000</b>	Einheit/dim.: mm
ODU-MUEHL DORF Datum/date	Name/name	Ursprung/origin.: <b>G50LOC-P07LCC0-0000</b>	Bl./sheet: 1