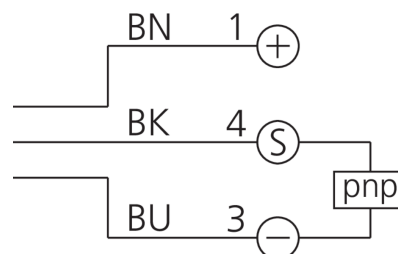
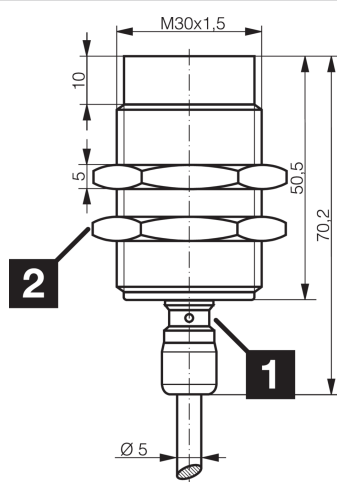



203395
DCC 30 VL 40 POLK
Induktiver Näherungssensor

- Für die Lebensmittelindustrie
- Für Meerwasseranwendungen
- Großer Schaltabstand auf Stahl und Aluminium
- Geschlossene Ganzstahlhülse
- Schutzart IP 68 und IP 69K
- Anschlusskabel aus TPE-S
- Integrierter Verstärker
- Kurzschlusschutz
- Einschaltimpulsunterdrückung
- LED



1) LED

2) Schlüsselweite 36 mm

BK: schwarz

BN: braun

BU: blau

Funktion**Technische Daten (typ.)****+20°C, 24 V DC**

Betriebsspannung	10 ... 30 V DC
Leerlaufstrom (max.)	< 10 mA
Isolationsspannungsfestigkeit	Gemäss IEC 60947-5-2 (7.2.3.1)
Einbauart	nicht bündig
Gewinde	M30 x 1,5
Gehäuselänge	70,2 mm
Gehäusematerial	Edelstahl (1.4435 / AISI 316L)
Material	TPE-S (Kabel)
Anzugsmoment (max.)	150 Nm
Schutzklasse	III, Betrieb an Schutzkleinspannung
Funktionsprinzip	Induktiv
Auswertung	digital
Bauform	Gewinde
Besonderheiten	extrem hoher Schaltabstand, < 40 bar, Ganzstahlhülse geschlossen
Produktsreihe	INF Food and Beverage
Schaltausgang	pnp, 200 mA, NC
Spannungsfall (max.)	2 V
Schaltabstand (SN)	40 mm
Normmessplatte	120 x 120 x 1 mm
Schalthysterese (max.)	15 %



203395

DCC 30 VL 40 POLK

Induktiver Näherungssensor

Technische Daten (typ.)

+20°C, 24 V DC

Schaltfrequenz

100 Hz

Umgebungstemperatur Betrieb

-25 ... +85 °C

Schutzart

IP 68 / IP 69K

Anschluss

Kabel, 2,0 m, 3-polig

Weitere Informationen / Zubehör

<https://www.di-soric.com/203395>