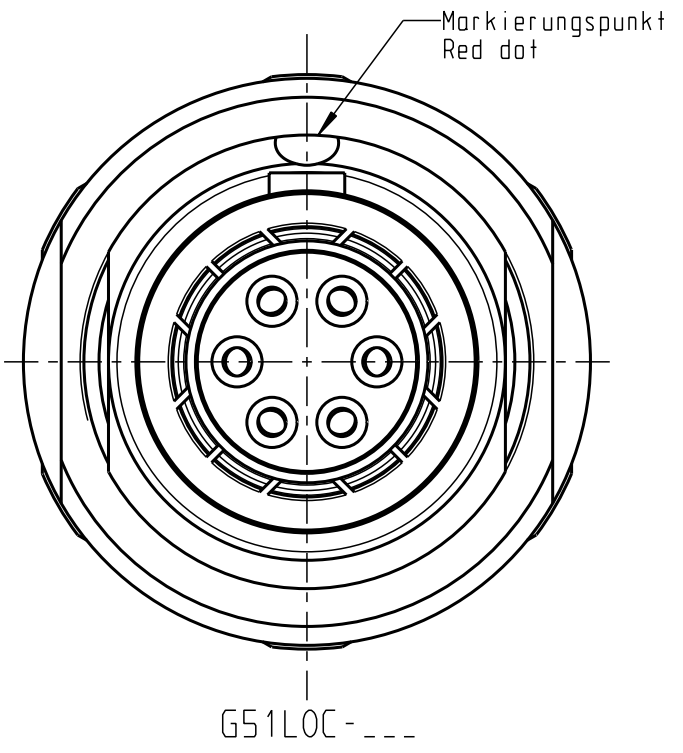
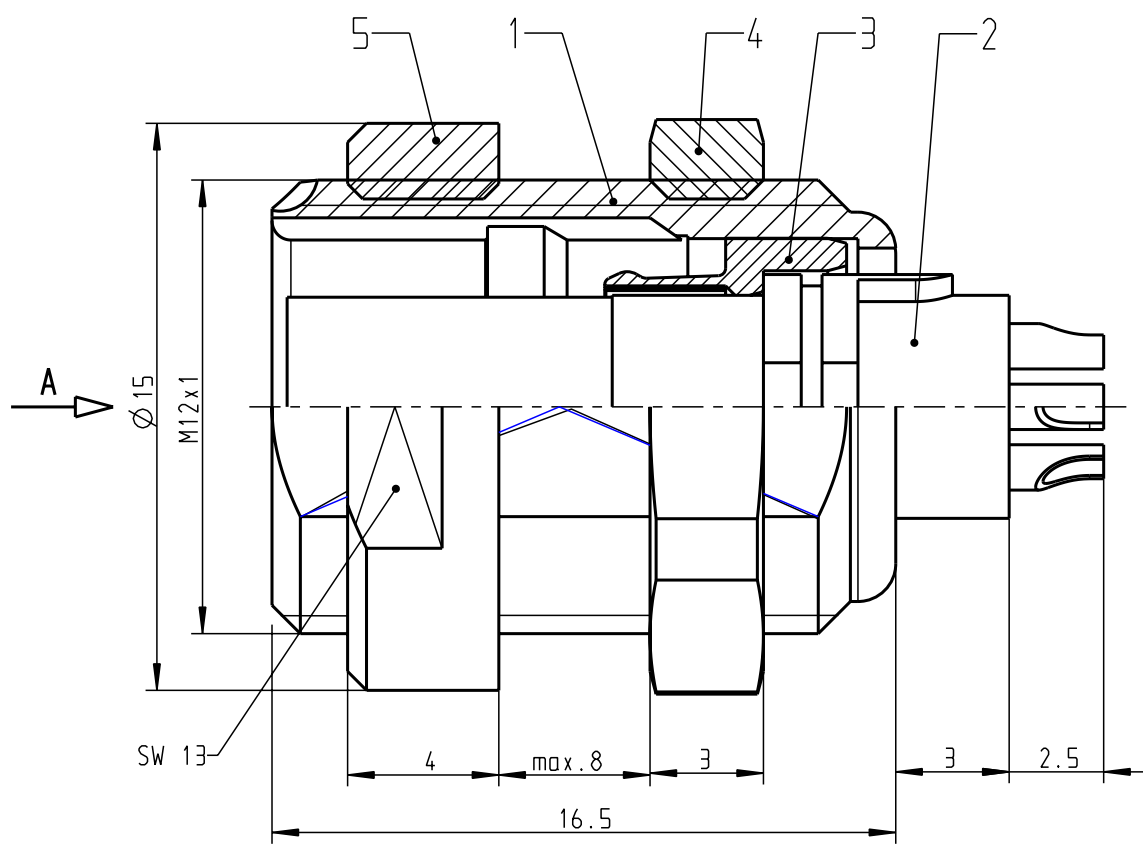
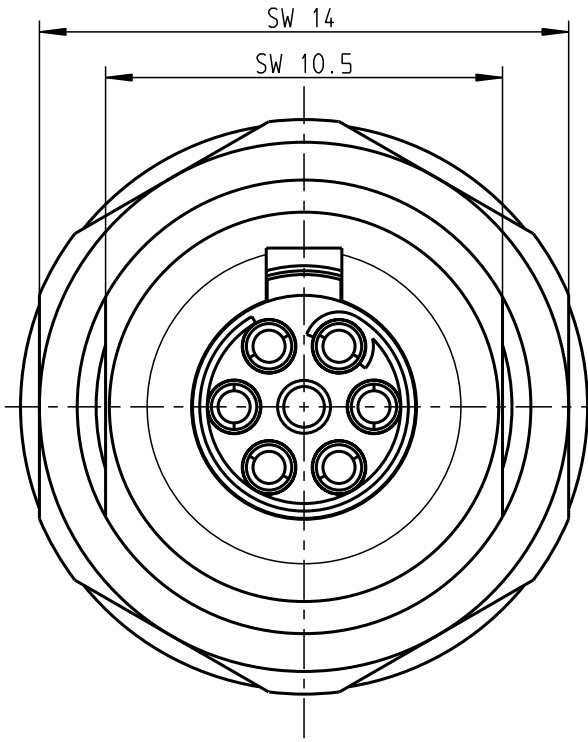


For these drawings we reserve all rights, also for the use of the patent rights or other legal rights. We do not accept any liability for damages of any kind, whether direct or indirect, arising from the use of these drawings, unless it is proven that we have acted negligently or intentionally.

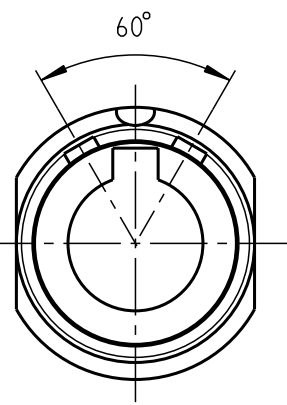
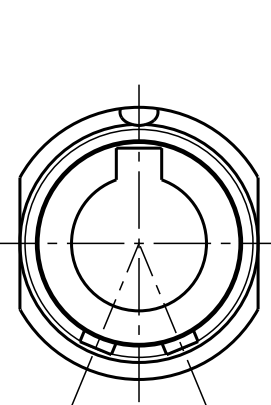
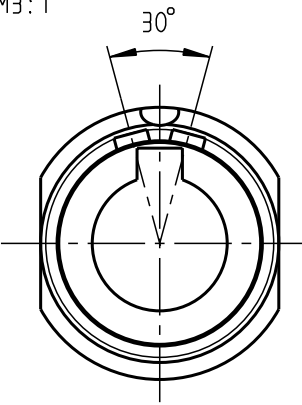
Nur rot gestempelte oder auf Laufkarte gedruckte Dokumente unterliegen dem Änderungsdienst und sind zur Fertigung freigegeben. Only red stamped or on jobcard printed documents are managed. These documents are approved for production.

All rights reserved, including possible patents or trademarks. Documents shall not be provided to a third party or duplicated in any form without prior written permission.

CAD: Pro/ENGINEER



Weitere Kodierungen in Richtung "A":  
further codings in direction "A":  
nur Gehäuse dargestellt!  
view only housing!  
M3:1



G51LAC-...

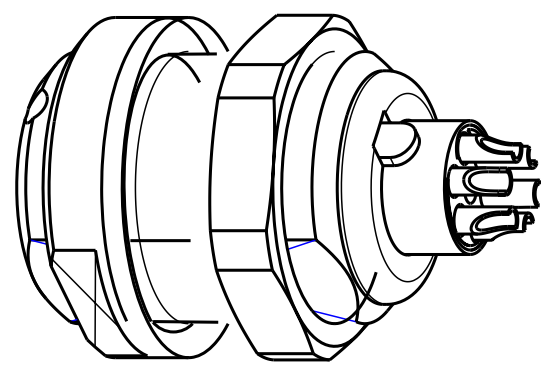
G51LCC-...

G51LFC-...

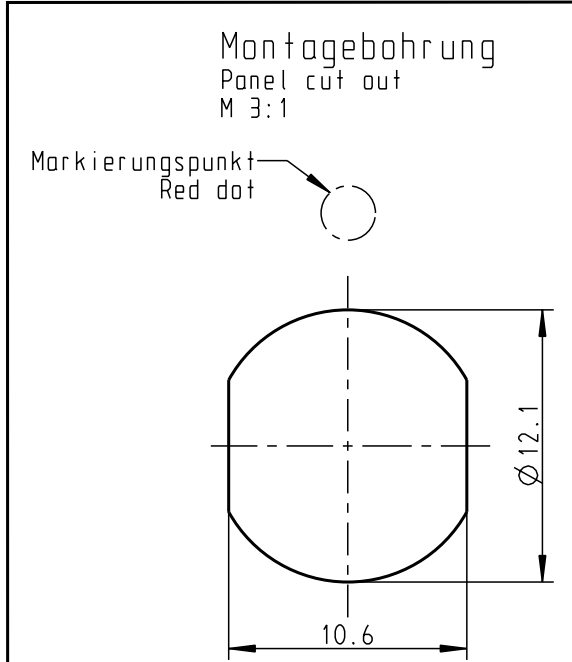
Technische Daten/Technical Data:

Werkstoffe/Materials:  
Gehäuse/Housing: Cu-Legierung /Cu-alloy  
Kontakte/Contacts: Cu-Legierung /cu alloy  
Isolierkörper/Insulation Body: PEEK  
Oberflächen/Surfaces:  
Gehäuse/Housing: matt verchromt /matt chrome-plated  
Kontakte/Contacts: gal. Au  
Schutzart im gesteckten Zustand: IP 50  
/Protection Class in mated condition

KontaktØ /ContactØ: Ø 0.7 mm  
Anschluß/Termination: 0.85mm<sup>2</sup> AWG 22  
Löt/Solder  
Prüfspannung/Test Voltage: 1.0 kV AC (SAE AS13441)  
Strombelastung/Current Load: 7 A  
Einzelkontakte/single contacts



M 3:1



Bei den hier dargestellten ODU-Steckverbindern handelt es sich nach DIN EN 61984:2009 um Steckverbinder ohne Schaltleistung (COC) !  
/the pictured ODU-connectors are in relation to DIN EN 61984:2009 connectors without switching capacity (COC) !

Allgemeintoleranzen nach DIN ISO 2768-mH		Rohteil:		Rohgew.:	PE-Modell-Nr.:
Tolerierung nach DIN ISO 8015		hierzu Stückliste		CAD-Nr.:	Bl.:
2015	Tag	Name	Benennung:	00032098	
Bearb.	04.11.	Rückerl	Geräteteil cpl.	Maßstab:	
Gepr.				3:1	
Norm.				Vervielf. Pause	
a ----- 04.11.15		Rückerl	Zeichnungs Nr.:	G51L_C-P06LFG0-0000	
And-zust.	Aend.-Mitt.	Datum	Name	Ersatz für: G51LOC-P06LFG0-0000 v. 19.05.06	
					Nr.:
			A PERFECT ALLIANCE.		