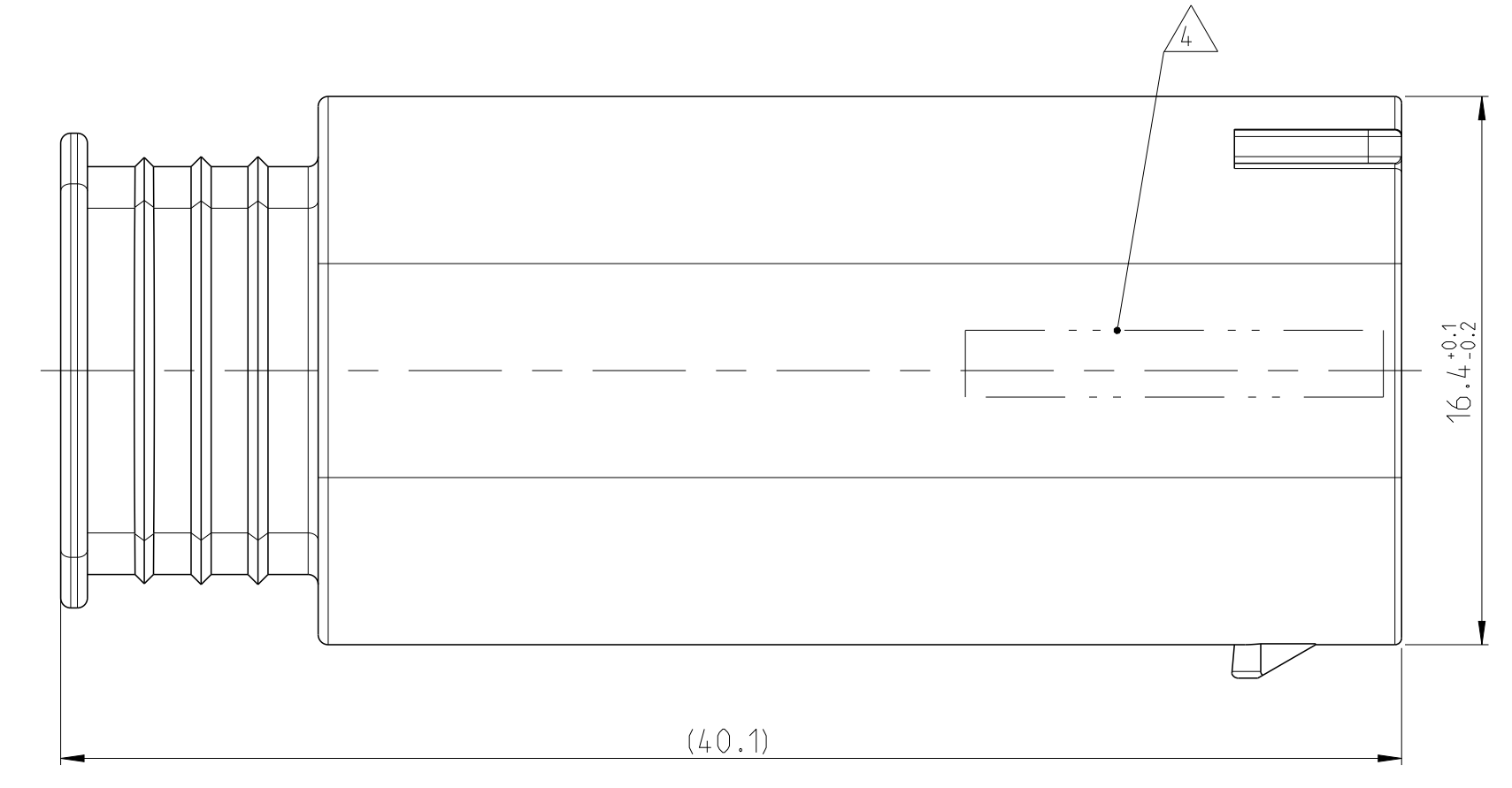
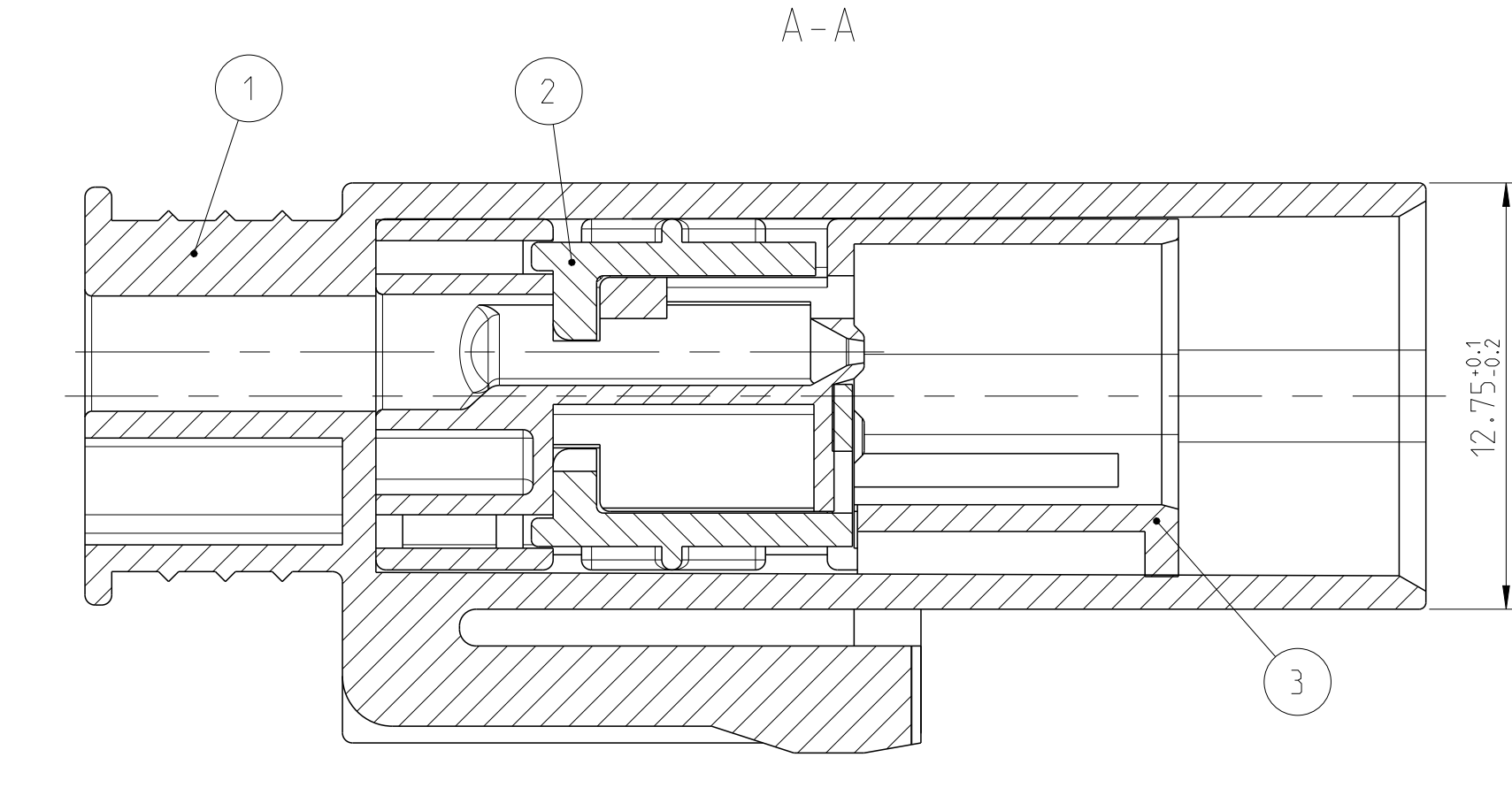
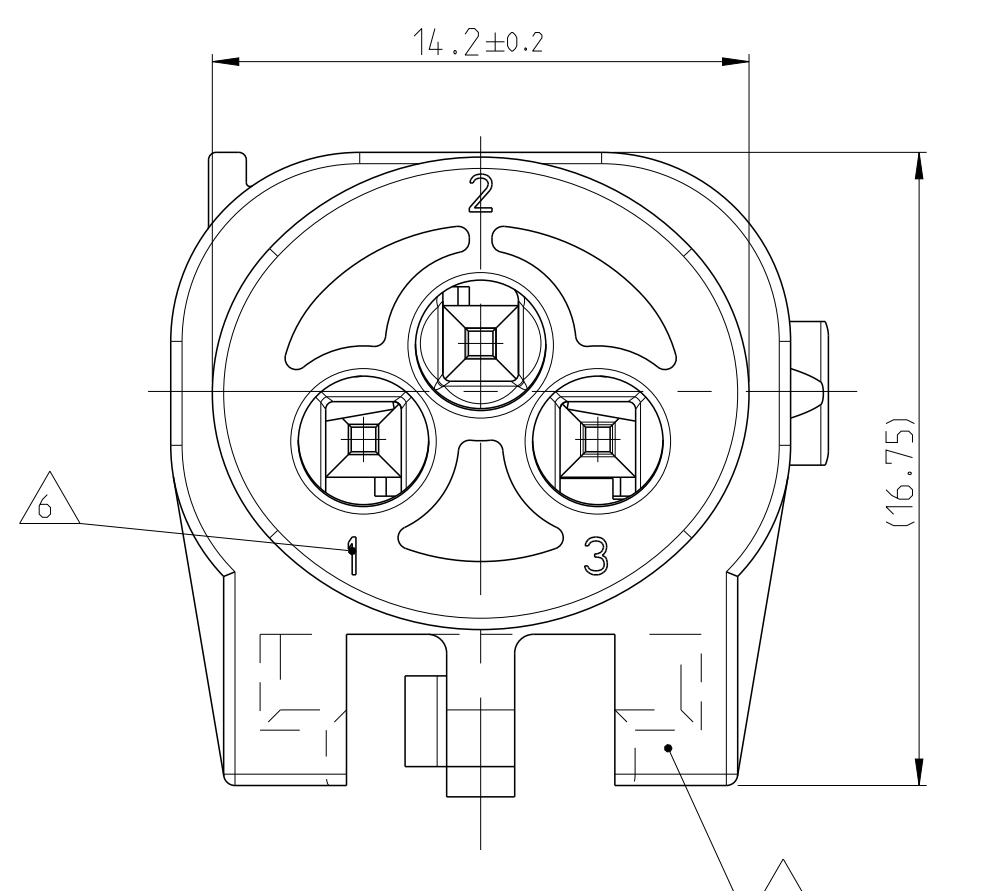
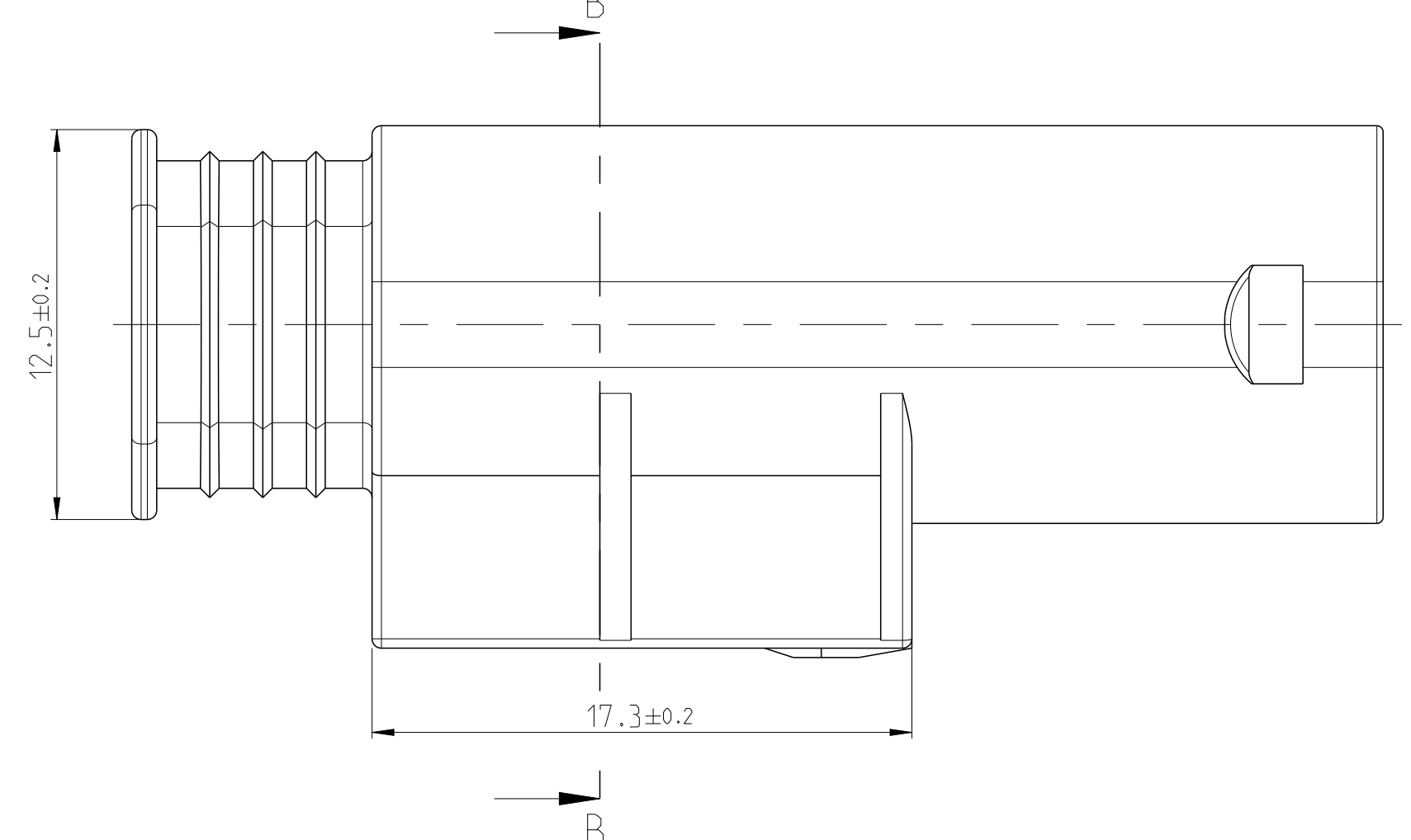
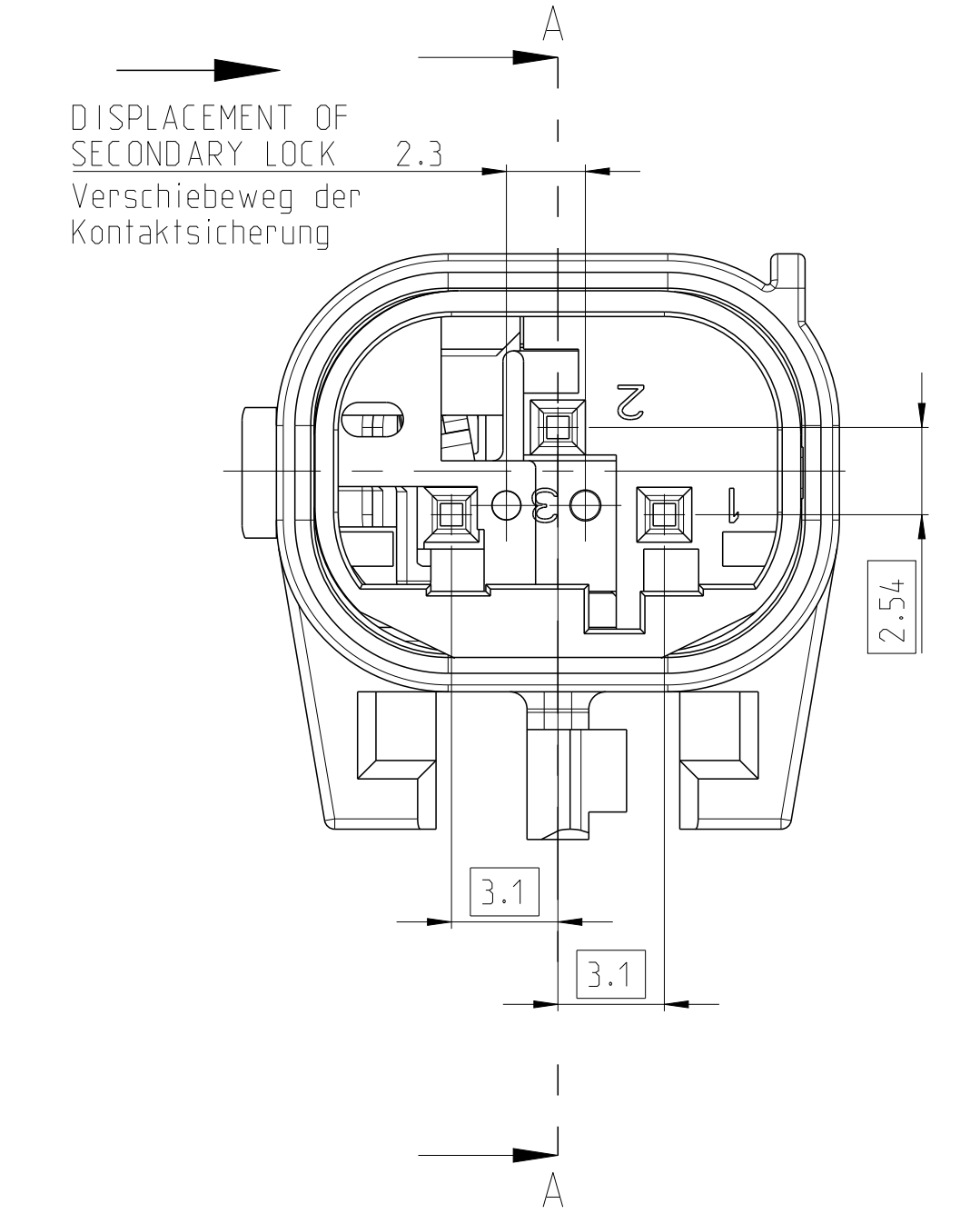
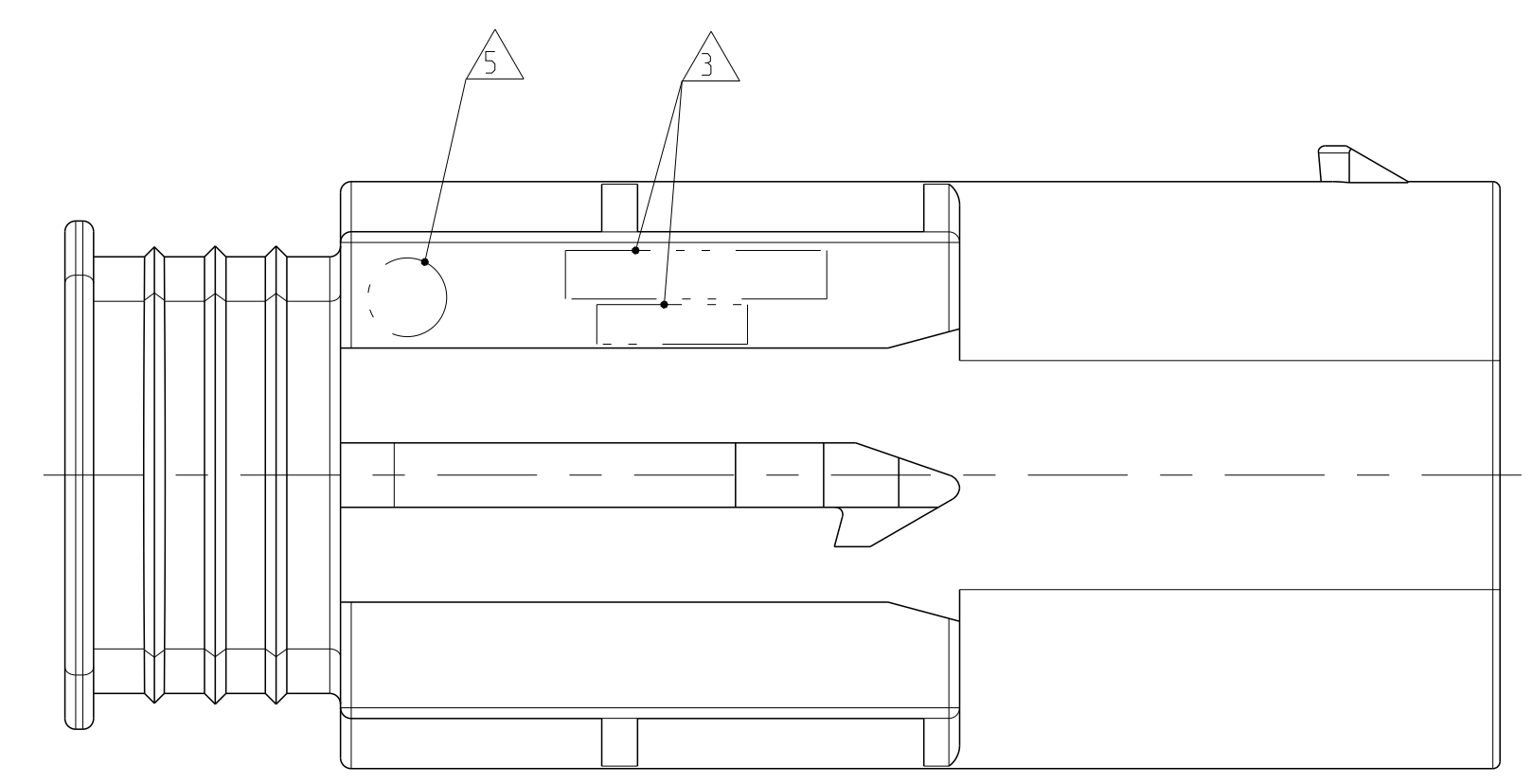


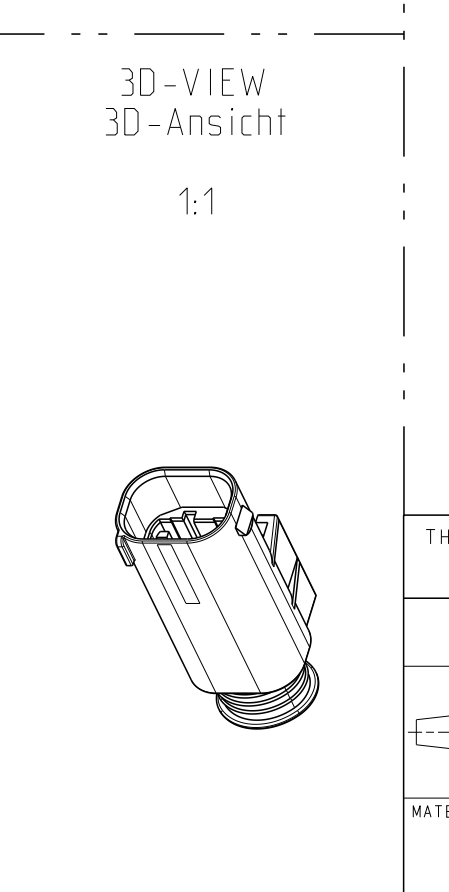
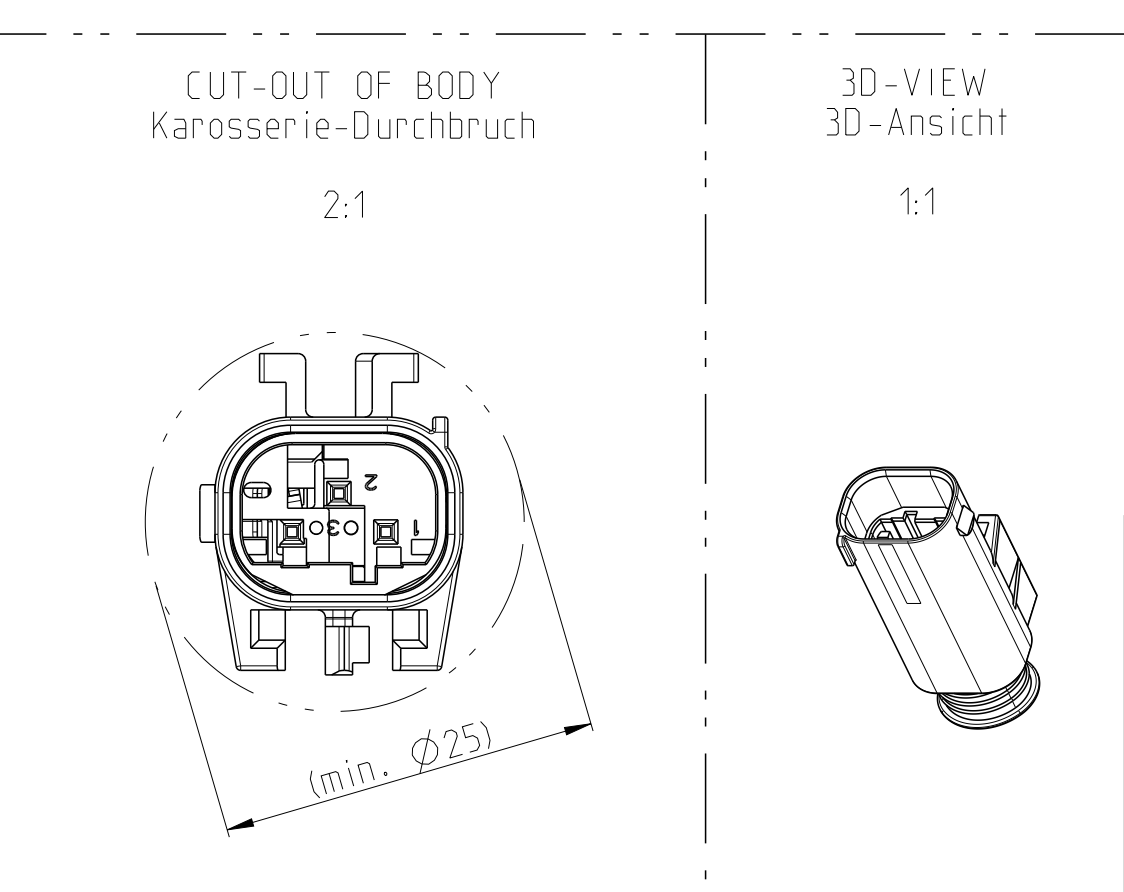
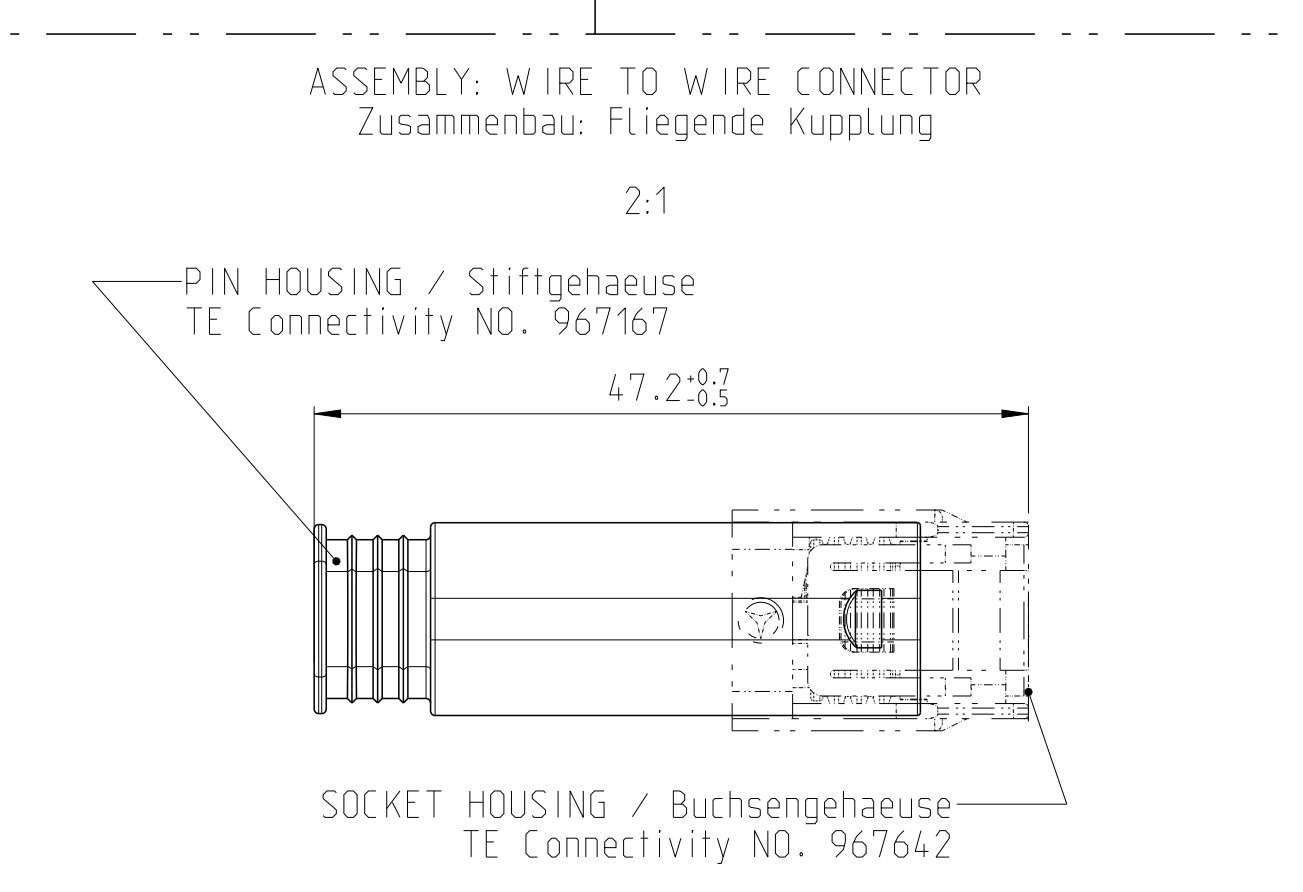
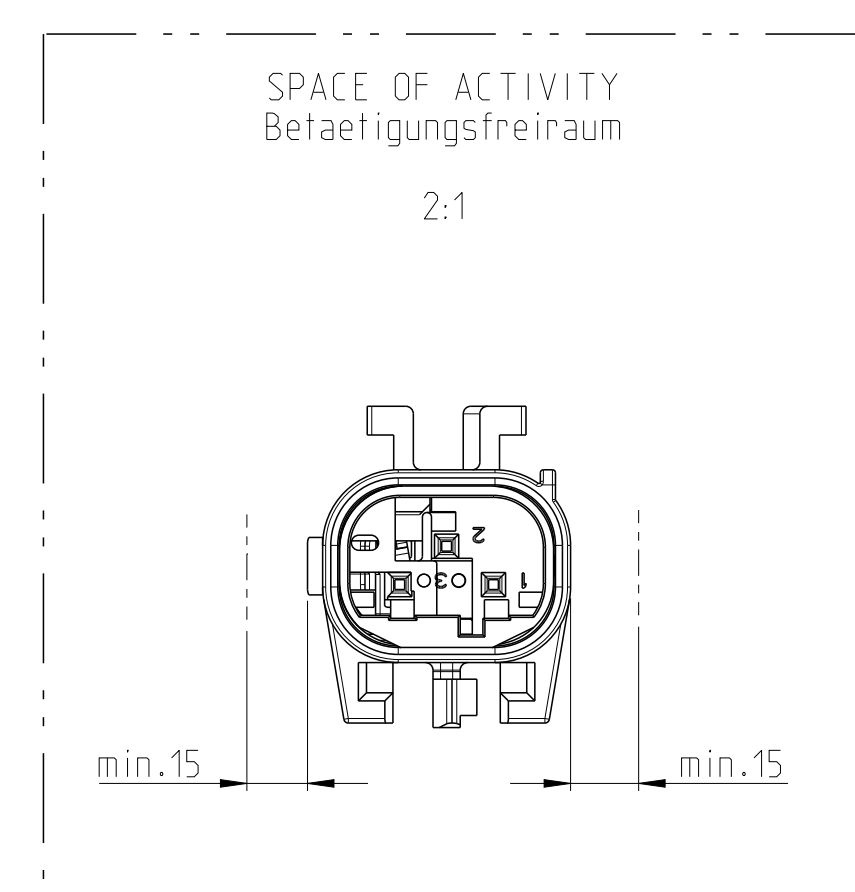
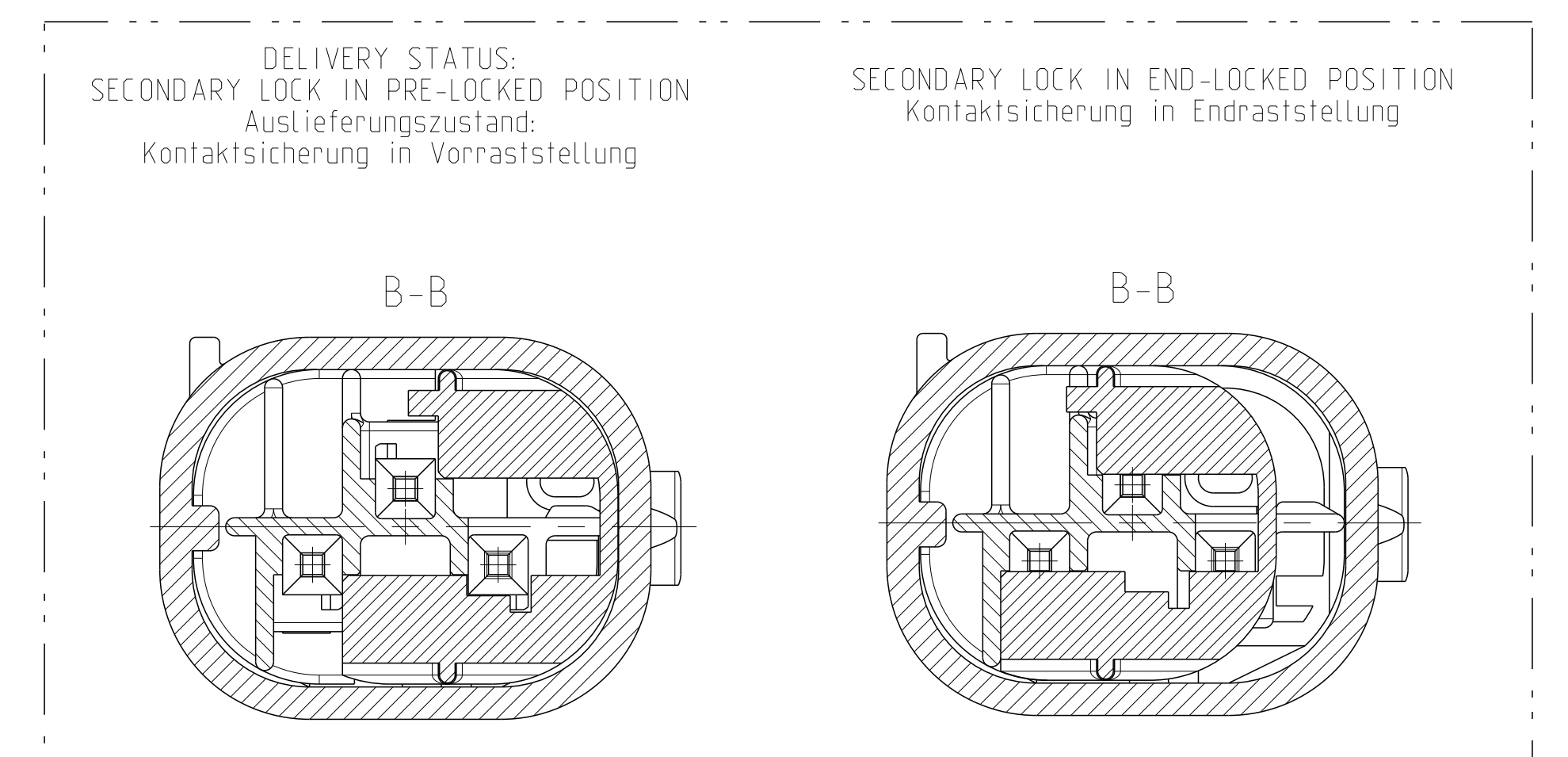
CODINGS / Kodierungen		2:1			
		A	B	C	D
VERSION / Variante 1	OHNE VERBUNDUNGSELEMENT				
VERSION / Variante 2	AKTIVES VERBUNDUNGSELEMENT				
		1-967167-6	2-967167-6	-	-
VERSION / Variante 3	AKTIVES UND PASSIVES VERBUNDUNGSELEMENT				

REVISIONS		DATE	BY	APP
2	new drawing	10SEP2015	SBL	JWO
3	new coding B added with no. 2-967167-6	09AUG2018	KSC	DME
4	coding B, Pos. 3, colour corrected to nature	05AUG2019	KSC	RPJ



- NOTES
Bemerkungen
- CODING A AS SHOWN
Kodierung A wie gezeichnet
 - ONLY THE GERMAN LANGUAGE VERSION IS AUTHORITY
Massgebend ist nur der deutsche Text
 - SUPPLIER-MARKING
Lieferantenkennzeichnung
 - MATERIAL IDENTIFICATION
Materialkennzeichnung
 - DATE MARKING
Datumkennzeichnung
 - CAVITY IDENTIFICATION
Kammerkennzeichnung
 - MAX. WIRE SIZE 0.75 mm² FLR PERMITTED, DIN 72551-6
MAX. INSULATION DIAMETER 1.9 mm.
max. zulässiger Leitungsquerschnitt 0,75 mm² FLR, DIN 72551-6
max. Aussendurchmesser Isolierung 1,9 mm.
 - MAX. REGRIND 25%
max. Rezyklat 25%

NOTE Bem.	FEATURE Merkmal	TE Connectivity - No.
20	CONTACTS BY TE Connectivity Kontakte von TE Connectivity	929453 VERSION: Einzeldichtungssystem VERSION: SINGLE WIRE SEAL SYSTEM
	PRODUCT-SPEC. Produkt-Spez.	108-18569-0
	APPLICATION-SPEC. Verarbeitungs-Spez.	114-18061
23	MATING TO SOCKET HOUSING BY TE CONNECTIVITY Passend zu Buchsengehäuse von TE Connectivity	967642
	LOCATOR PARTS Anreihenelemente	114-18063-002



ITEM	QTY	DESCRIPTION	MATERIAL	COLOR	POS.	VER.
B	1	Stiftgehäuse PIN HOUSING	PBT-GF15	natur/NATURE	3	
	2	Kontaktsicherung RETAINER	PBT-GF15	grau/GREY RAL 7037	2	
	1	Umgehäuse COVER HOUSING	PBT-GF20	natur/NATURE	1	
A	1	Stiftgehäuse PIN HOUSING	PBT-GF15	schwarz/BLACK RAL 9011	3	
	2	Kontaktsicherung RETAINER	PBT-GF15	grau/GREY RAL 7037	2	
	1	Umgehäuse COVER HOUSING	PBT-GF20	schwarz/BLACK RAL 9011	1	

THIS DRAWING IS A CONTROLLED DOCUMENT.

DATE: 26FEB2015
BY: J. Waller
APP: 26FEB2015

NO CHANGES TO BE MADE TO THIS DRAWING WITHOUT THE AUTHORITY OF THE ISSUING OFFICE.

SCALE: 2:1

PROJECT SPEC: 26FEB2015

APPLICATION SPEC: 26FEB2015

REVISIONS: 26FEB2015

TE Connectivity

Stiftgehäuse 3 pol. MDS EDS
PIN HOUSING 3 POS. MDS SEALED

SIZE: A0
CASE CODE: 00779
DRAWING NO.: 967167

CUSTOMER DRAWING