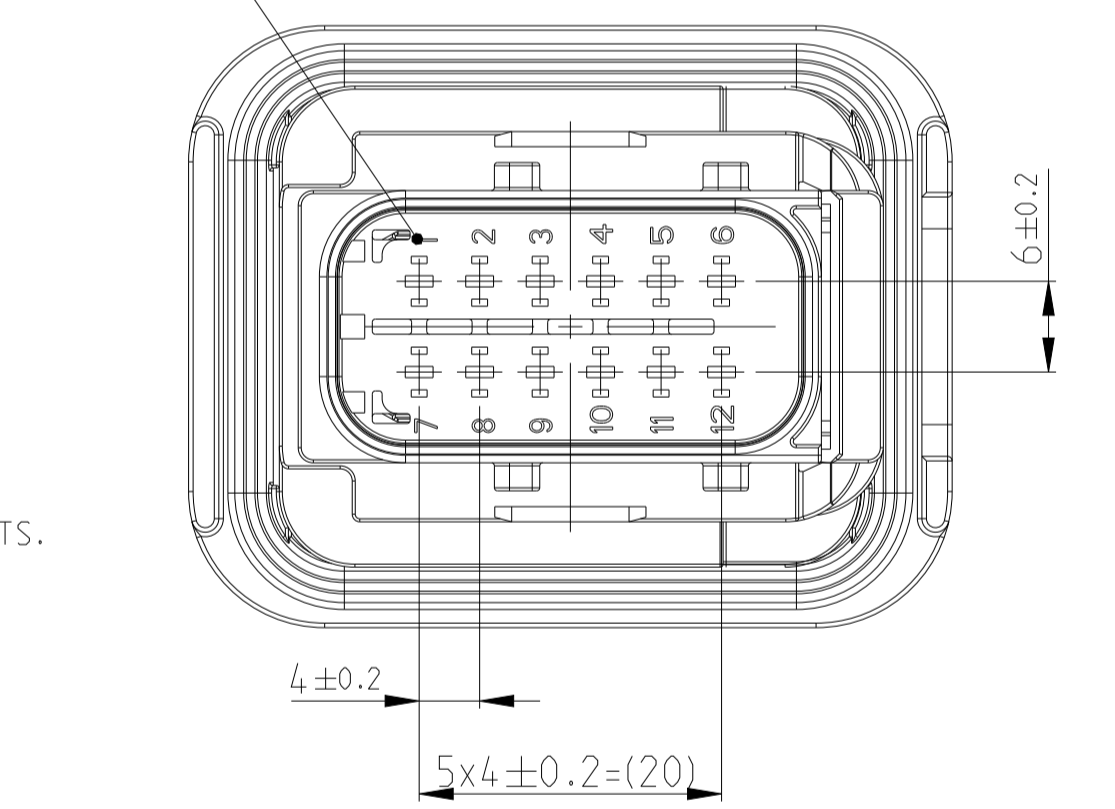
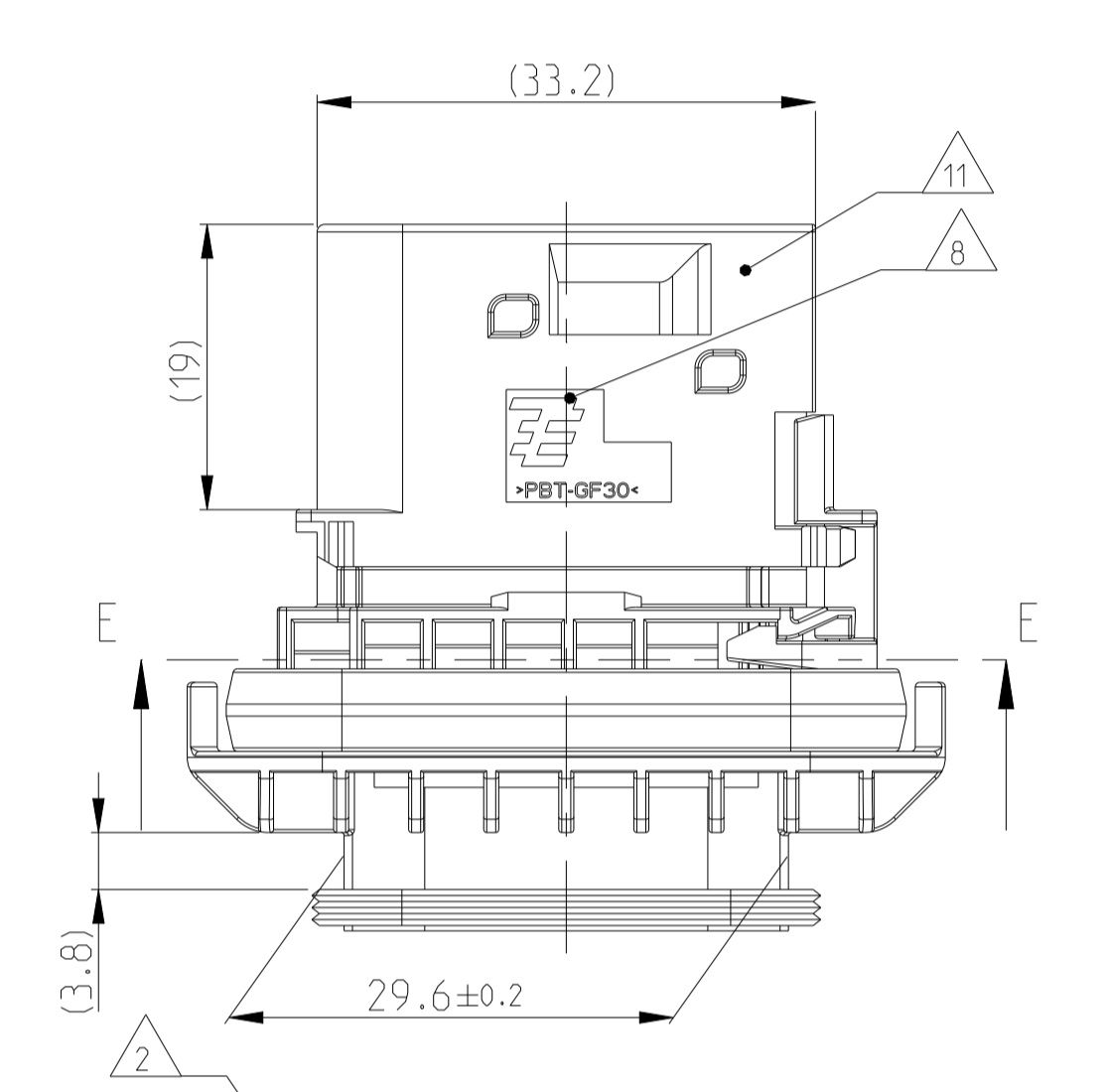
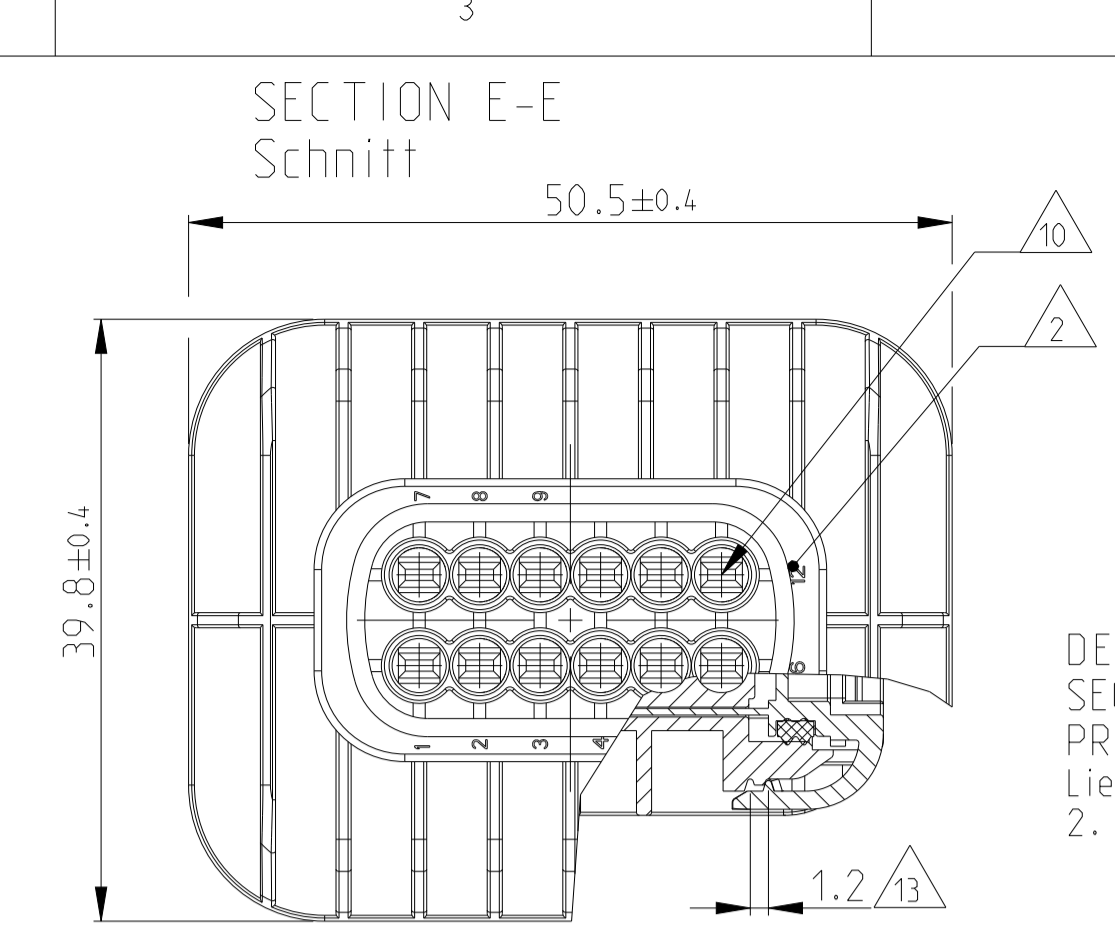
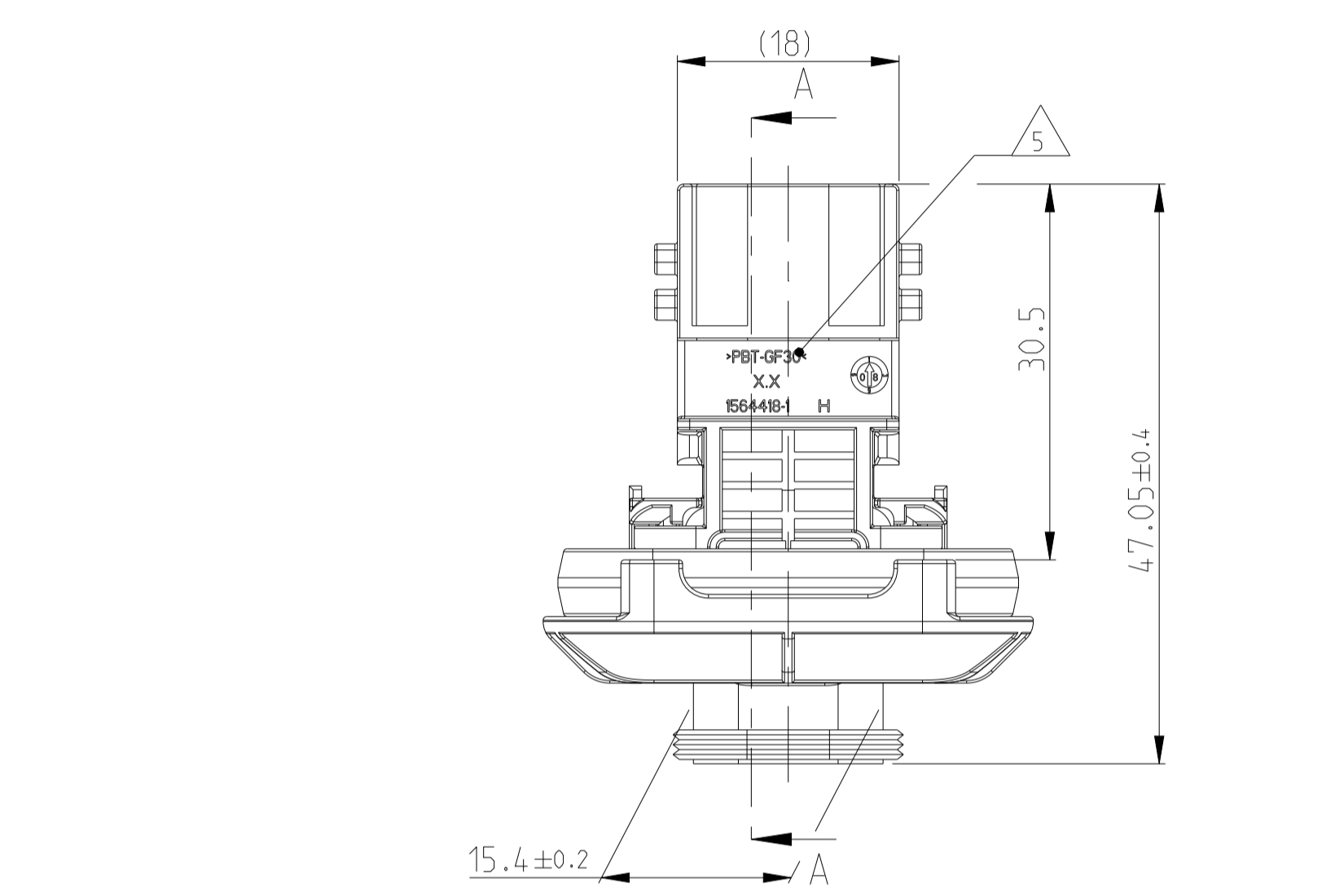
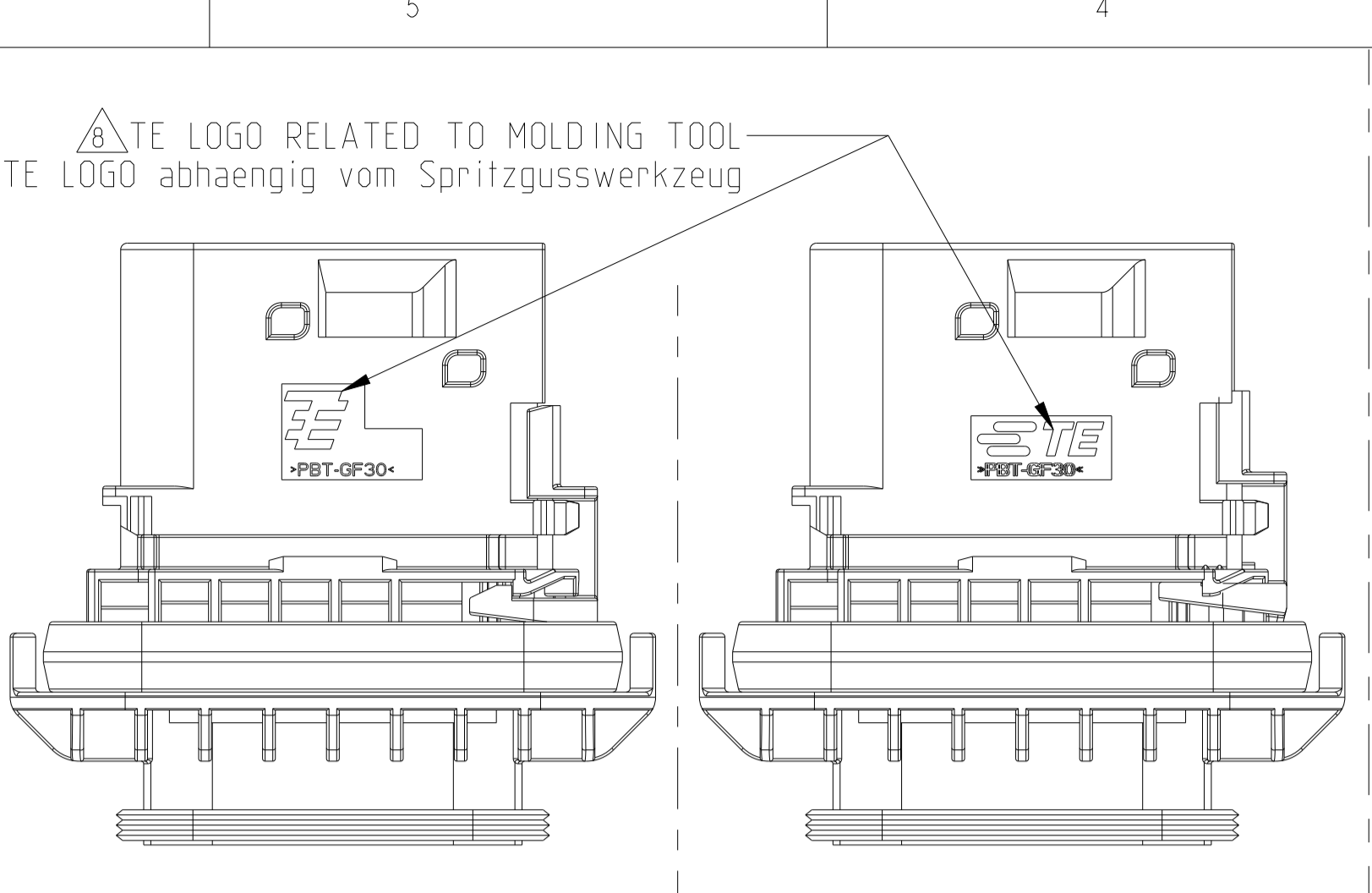
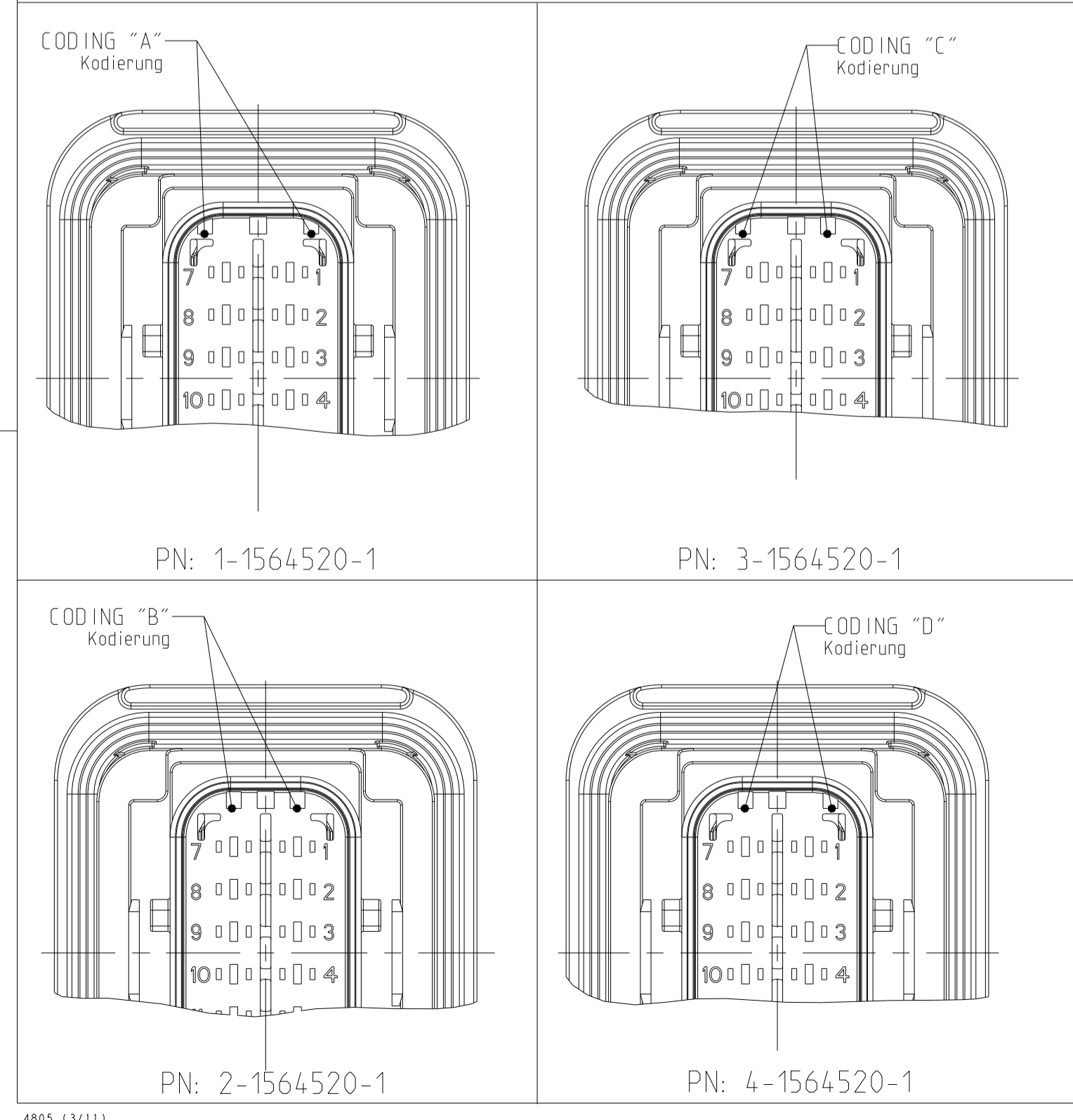
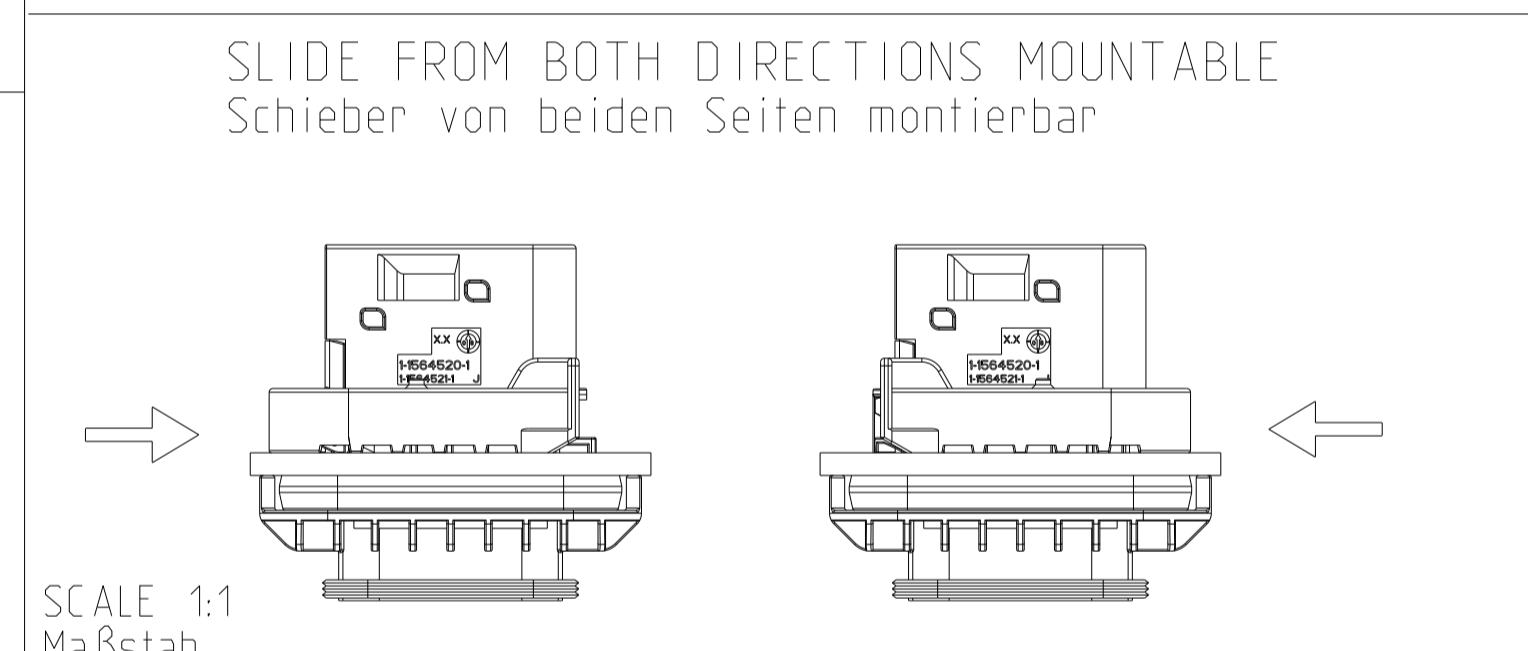


FIXING WITH SLIDE
Befestigung mit Schieber

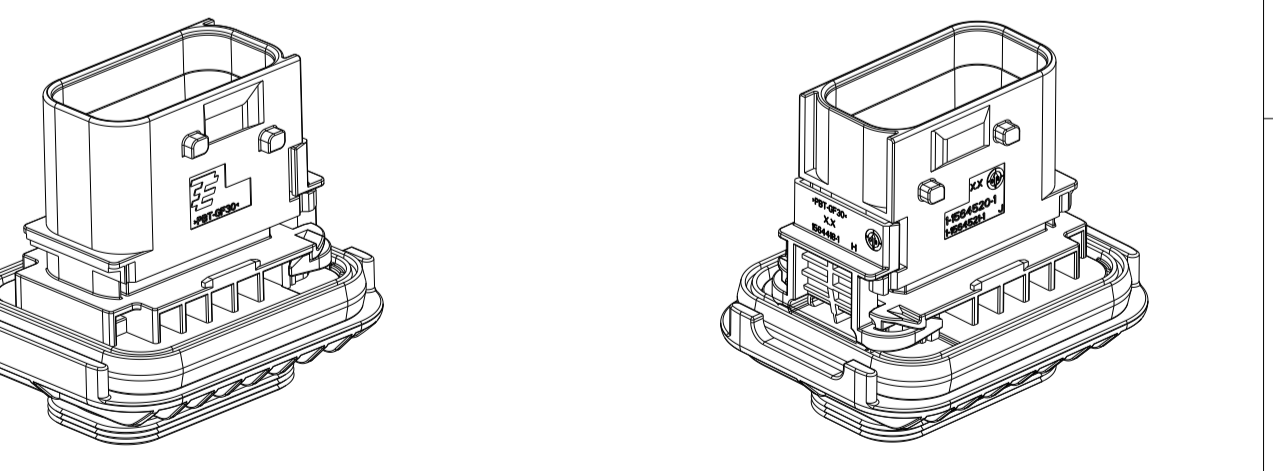
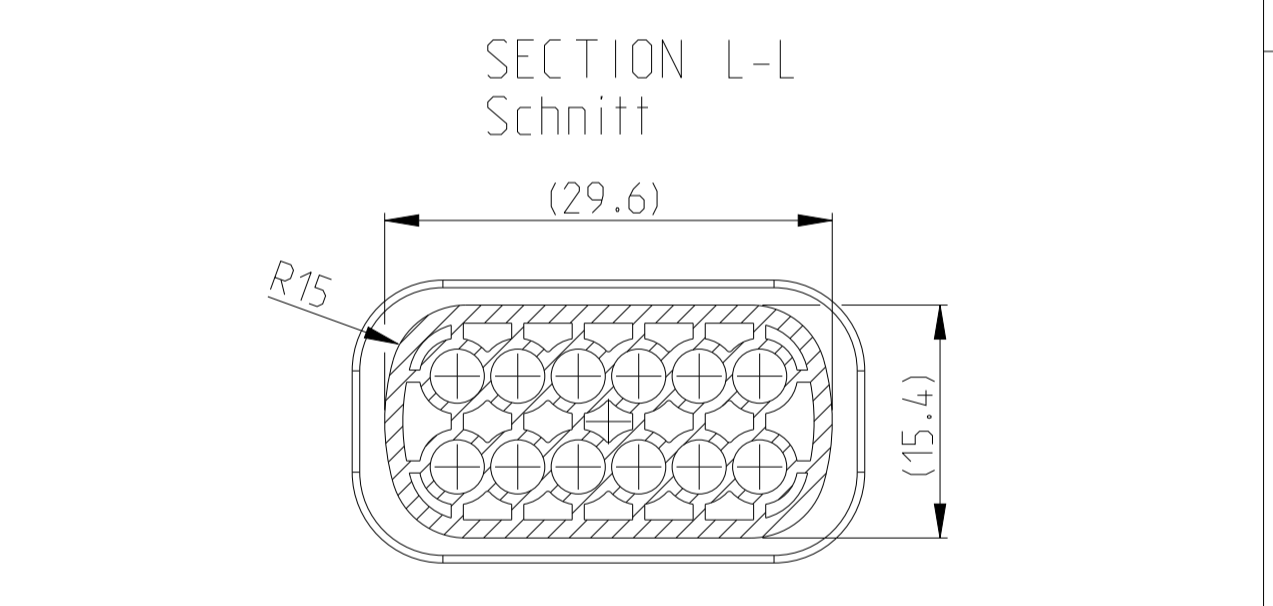
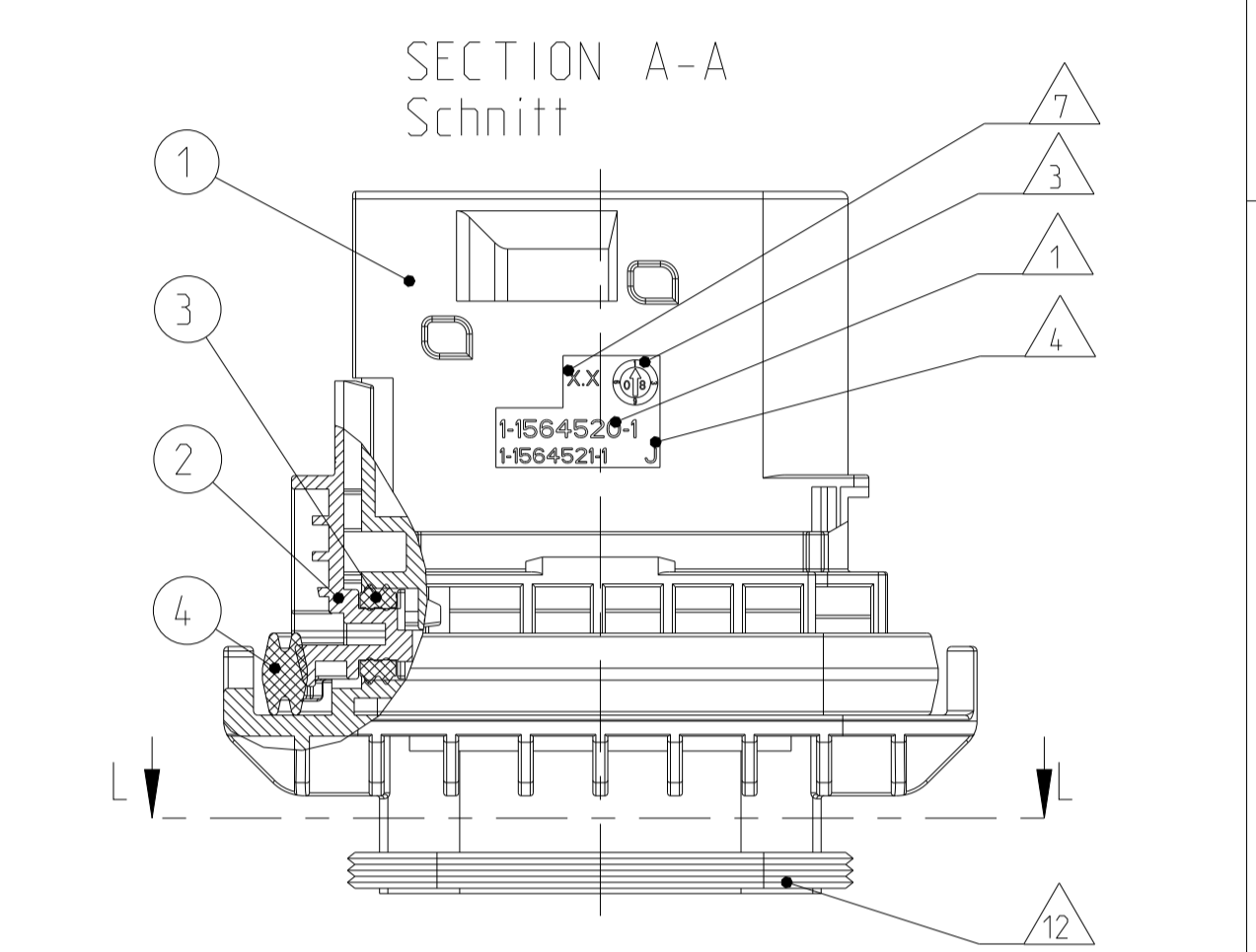
W ALLTHICKNESS "X" Wandstaerke "X"	TE ORDER NO. TE Best.-Nr.
1.0mm	0-1564562-4
1.5mm	0-1564562-5
2.5mm	0-1564562-2
3.0mm	0-1564562-1
3.5mm	0-1564562-6
4.0mm	N.N.



ITEM NO	DESCRIPTION	COLOUR	MATERIAL
1	PPPOS. TAB HOUSING, CODE "A" Zpos. Flachsteckergehäuse, Kod. "A"	BLACK GRY	PBT-GF30 / V-0
1	TPPOS. TAB HOUSING, CODE "B" Zpos. Flachsteckergehäuse, Kod. "B"	GREEN GRN	PBT-GF30 / V-0
1	TPPOS. TAB HOUSING, CODE "C" Zpos. Flachsteckergehäuse, Kod. "C"	BLUE BLU	PBT-GF30 / V-0
2	TPPOS. TAB HOUSING, CODE "D" Zpos. Flachsteckergehäuse, Kod. "D"	YELLOW GRN	PBT-GF30 / V-0
3	SEAL FOR SECONDARY LOCKING Dichtung fuer zweite Kontaktsicherung	WHITE WHT	MVO
4	AXIAL SEAL 37x45 Axialdichtung 37x45	GREEN GRN	MVO

LOC	DIST	REV	DATE	BY	APPV
A1	-	H2	27APR2016	MAH	GILC
		H3	13APR2018	HO	GILC
		H4	28JUL2020	MAH	GILC
		H5	21MAR2022	NS	AW

DELIVERY CONDITION:
SECONDARY LOCKING DEVICE IN
PRE-LOCKED POSITION
Lieferzustand:
2. Kontaktsicherung in Vorraststellung



- NOTES
Bemerkungen
- TE ORDER-NO.
TE Bestell-Nr.
 - CAVITY NUMBERING
Kammerbezeichnung
 - PRODUCTION DATE
Produktionsdatum
 - LETTER-INSERT FOR THE REVISION STATUS OF THE MOULD
Schriftsatz fuer Aenderungszustand des Werkzeuges
 - MATERIAL MARKING ACCORDING TO VDA 260
Werkstoffkennzeichnung nach VDA 260
 - BULK PACKAGING IN CORRUGATED BOX
Schueftgut im Versandkarton
 - MOULD CAVITY MARKING
Nestmarkierung
 - TE LOGO
TE Logo
 - SUITABLE COUNTERPART SEE DRAWING: 1703639
passendes Gegenstueck siehe Zeichnung: 1703639
 - CAVITIES MATED WITH TAB 1.6x0.6 MM (SWS)
SEE PRODUCT GROUP DRAWING
TE NO: 1355055
MAX. WIRE SIZE: 1.0mm² FLR

WIRE SIZE: 1.5mm² FLR PERMITTED ONLY IN
ASSOCIATION WITH
SINGLE WIRE SEALING PN 0-2287497-1
ALLOWED TEMPERATURE 120 DEGREE CELSIUS

Kontaktkammer passend fuer Flachstecker 1.6x0.6 mm (EDS)
siehe Produktgruppenzeichnung
TE Nr: 1355055
max. Drahtgroessenbereich: 1.0mm² FLR

Es ist ein Drahtgroessenbereich von 1.5mm² FLR nur
in Verbindung
mit der Einzelleitendichtung PN 0-2287497-1
bis zu 120°C zugelassen
 - INTERFACE ACC. Drawing: 114-18807-1
Kragenschluss nach Zeichnung: 114-18807-1
 - MATED WITH COVER SEE DRAWING: 1563110, 1563111
Passend zu Kappe siehe Zeichnung: 1563110, 1563111
 - SLIDING DISTANCE OF SECONDARY LOCKING
Verschiebeweg der zweiten Kontaktsicherung

- MALFUNCTION CAUSED BY LAQUER IS NOT COVERED BY TE WARRANTY
Funktionsbeeintraechtigung durch Lackieren, liegt nicht im Einfluss und Gewährleistungsumfang von TE
- SEALING SURFACE CUTOFF
Dichtflaeche Blechausschnitt

SURFACE ROUGHNESS Ra MAX. 1.8µm OR LESS FOR METAL PARTS.
Werkzeugoberflaeche Ra Max. 1.8µm oder weniger fuer Metallteile

SURFACE ROUGHNESS MIN. VDI 3400 - CLASS 24 FOR PLASTIC PARTS.
Werkzeugoberflaeche Min. VDI 3400 - Class 24 fuer Kunststoffteile.

THE FLATNESS MUST BE WITHIN THE TOLERANCE OF THE SHEET.
THEREFORE WITHIN ±0.1MM.
Die Ebenheit muss innerhalb der Toleranz des Blechs liegen (±0.1mm)

1-1564520-1 AS SHOWN
1-1564520-1 wie gezeigt

TE ORDER-NO. TE Bestell-Nr.	REV.	NO. OF POS. Polzahl	CODE Kodierung	QUANTITY Stueck	ITEM NO ASSY
4-1564520-1	H	12	D	- - - 1 1 1 1 1 4	4
3-1564520-1	H	12	C	- - - 1 - 1 1 1 1 3	3
2-1564520-1	H	12	B	- 1 - - - 1 1 1 1 2	2
1-1564520-1	H	12	A	1 - - - - 1 1 1 1 1	1

THIS DRAWING IS A CONTROLLED DOCUMENT.
Dieses Zeichnungsstück ist eine kontrollierte Kopie.
ANSONSTEN: ALLE DIMENSIONEN SIND IN MILLIMETERN ANZUGENOMMEN UNLESS OTHERWISE SPECIFIED.
DIMENSIONS: MASSENHETEN: mm

TOLERANCES UNLESS OTHERWISE SPECIFIED:
ALLE DIMENSIONEN UNLESS OTHERWISE SPECIFIED:
DIN 16901-10
DIN 16901-10
DIN 16901-10

FINISHES/FARBEN: FINISHES/FARBEN: siehe Tabelle

OWN: S. Jaeger
CHK: J. Grandzwil
APPV: J. Grandzwil

DATE: 17FEB2009
DATE: 18FEB2009
DATE: 19FEB2009

NAME: 12POS., TAB 1.6x0.6, TAB HSG, ASSY
PRODUCT SPEC: 12pol., TAB 1.6x0.6, Flachsteckergehäuse
PRODUCT SPEC: HEAVY DUTY SEALED CONNECTOR SERIES - GROUP D (M)

SIZE: A1
CAGE CODE: 00779
DRAWING NO: 1564520

WEIGHT: 28.95g
GEWICHT: 28.95g

CUSTOMER DRAWING: /KUNDENZEICHNUNG

SCALE: 2:1
SCALA: 2:1

SHEET: 1 OF 1
BLATT: 1 VON 1

REV: H5