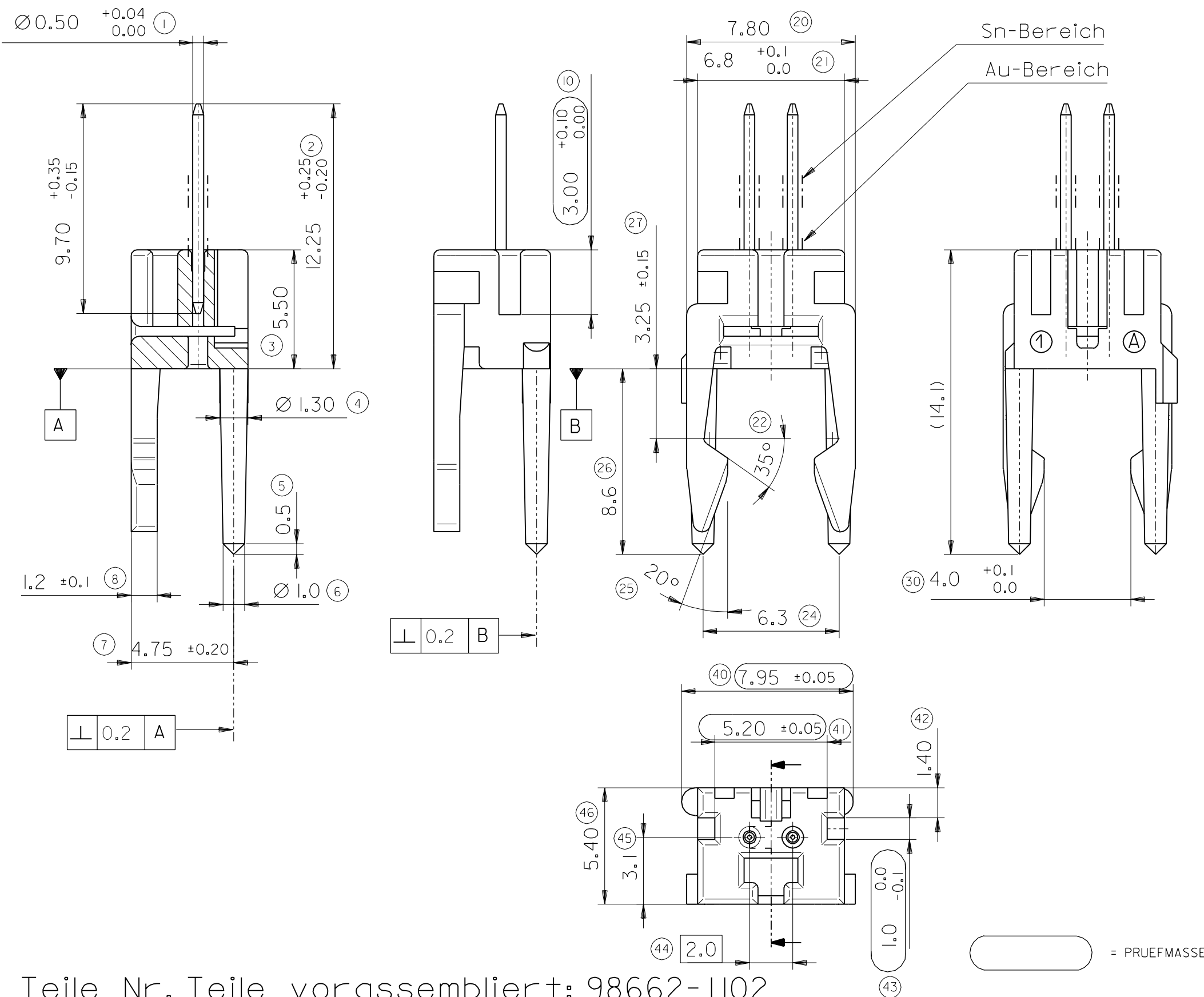
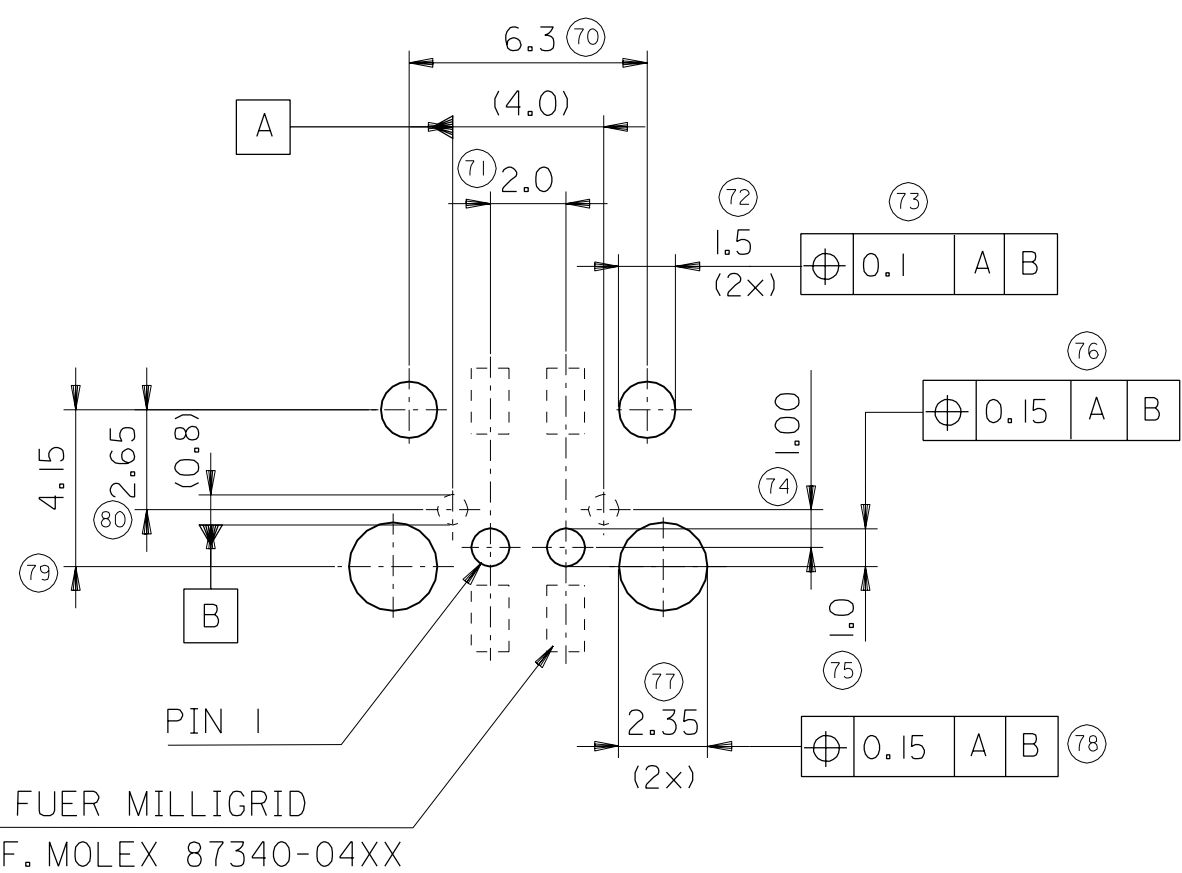


Pins in Vorraststellung

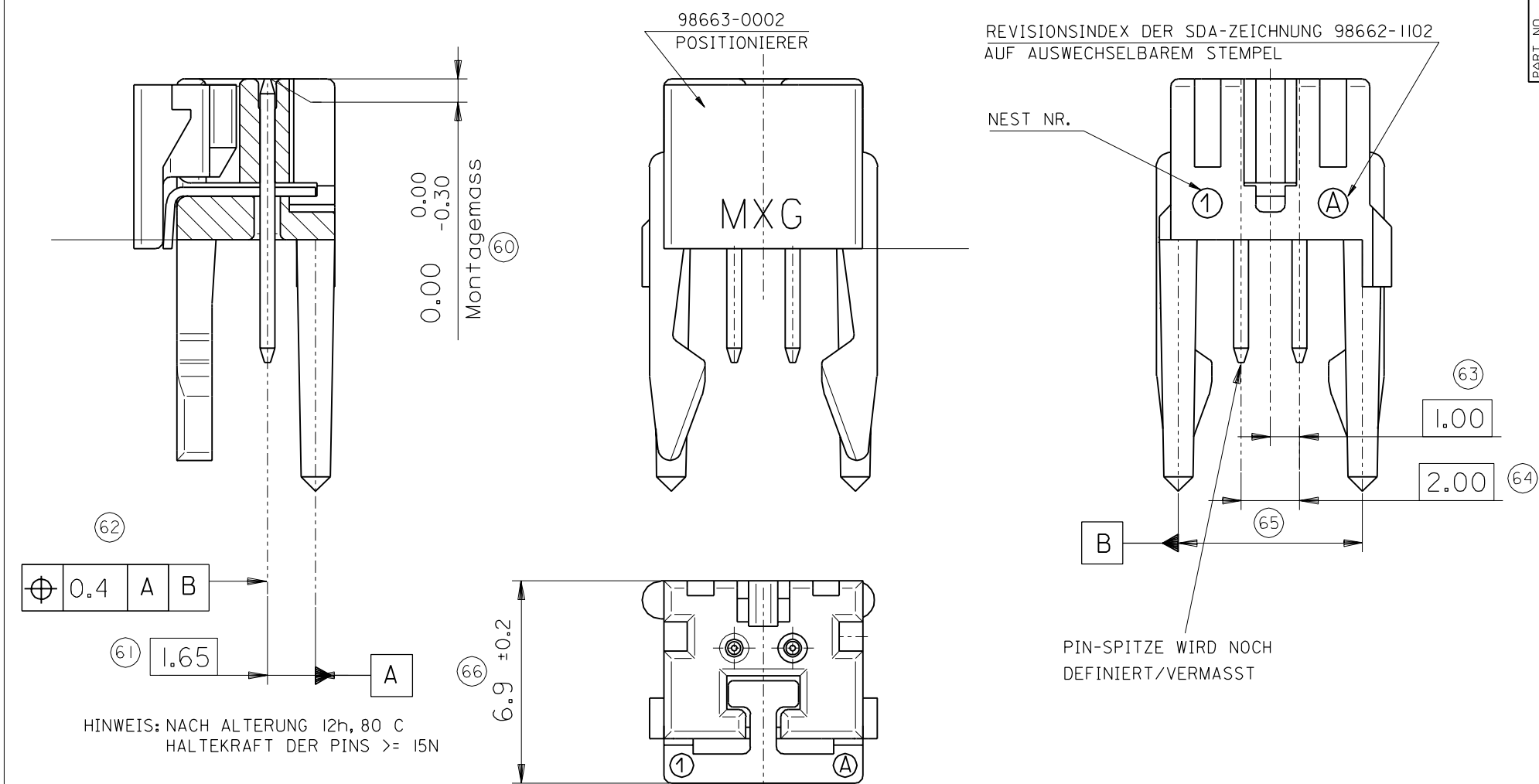


Teile Nr. Teile vorassembliert: 98662-1102

Leiterplatten-Layout



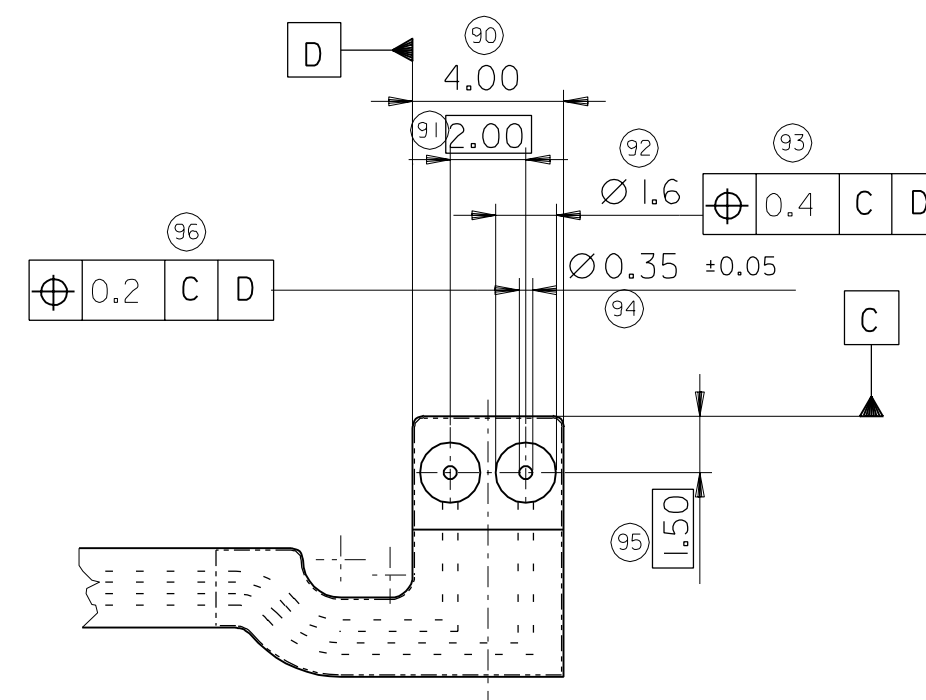
Montage mit Flexfolie und Positionierer



Teile Nr. Teile assembliert: 98662-2002

Teile Nr. Teile assembliert: 98662-2003

Flexfolien-Layout



VERPACKUNG:

MOLEX VERPACKUNG-SPEZIFIKATION
PP-98662-001

PLATIERUNG STIFT:
MIN 2mm Ni ALLSEITIG
MIN 1mm Sn Pb 90/10
MIN 0.4mm Au

MATERIAL GEHAEUSE
PBT 15% GF

EC NO. 2003-0308 DRAWN/MIH 24.03.03 CHFK: APPR:	QUALITY SYMBOLS MAJOR = CRITICAL =	GENERAL TOLERANCES: (UNLESS SPECIFIED) mm INCH	SCALE - : - DESIGN UNITS mm INCH	SHT REV REVISION INDEX DER SDA-ZEICHNUNG 98662-1102 AUF AUSWECHSELBAREM STEMPEL NEST NR.
	DRAWN BY & DATE CHECKED BY & DATE APPROVED BY & DATE	TITLE: Flex Foil Connector Stecker 2-pol Kundenzeichnung MOLEX INCORPORATED	CAD FILENAME: S9866205.dgn MATERIAL NO.: DRAWING NO.: SD-98662-007 SHEET NO.: 1 OF 1 SIZE C	DIMENSIONS: mm INCH mm INCH THIS DRAWING CONTAINS INFORMATION THAT IS PROPRIETARY TO MOLEX INCORPORATED AND SHOULD NOT BE USED WITHOUT WRITTEN PERMISSION.