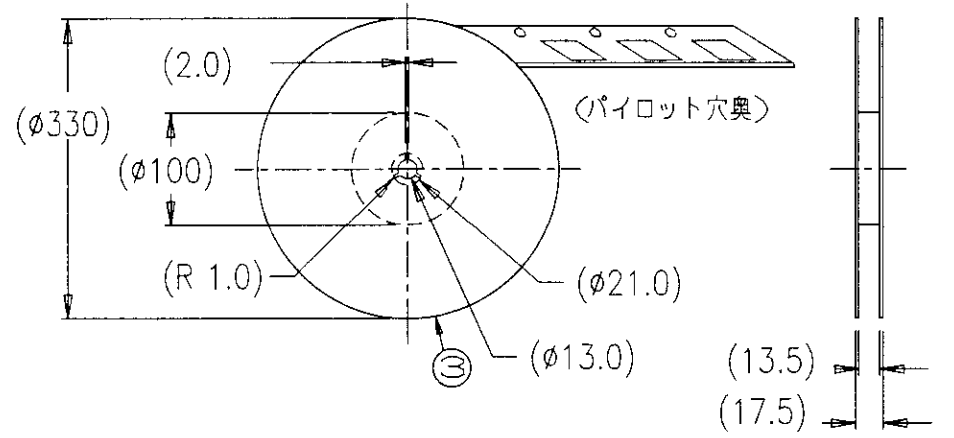
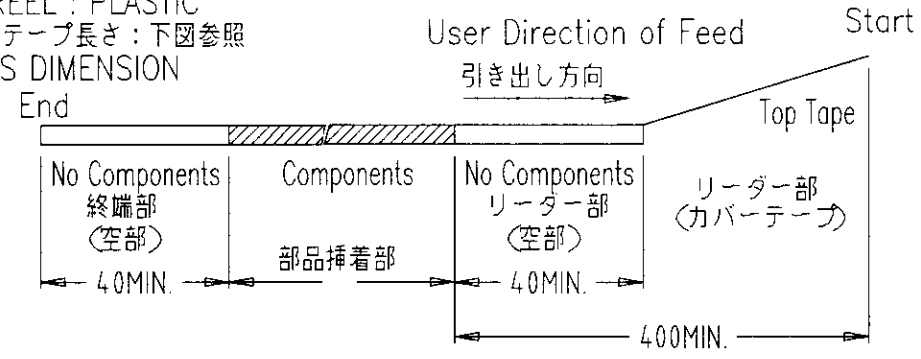
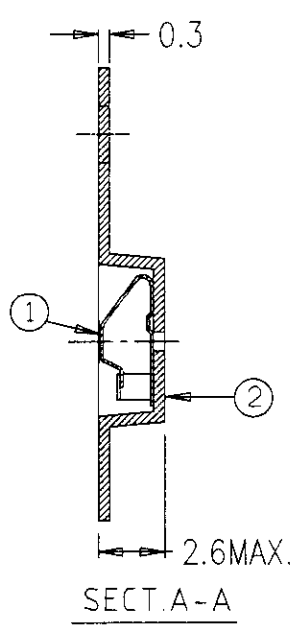
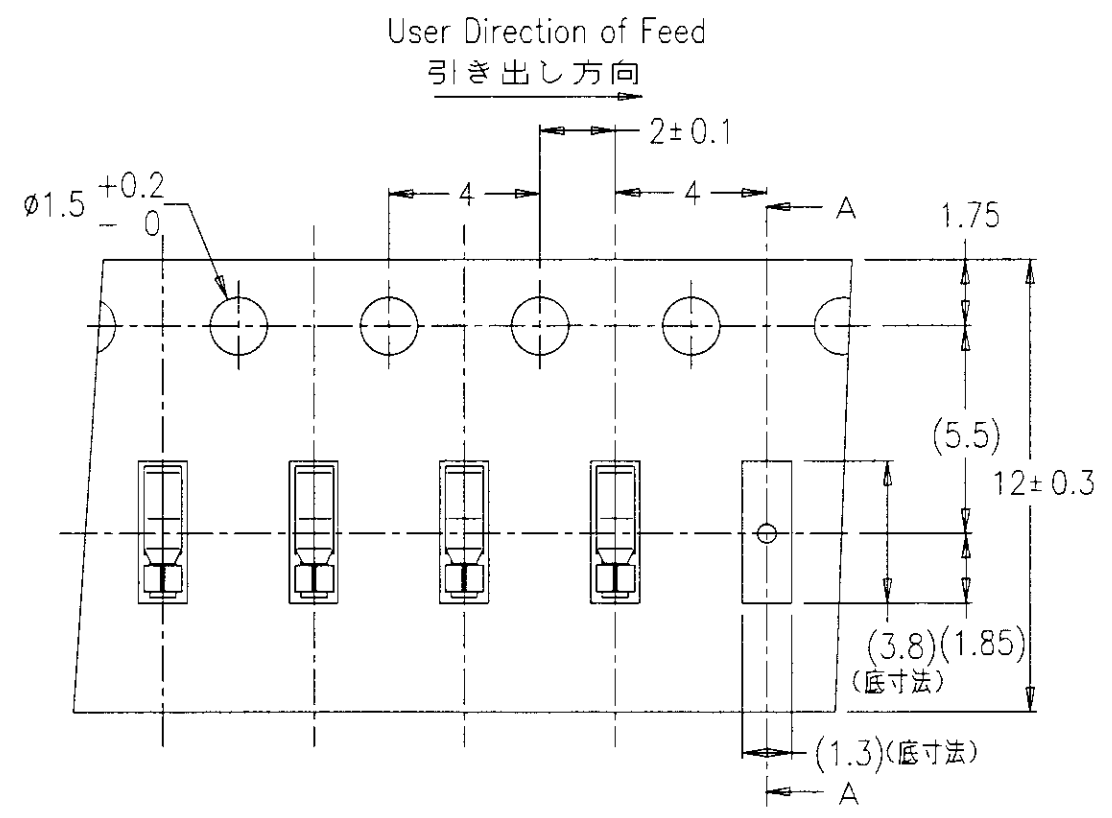


LOC	DIST	REVISIONS					
J	-	P	LTR	DESCRIPTION	DATE	DWN	APVD
		0		Released(FJ00-1444-00)	20SEP00	(K.T.)	KK

注記
NOTE

1. 一般公差: ±0.2
1. GENERAL TOLERANCE: ±0.2
2. 梱包数量: 5,000ヶ/リール
2. PACKING STYLE: 5,000pcs/reel
- 材質:
MATERIAL:
シールドフィンガー: 銅合金(前めっき: ニッケル下地金めっき 0.05μmMIN.)
SHIELD FINGER: COPPER ALLOY(NICKEL-PLATING)
(GOLD-PLATING ON THE CONTACT AND FOOT AREA)
キャリアテープ: フィルム(黒)
CARRIER TAPE: FILM
カバーテープ: フィルム
TOP TAPE: FILM
リール: プラリール
REEL: PLASTIC
4. リードテープ長さ: 下図参照
4. TAPES DIMENSION
5. リール参考寸法: 下図参照
5. REEL DIMENSION: REFERENCE ONLY



C3100121
E3100121

シールドフィンガー1410
SHIELD FINGER 1410

旧型番: 3400265-10 S=10/1
OLD CAT.NO.3400265-10

3.5
1.4 0.8
1.4
1
0.08

参考パッド寸法 (公差±0.1)
RECOMMENDED FOOT PRINT
REFERENCE ONLY
TOLERANCE: ±0.1

1.4 1.6 1.1
1.2 0.8

1-1447360-1	3100121	③	リール REEL		1
		②	エンボスキャリアテープ CARRIER TAPE		5000ポケット (部品装着部)
		①	シールドフィンガー 1410 SHIELD FINGER 1410	1-1447360-8 (旧型番: 3400265-10)	5000ヶ
テーピング梱包型番 PACKAGING Cat. No.	旧テーピング梱包型番 PACKAGING Cat. No.	No.	名称 DESIGNATION	番 Cat. No.	数量 QUANTITY

THIS DRAWING IS A CONTROLLED DOCUMENT.		DWN (K.TAMURA)	20SEP00	AMP Tyco Electronics AMP K.K. Kawasaki, Japan	
DIMENSIONS: MM		CHK T.KUBO	16.00700	NAME シールドフィンガー1410用 テーピング梱包 PACKAGING OF SHIELD FINGER 1410 ON CONTINUOUS TAPES	
TOLERANCES UNLESS OTHERWISE SPECIFIED:		APVD	16.00700	SIZE CAGE CODE DRAWING NO RESTRICTED TO	
0 PLC ±- 1 PLC ±- 2 PLC ±- 3 PLC ±- 4 PLC ±- ANGLES ±-		PRODUCT SPEC		A3 00779 C-1-1447360-1	
MATERIAL ③ FINISH -		APPLICATION SPEC		SCALE 5:1 SHEET 1 OF 1 REV 0	
		WEIGHT -		CUSTOMER DRAWING	