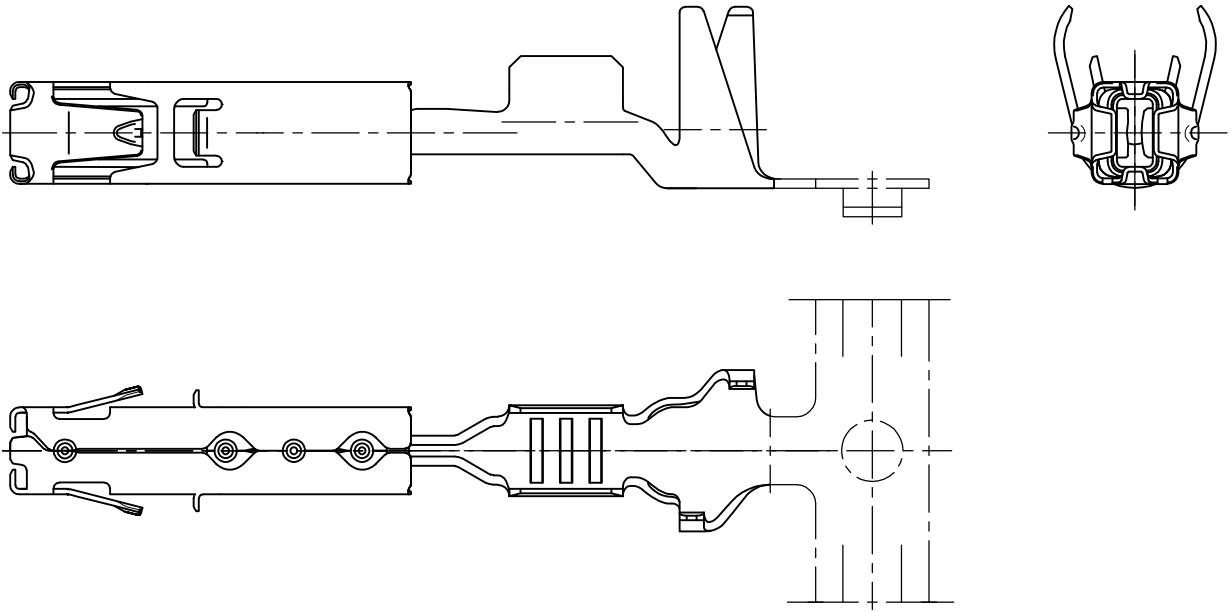



MATED WITH: PASSEND ZU:	LOC A1	DIST —	REVISIONS ÄNDERUNGEN DESCRIPTION BESCHREIBUNG			DATE	DWN	APVD
PROJEKT NR.: EGATN03102			P	LTR	A2 REVISED PER ECO-11-005150	21MAR11	RK	HMR



REFER TO PRODUCT GROUP DRAWING 1241436
FOR LATEST INFORMATION ON THE PART

Auf die Produkt-Gruppenzeichnung 1241436
für die aktuelle Information zum Teil wird hingewiesen

THIS DRAWING IS UNPUBLISHED. VERTRAULICHE UNVERÖFFENTLICHTE ZEICHNUNG.
 RELEASED FOR PUBLICATION FREI FÜR VERÖFFENTLICHUNG.
 ALL RIGHTS RESERVED.

-		-		-		-		-		-	
CUSTOMER PART NO		PART NO		REV.		PCS.		MATERIAL		SURFACE COLOR	
-		-		-		-		-		-	
DIMENSIONS: MASSENEHTEINHEITEN mm		DWN R. Meier 10-APR-2003		MATERIAL		-		FINISH OBERFLÄCHE/FARBE		-	
TOLERANCES UNLESS OTHERWISE SPECIFIED: ALLGEMEINTOLERANZEN n. ISO 8015 n. ISO 2768 - mH -E n. DIN 16901 - 140 0 PLC ± - 1 PLC ± - 2 PLC ± - 3 PLC ± - 4 PLC ± - ANGLES/WINKEL ± -		CHK R. Liebing 11-APR-2003		 TE Connectivity		NAME AMP MCP1.5K FLATTYPE RECEPTACLE AMP MCP1.5K Flachkontakt		RESTRICTED TO NUR FUER -			
		APVD -									
		PRODUCT SPEC PRODUKTSPEZ. -									
		APPLICATION SPEC VERARBEITUNGSSPEZ. -		SIZE A4		CAGE CODE 00779		DRAWING NO ZEICHNUNGS-NR. C-1418884		REV A2	
WEIGHT GEWICHT -		CUSTOMER DRAWING / KUNDENZEICHNUNG									
SCALE MASSSTAB 5:1		SHEET BLATT 1		OF VON 1		REV A2					