

THIS DRAWING IS UNPUBLISHED  
VERTRÄULICHE UNVERÖFFENTLICHTE ZEICHNUNG  
© COPYRIGHT 2018 TE Connectivity Germany GmbH

RELEASED FOR PUBLICATION  
FREI FUER VERÖFFENTLICHUNG  
2018  
ALL RIGHTS RESERVED.  
ALLE RECHTE VORBEHALTEN.

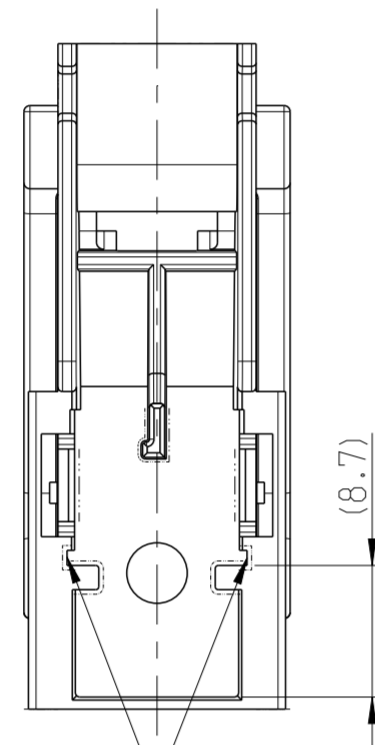
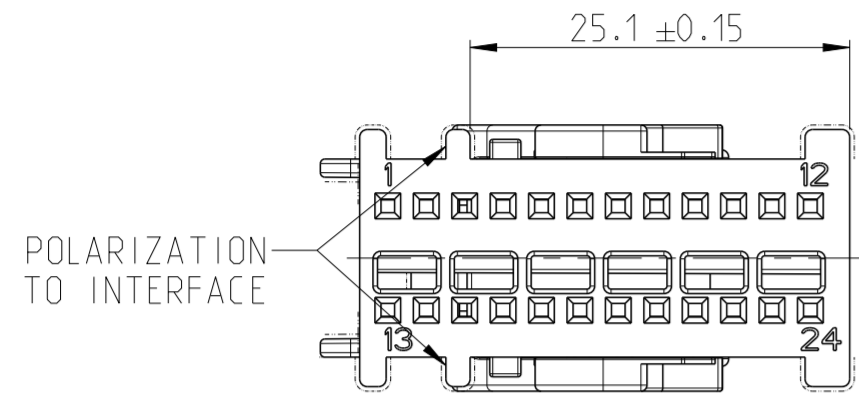
MATED WITH:  
PASSEND ZU:  
SEE NOTE 7

PROJEKT NR.:  
PRJ-16-907477

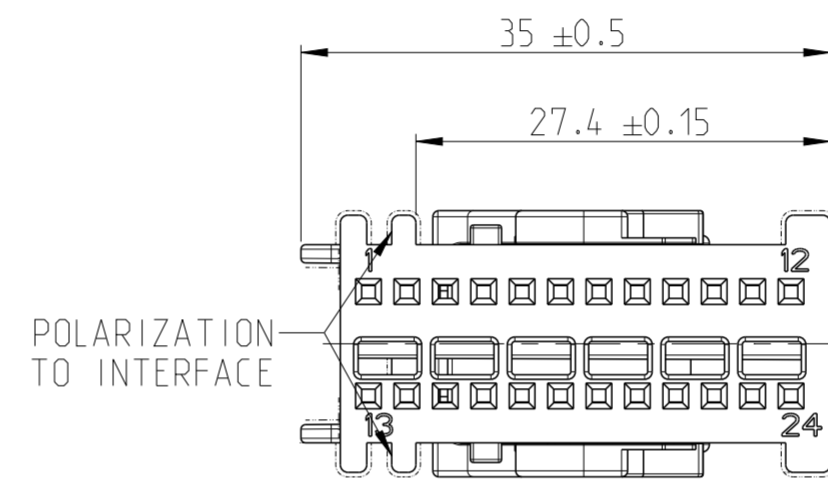
REVISIONS ÄNDERUNGEN					
P	LTR	DESCRIPTION BESCHREIBUNG	DATE	DWN	APVD
A1		SEE PCN E-18-009021	11JUN2018	CS	SH
A2		SEE PCN E-19-001684	31JAN2019	CS	SH
A3		SEE PCN E-19-002592	18FEB2019	CS	SH
A4		SEE PCN E-19-005945	12APR2019	HPS	SH

CODING: A A4  
AS SHOWN 2330170-2  
FITS TO RECEPTACLE INSERT  
PN: 0-2284224-2

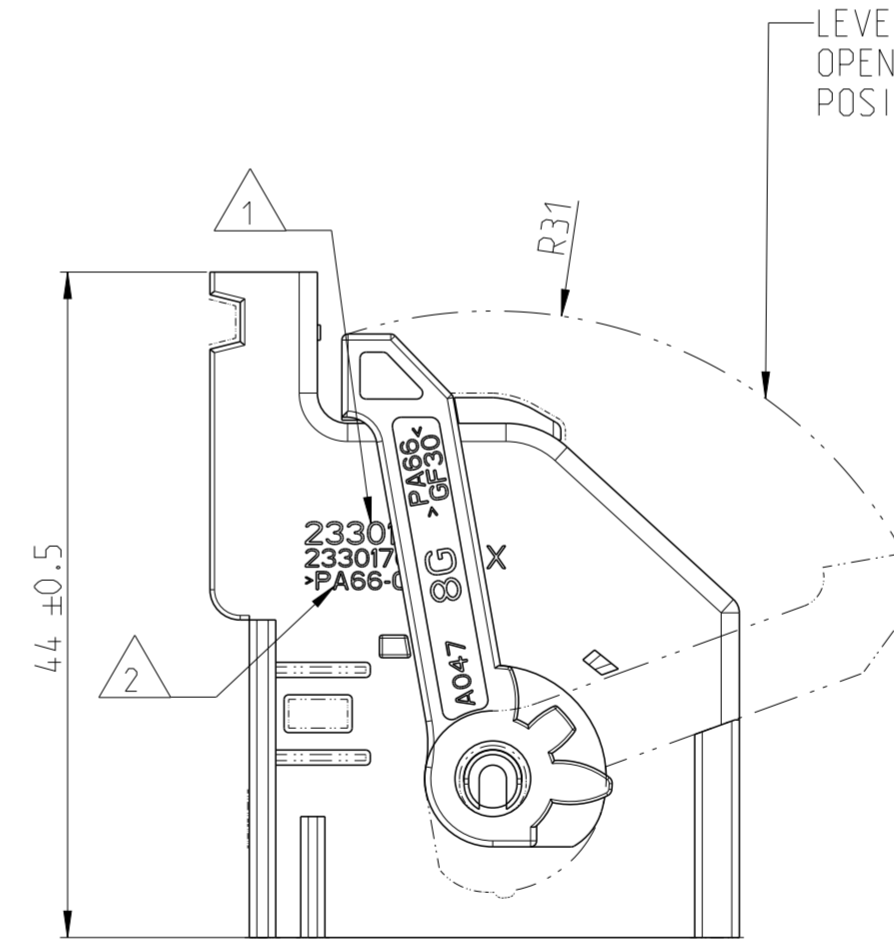
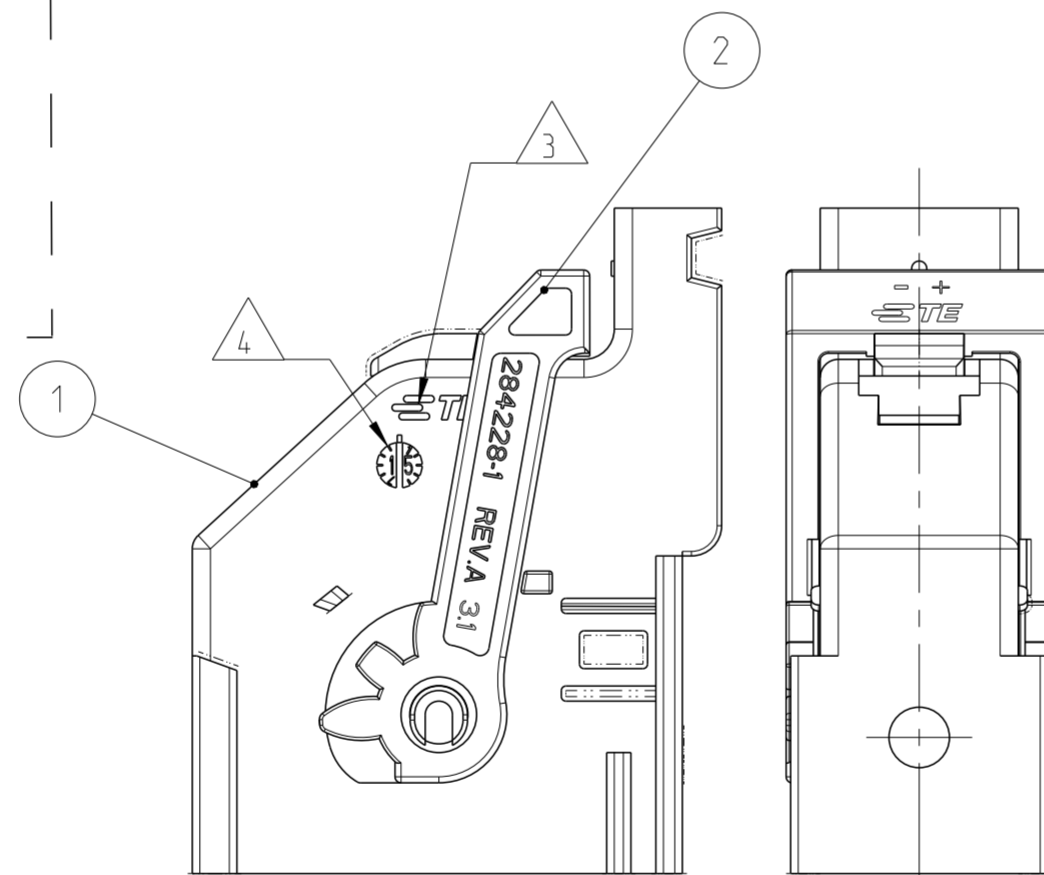
CODING: B A4  
AS SHOWN 2330170-1  
FITS TO RECEPTACLE INSERT  
PN: 0-284224-1



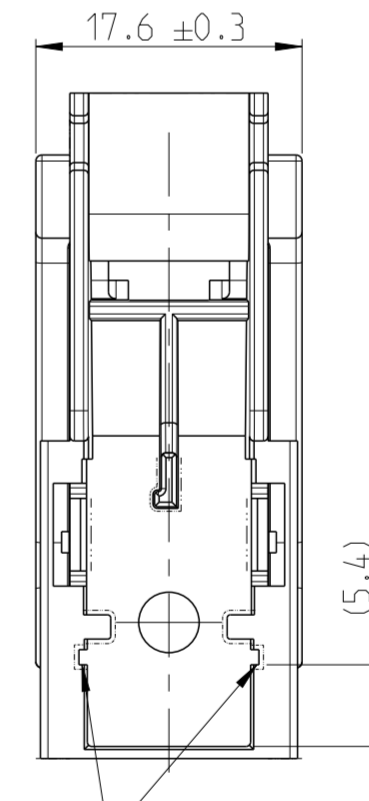
POLARIZATION TO RECEPTACLE INSERT



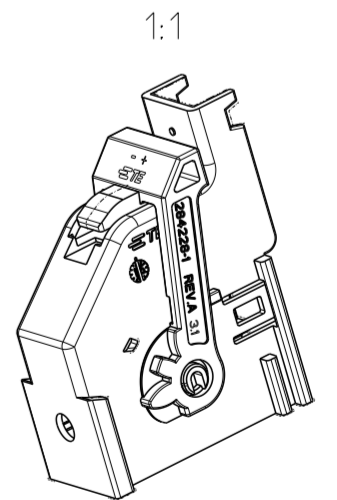
POLARIZATION TO INTERFACE



LEVER IN OPENED POSITION



POLARIZATION TO RECEPTACLE INSERT



- NOTES:  
Bemerkungen:
- 1 TE CONNECTIVITY (TE) ASSEMBLY NUMBER  
TE Connectivity (TE) Baugruppennummer
  - 2 MATERIAL MARKING ACCORDING TO VDA260  
Materialkennzeichnung nach VDA260
  - 3 TE CONNECTIVITY LOGO  
TE Connectivity Logo
  - 4 PRODUCTION DATE OF COMPONENT  
Produktionsdatum des Bauteils
  - 5 BULK PACKAGING IN CORRUGATED BOX  
Schuttgut im Versandkarton
  - 6 DELIVERY CONDITION IN CLOSED LEVER POSITION  
Auslieferungszustand mit geschlossenem Hebel
  - 7 FITS TO INTERFACE DRAWING  
Passend zu Schnittstellenzeichnung
- TE-NO.: 114-20123

DIMENSION AND TOLERANCES ACCORDING TO:  
Bemaßungen und Toleranzen gemäß:

DIN 16742  
DIN EN ISO 8015 (AD) - DIN EN ISO 291  
DIN EN ISO 14405

THIS DRAWING IS A CONTROLLED DOCUMENT.  
DIMENSIONING AND TOLERANCING PER GPS (ISO STANDARDS)

DIMENSIONS: MASSEINHEITEN: (MM)		TOLERANCES UNLESS OTHERWISE SPECIFIED: ALLGEMEINTOLERANZEN	
1	PLC	±	±
2	PLC	±	±
3	PLC	±	±
4	PLC	±	±
ANGLES/WINKEL		±2°	
FINISH/OBERFLÄCHE/FARBE		see table siehe Tabelle	
MATERIAL		see table siehe Tabelle	

DWN S. Helm	15JAN2018	<b>STE</b> TE Connectivity	NAME <b>24POS. AIRBAG CONNECTOR ASSEMBLY</b> <b>24pol. Airbag Stecker Baugruppe</b>	SIZE <b>A2</b>	CAGE CODE <b>00779</b>	DRAWING NO ZEICHNUNGS-NR. <b>C-2330171</b>	RESTRICTED TO NUR FUER -
CHK E. Eltrop	16JAN2018						
APVD C. Eberwein	16JAN2018						
PRODUCT SPEC PRODUKTSPEZ. <b>108-94721</b>							
APPLICATION SPEC VERARBEITUNGSSPEZ. <b>114-94593</b>		SCALE MASSSTAB	2:1	SHEET BLATT	1 OF 1	REV A4	

TE ORDER NO	REV	QUANTITY	MATERIAL	COLOUR/Farbe	DESCRIPTION	ITEM
2330171-2	A	1	PA66GF30	BLACK/ Schwarz	24POS. AIRBAG CONNECTOR	2
		1	PA6.6GF30	GREEN/ Grün	LEVER/ Hebel	1
2330171-1	A	1	PA66GF30	GREY/ Grau	24POS. AIRBAG CONNECTOR	2
		1	PA6.6 GF30	GREEN/ Grün	LEVER/ Hebel	1