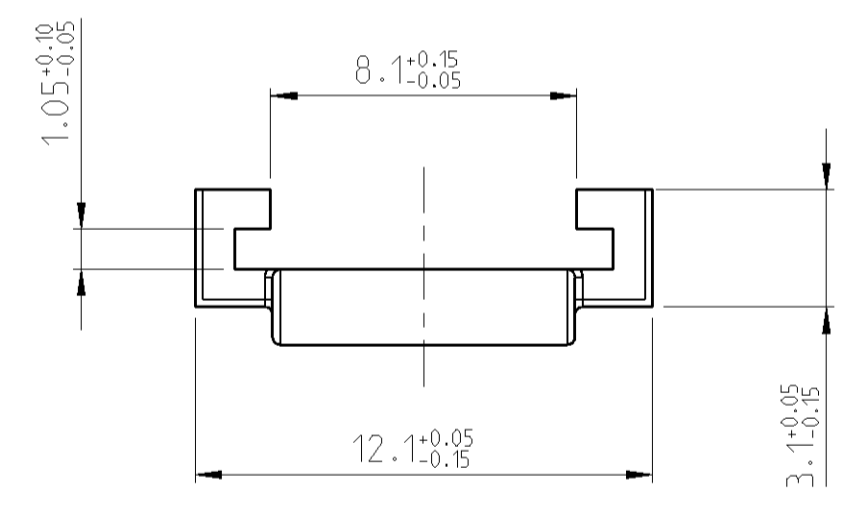
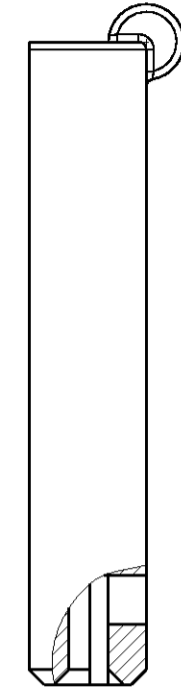
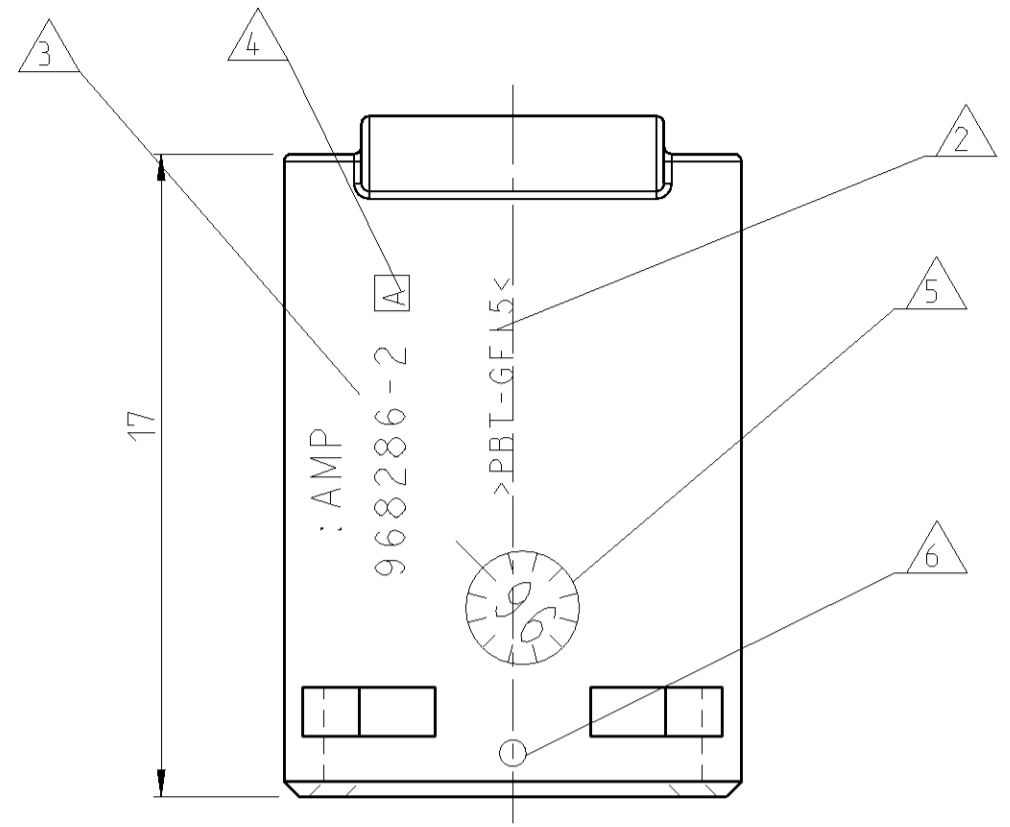


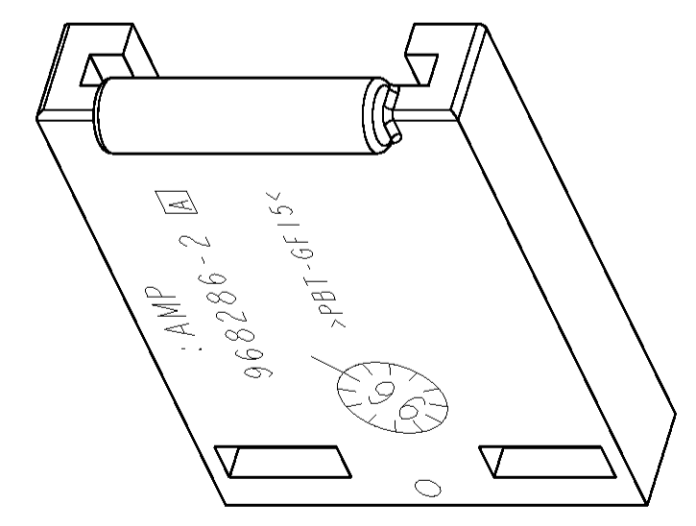
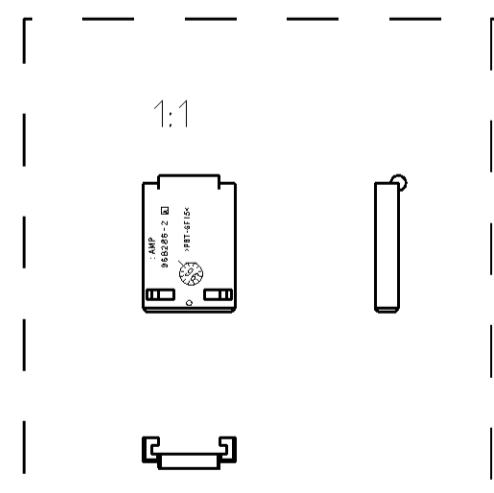
THIS DRAWING IS UNPUBLISHED
 VERTRÄGLICHE UNVERÖFFENTLICHTE ZEICHNUNG
 © COPYRIGHT 2010 BY TYCO ELECTRONICS CORPORATION. ALL RIGHTS RESERVED.
 FREI FÜR VERÖFFENTLICHUNG
 2010
 MATED WITH:
 PASSEND ZU:

LOC	DIST	REVISIONS ÄNDERUNGEN			
P	LTR	DESCRIPTION BESCHREIBUNG	DATE	DWN	APVD
A1	-				
PROJEKT NR.: EGATN10162		B	NEW DRAWING. SEE ECR-10-009325	27APR2010	MDA HHC



NOTES
Bemerkungen

- ACCORDING TO SOCKET-HOUSING, 10 POS.
TYCO ELECTRONICS NO: 1-968562-1
ACCORDING TO COVER
TYCO ELECTRONICS NO: 1-965369-2
Passend zu Buchsenkontakt, 10pol.
TYCO ELECTRONICS Nr: 1-968562-1
Passende Abdeckkappe
TYCO ELECTRONICS Nr.: 1-965369-2
- MATERIAL IDENTIFICATION,
Materialkennzeichnung
- TYCO ELECTRONICS PART NUMBER
Tyco Electronics Teilenummer
- REVISION INDEX
Revisions Index
- DATE CODE
Datumscode
- CAVITY MARKING
Nestmarkierung
- ONLY THE GERMAN LANGUAGE VERSION IS AUTHORITATIVE
Massgebend ist nur der deutsche Text



COVER Deckel	0.0035	-	968286-2	A	PBT-GF 15	BLACK/schwarz SIM./ aehn. RAL 9011
Benennung TITLE	Masse [kg] MASS [kg]	COD	TE-Bestell-Nr. ORDER NO	REV	Werkstoff MATERIAL	Oberflaeche/Farbe SURFACE/COLOUR

THIS DRAWING IS A CONTROLLED DOCUMENT FOR TYCO ELECTRONICS CORPORATION
 IT IS SUBJECT TO CHANGE AND THE CONTROLLING ENGINEERING ORGANIZATION
 SHOULD BE CONTACTED FOR THE LATEST REVISION.
 DIESES ZEICHNUNGSDOKUMENT WIRD DURCH AMP INCORPORATED KONTROLLIERT.
 ÄNDERUNGEN, DIE DEM TECHNISCHEN FORTSCHRITT DIENT, SIND VORBEHALTEN.
 DEN JEWELN LETZTBESTEHENDEN ÄNDERUNGSSTAND ERFAHREN SIE AUF ANFRAGE.

TOLERANCING ISO 8015
 TOLERIERUNG ISO 8015

DWN M. Dauber 26 JAN 2010
 CHK H. Holland-Cunz 07 APR 2010

Tyco Electronics Tyco Electronics AMP GmbH
 64625 Bensheim (Germany)

COVER
 MICRO QUAD LOCK SYSTEM

SIZE A2 CAGE CODE 00779 DRAWING NO. ZEICHNUNGS-NR. C-968286
 WEIGHT GEWICHT - APPLICATION SPEC VERARBEITUNGSSPEZ. -
 CUSTOMER DRAWING /KUNDENZEICHNUNG SCALE MASSSTAB 5:1 SHEET BLATT 1 OF 1 REV B