



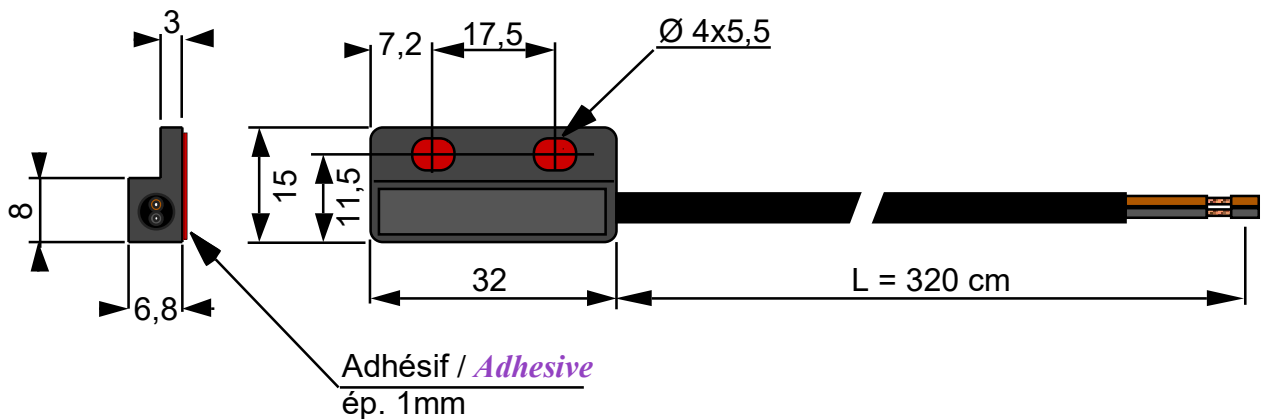
CAPTEUR DE PROXIMITE MAGNETIQUE MAGNETIC PROXIMITY SENSOR

PLA12432U-A

- Capteur magnétique à ampoule reed - 1 contact normalement ouvert
- Compatible norme UL
- Adhésif double-face sur le boîtier pour une fixation rapide
- *Magnetic proximity sensor with reed switch - 1 normally open contact*
- *UL standard compliant*
- *Double-sided adhesive on the case for quick fixing*



DIMENSIONS / OUTLINES



CARACTERISTIQUES ELECTRIQUES / ELECTRICAL DATA

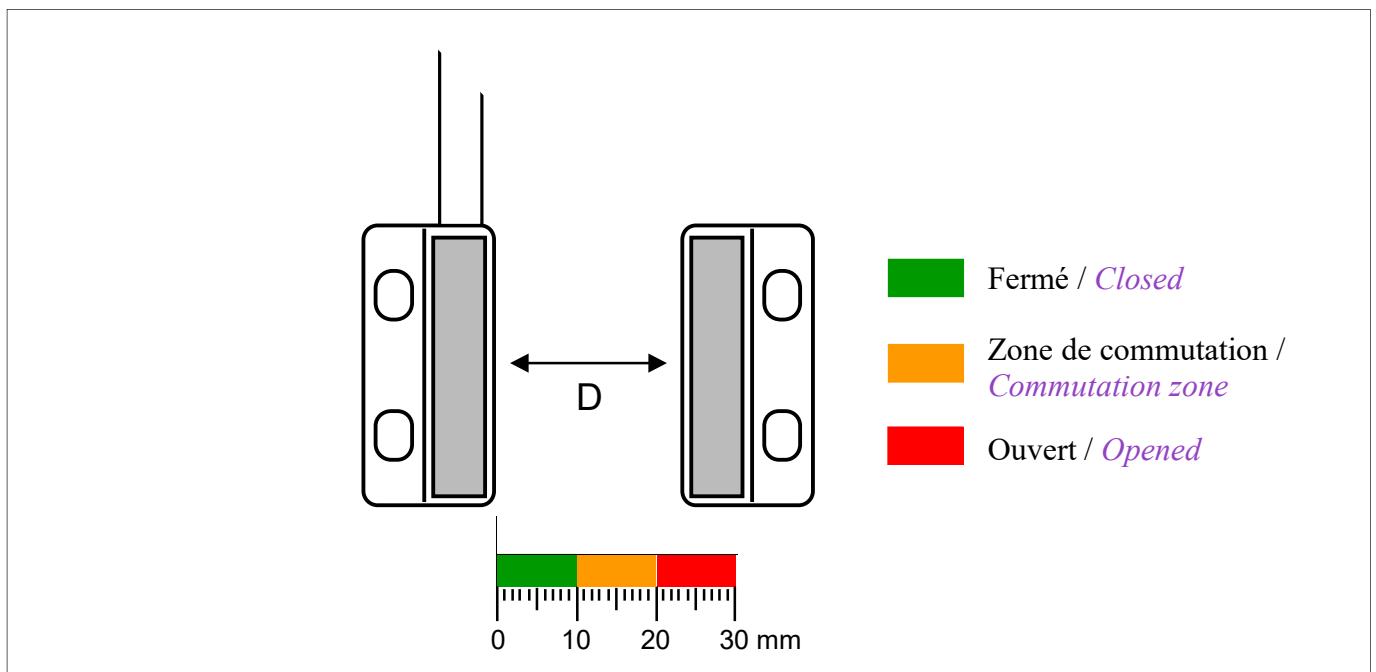
Puissance maxi commutable / <i>Max. switching power</i>	10 W / 10 VA
Tension maxi commutable / <i>Max. switching voltage</i>	100 Vdc
Courant maxi commutable / <i>Max. switching current</i>	500 mA
Courant de travail / <i>Carrying current</i>	1 A
Tension de tenue entre lames (min) / <i>Dielectric strength between contacts (min)</i>	200 Veff
Résistance de contact initiale (hors cable) / <i>Initial contact resistance (cable excepted)</i>	≤ 100 mΩ
Résistance d'isolement (min) / <i>Insulation resistance (min)</i>	10 ⁹ Ω
Capacité max / <i>Max. capacitance</i>	0,3 pF
Fréquence maxi d'utilisation / <i>Max. frequency</i>	500 Hz
Temps de commutation	
à l'action (rebonds 0,3 ms inclus) / <i>Operate time (bounces 0,3 ms included)</i>	0,7 ms
au relachement / <i>Release time</i>	0,05 ms

Proud to serve you

celduc[®]
r e l a i s

CARACTERISTIQUES PHYSIQUES / *PHYSICAL DATA*Température maxi d'utilisation / *Max. operating temperature* - 10 à + 80°CTempérature de stockage / *Storage temperature* - 30 à + 80°C(température donnée hors adhésif / *given temperature, adhesive pad excepted*)**AUTRES CARACTERISTIQUES / *OTHERS***Câble UL2464 / *UL2464 cable* 2 x AWG22 - 2 x 0,34 mmPour d'autres longueurs ou types , nous consulter / *For other lengthes or typical wires, please contact us*Adhésif double-face acrylique haute performance épaisseur 1 mm / *High performance double-sided adhesive pad thickness 1mm*Détection / *Detection*

Avec aimant P6250000 ou P6250000-A



Nota : dimensions boîtier P6250000-A identiques au PLA12---

*Please note : P6250000-A and PLA 12--- housings own same dimensions*Pour d'autres utilisations ou types, nous consulter / *For others, please contact us*
celduc®
 r e l a i s

www.celduc.com

 5 Rue Ampère B.P. 30004 42290 SORBIERS - FRANCE E-Mail : celduc-relais@celduc.com
 Fax +33 (0) 4 77 53 85 51 Service Commercial France Tél. : +33 (0) 4 77 53 90 20
 Sales Dept.For Europe Tel. : +33 (0) 4 77 53 90 21 Sales Dept. Asia : Tél. +33 (0) 4 77 53 90 19