

Datenblatt

**Leiterplattenbuchse M12, D-kodiert, 4-polig,
IP67 in nicht gestecktem Zustand, Rückwandmontage,
vergossen**

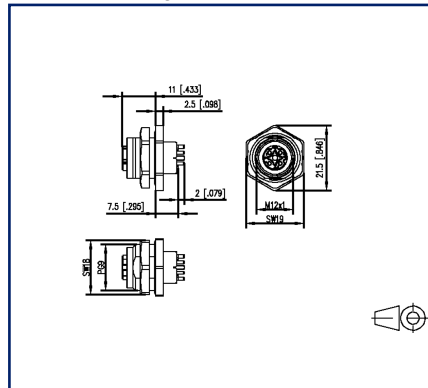
Seite 1/5

Art.-Nr.
MMT371A115-0009
EAN 4251394630717
08.06.2022
Version: H

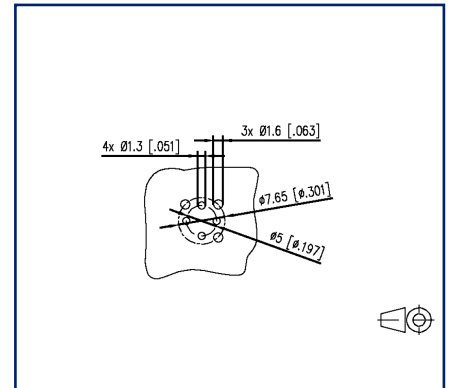
Abbildungen



Maßzeichnung



Lochbild



Vergrößerte Zeichnungen am Dokumentende

Produktbeschreibung

- Leiterplattenbuchse M12
- Cat.5
- 4-polig, D-kodiert nach IEC 61076-2-101
- Rückwandmontage
- 100 MBit Fast Ethernet geeignet nach IEEE 802.3an
- wellenlötbar
- Steckrichtung senkrecht
- Kontakträger grün
- Schutzart IP67 in nicht gestecktem Zustand
- geeignet für Anwendungen in der Bahnindustrie gemäß Datenblatt



Datenblatt

Seite 2/5

**Leiterplattenbuchse M12, D-kodiert, 4-polig,
IP67 in nicht gestecktem Zustand, Rückwandmontage,
vergossen**

Art.-Nr.
MMT371A115-0009
EAN 4251394630717
08.06.2022
Version: H

Technische Daten

Allgemeine Daten

Abmessungen	
Abmessung (D x H)	Ø 21,5 mm x 20,5 mm
Abmessung (D x H)	0,846 in. x 0,807 in.
Ports	Singleport
Lötbarkeit	Nach JEDEC JESD22-B102E 245°C/5s
Kodierung	D-kodiert

Elektrische Eigenschaften

Bemessungsspannung	250 V
Bemessungsstrom bei 40 °C	4 A
Isolationswiderstand	min. 100 MOhm
Überspannungskategorie	II
Verschmutzungsgrad	2

Mechanische Eigenschaften

Material	
Werkstoff - Gehäuse	CuZnPb
Werkstoff - Kontakt	CuZnPb
Kontaktoberfläche	Ni + Au
Schirmungswerkstoff	CuSn
Werkstoff - Isolierkörper	PA UL94 V0
Farbe	metallisch
REACH	konform
Lebensdauer Steckzyklen	>= 100
Anzugsdrehmoment - Stecker	0,6 - 1 Nm
Anzugsdrehmoment - Buchsenbefestigung	3 Nm +/- 0,5 Nm
Schutzart IP	IP67 in nicht gestecktem Zustand

Klimatische Eigenschaften

Temperatur - Betrieb °C	-25 °C - 85 °C
Temperatur - Betrieb °F	-13 °F - 185 °F

© 2022 METZ CONNECT - Technische Änderungen vorbehalten! Subject to modifications! Sous réserve de modifications techniques!

Datenblatt

Seite 3/5

**Leiterplattenbuchse M12, D-kodiert, 4-polig,
IP67 in nicht gestecktem Zustand, Rückwandmontage,
vergossen**

Art.-Nr.
MMT371A115-0009
EAN 4251394630717
08.06.2022
Version: H

Technische Daten**Verpackung**

Verpackungsart 10 Stück / Blister

Normen/Bestimmungen

Bahnanwendungen

Elektronische Einrichtungen auf Schienenfahrzeugen	in Anlehnung an DIN EN 50155
Brandschutz in Schienenfahrzeugen	in Anlehnung an DIN EN 45545-2
Kontakthalter	Thermoplast HL3 nach R22 EN 45545-2
Dichtungen	Elastomer
Schock und Vibration	DIN EN 50155:2018-05, DIN EN 61373:2011-04 Klasse 1 Kategorie B
Salzsprühnebel	DIN EN 50155:2018-05, (DIN EN 60068-2-11:2000-02/ 48h Prüfung KA)

Klassifikationen

ETIM 7.0	EC002637
ETIM 8.0	EC002637



Datenblatt

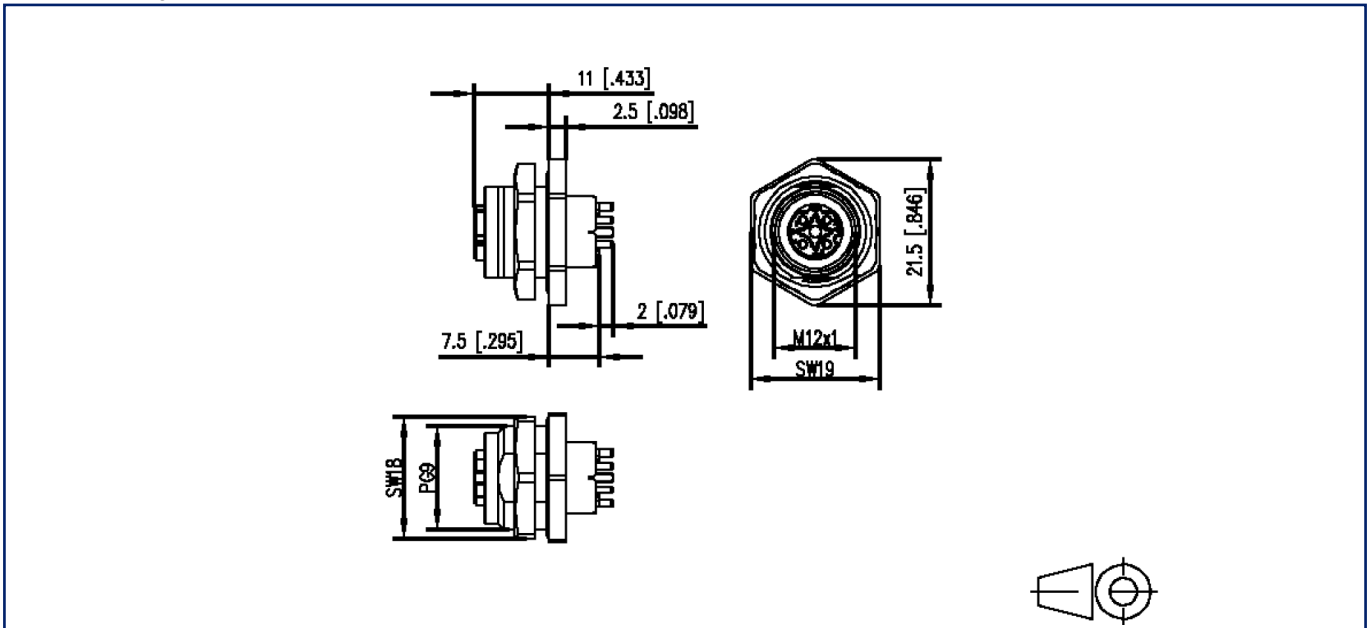
**Leiterplattenbuchse M12, D-kodiert, 4-polig,
IP67 in nicht gestecktem Zustand, Rückwandmontage,
vergossen**

Seite 4/5

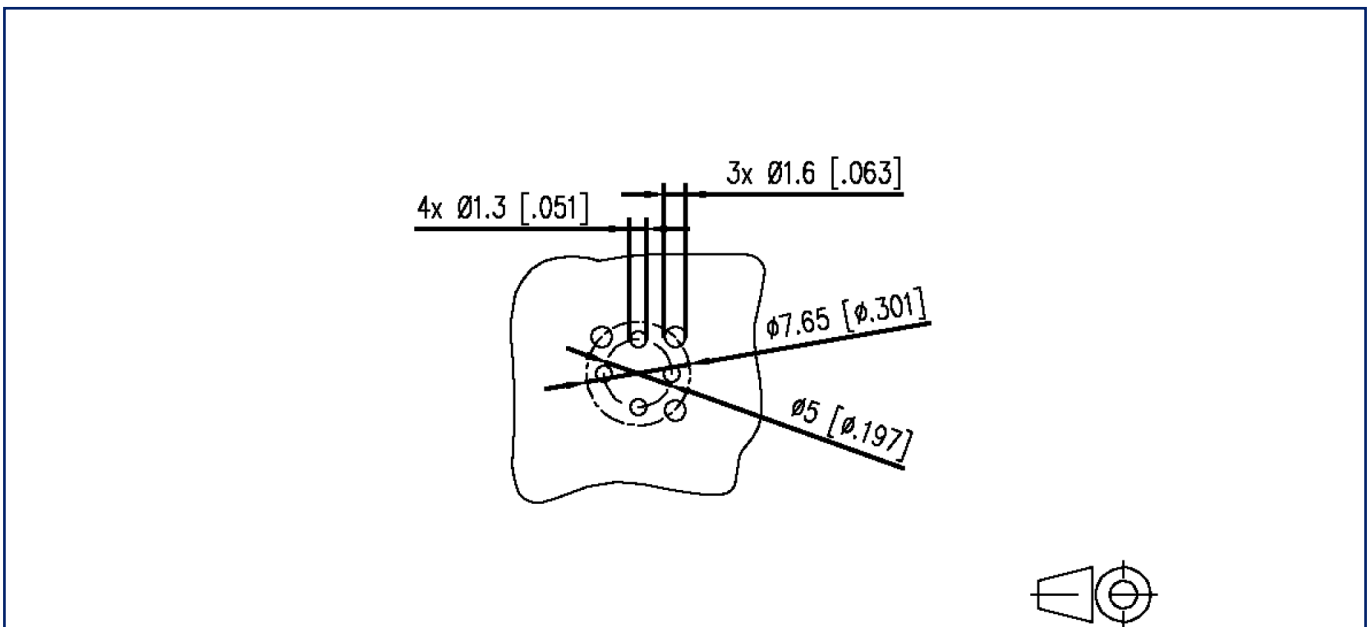
Art.-Nr.
MMT371A115-0009
EAN 4251394630717
08.06.2022
Version: H

Abbildungen

Maßzeichnung



Lochbild



Abbildungen

Einbauausschnitt

