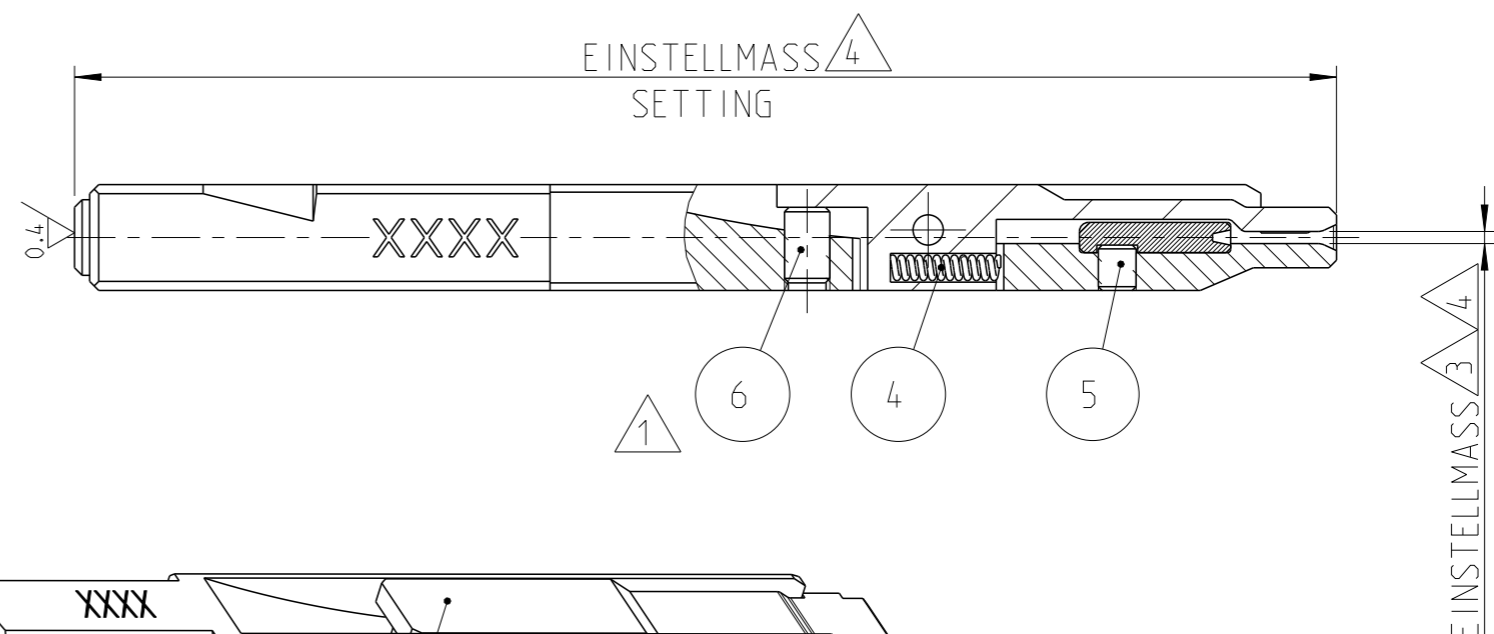


P	LTR	DESCRIPTION	DATE	DWN	APVD
	E	INITIAL RELEASE	23JAN2015	MM	-

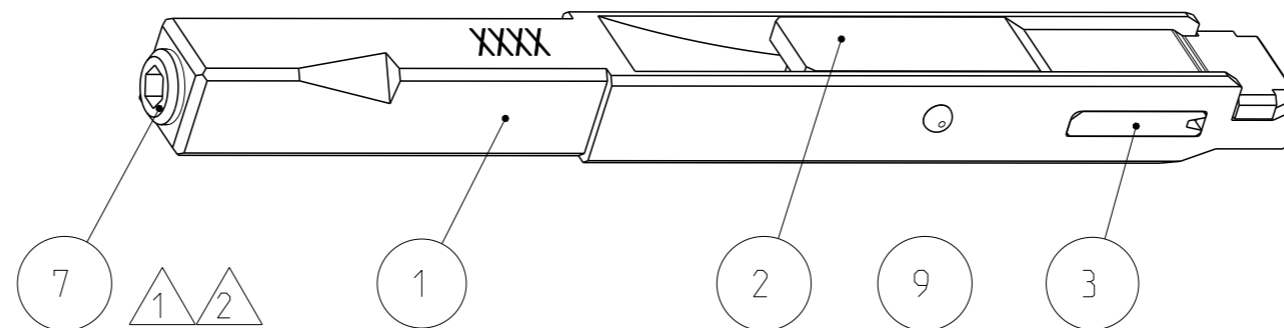


1 Mit Schraubensicherung
Loctite 243 gesichert
Locked with threadlocker
Loctite 243


2 Bei Erstmontage
vollständig einschrauben
Insert complete for
initial assembly

3 Öffnungsspiel Klemmhebel
zu eingelegtem Kontakt=0.1 mm
Opening clearance
clamping lever to
loaded contact=0.1 mm

4 !!!Achtung:
Vor Einsatz im Umbausatz
Maße kontrollieren und ggf.
einstellen.
Zu lang eingestellte Finger
können zu Beschädigungen
an Finger und Umbausatz
führen!!!
!!!Attention:
Check measurement before
using on a conversion kit.
Too long adjusted fingers
may damage the finger
and conversion kit!!!



POS	QTY	TE/PN	PART REV	DESCRIPTION	WEAR	SPARE
1	1	1-1372731-0	C	SETZFINGER INSERTION FINGER	-	-
2	1	1-1372732-4	B	KLEMMHEBEL CLAMPING LEVER	-	-
3	1	8-1372493-1	B	EINSATZ INSERT	-	-
4	1	8-547505-4	A1	Druckfeder -	GUTEKUNST	D 063H-04
5	1	1-519011-2	B	SCREW M2.5x3 DIN 913 -	-	-
6	1	2-519011-0	B	SCREW M3x5 DIN 913 -	-	-
7	1	3-519011-7	B	SCREW M5x8 DIN 913 -	-	-
9	1	5-992946-2	AF1	PIN, DOWEL 2 X 10 -	-	-

THIS DRAWING IS A CONTROLLED DOCUMENT.		DWN M.BERGUNDE	23JAN2015	 TE Connectivity			
DIMENSIONS: mm		CHK -	APVD -			NAME SETZFINGER KOMPLETT INSERTION FINGER COMPLETE	
TOLERANCES UNLESS OTHERWISE SPECIFIED:		PRODUCT SPEC -	APPLICATION SPEC -	SIZE A3	CAGE CODE 00779	DRAWING NO C-1372730-9	RESTRICTED TO -
MATERIAL -		FINISH -	WEIGHT -	SCALE 2:1		SHEET 1 OF 1	REV E
Customer Drawing							