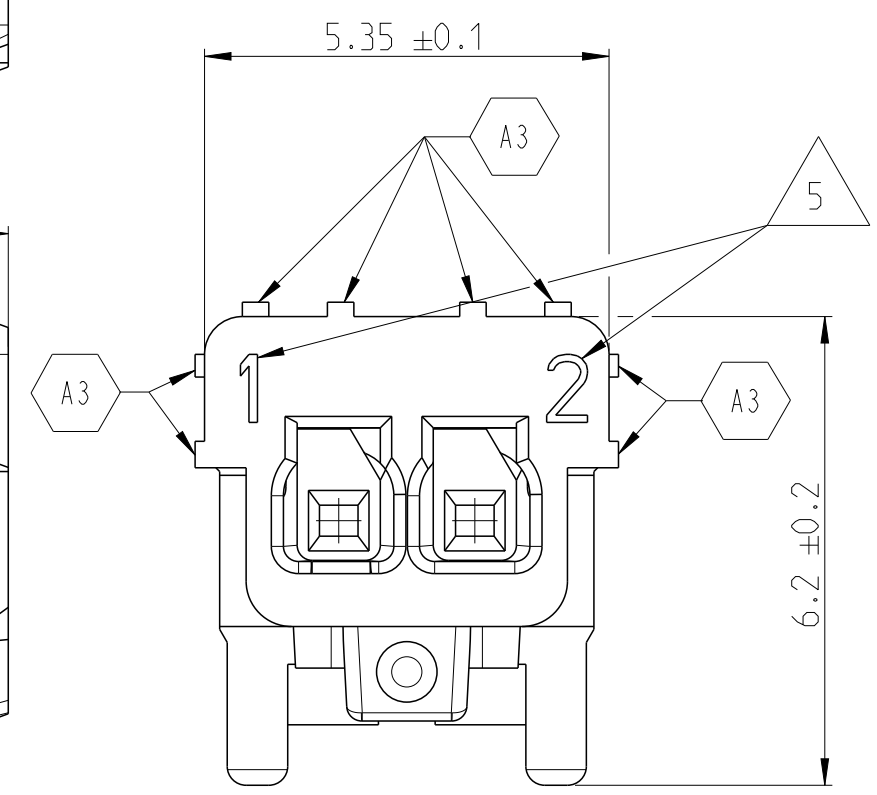
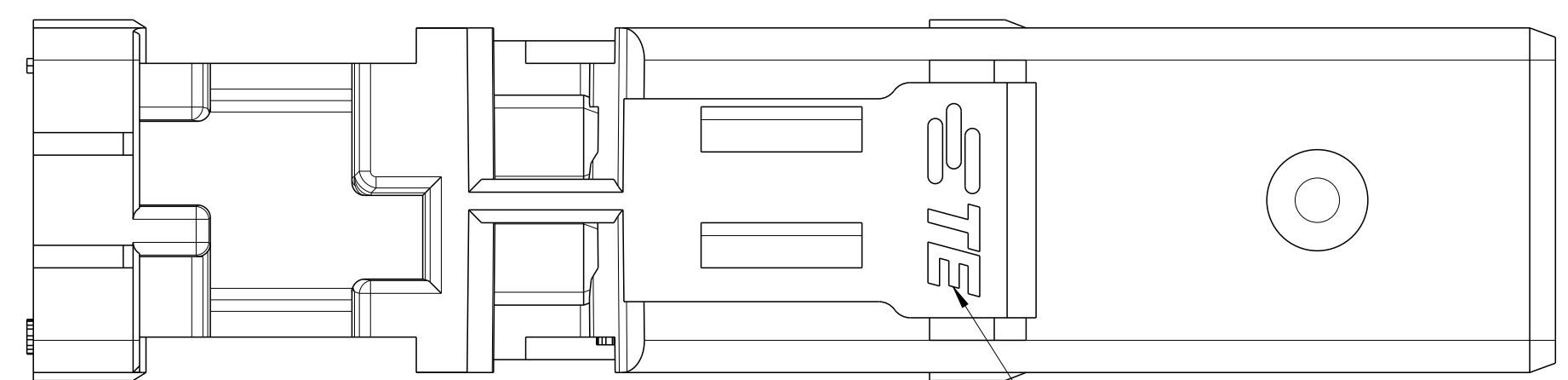
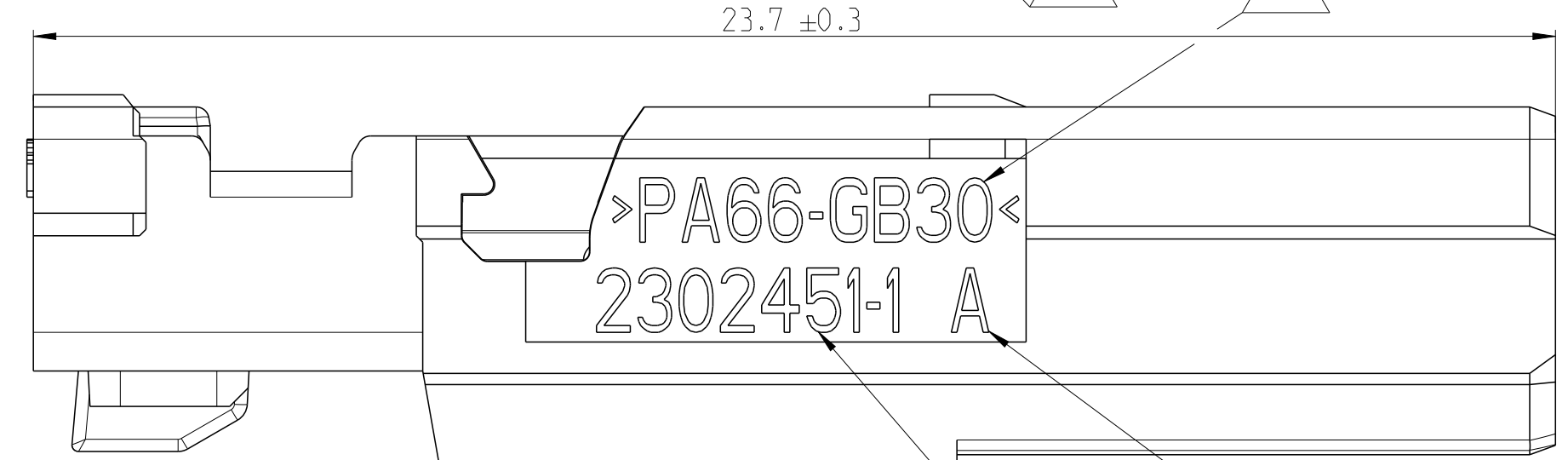
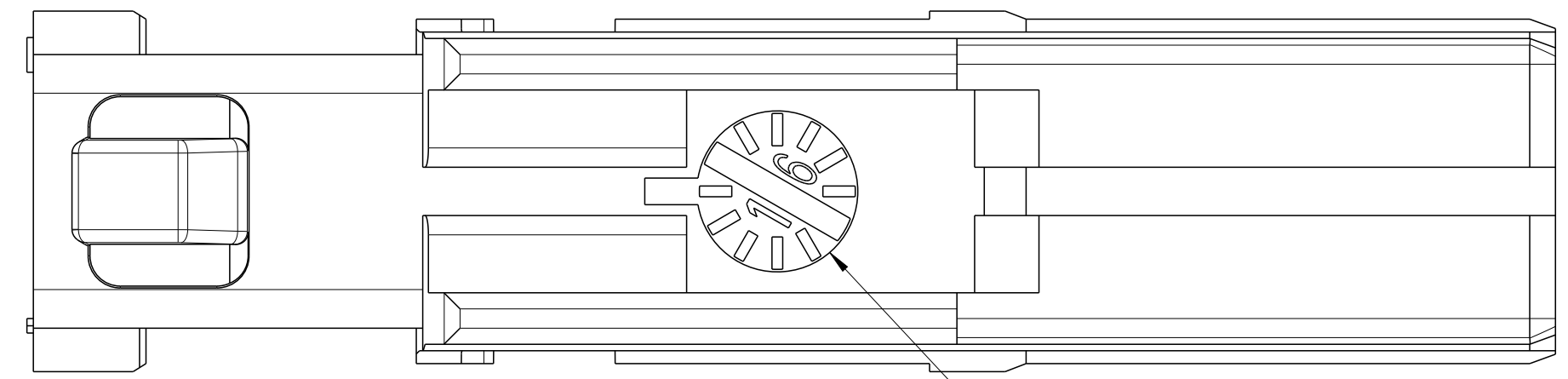
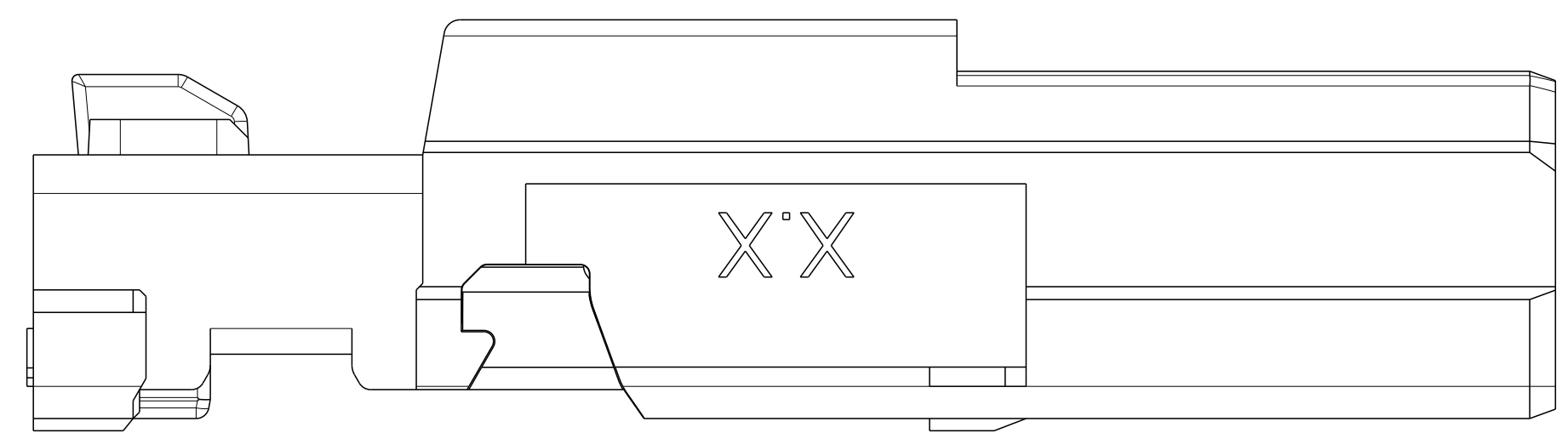


THIS DRAWING IS UNPUBLISHED.  
 VERTRAULICHE UNVERÖFFENTLICHTE ZEICHNUNG  
 © COPYRIGHT 2017 BY TE Connectivity Germany GmbH

RELEASED FOR PUBLICATION  
 FREI FUER VERÖFFENTLICHUNG  
 ALL RIGHTS RESERVED.  
 ALLE RECHTE VORBEHALTEN.  
 2017

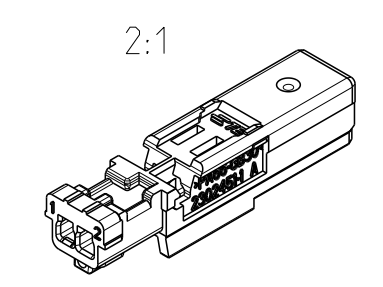
REVISIONS ÄNDERUNGEN					
P	LTR	DESCRIPTION BESCHREIBUNG	DATE	DWN	APVD
	A	NEW DRAWING	16AUG2016	KIJ	RW
	A1	E-17-011574 ADDED SERIAL PART	09AUG2017	RW	AK
	A2	E-18-005187 added material for form stability	17JUL2018	RW	AK
	A3	E-19-001855 GUIDING AREA DEFINED	31JAN2019	MST	AK



Notizen / NOTES:

- 1 2302451-1 wie dargestellt  
2302451-1 AS SHOWN
- 2 TE-Logo  
TE-LOGO
- 3 TE Teil Nummer  
TE PART NUMBER
- 4 Revisionsstand  
PART REVISION
- 5 Kontaktkammernummer  
CONTACT CAVITY NUMBER
- 6 Produktionsdatum  
PRODUCTION DATE
- 7 Materialkennzeichnung  
MATERIAL MARKING
- 8 Verpackung: Schuettgut im Beutel im Karton  
DELIVERY: LOOSE PIECES IN BAG IN BOX
- 9 zugehoeriger Kontakt siehe Tabelle:  
SUITABLE FOR CONTACT SEE TABLE:

Kammer CAVITY	ALL CAVITIES
Stiftkontakt PIN CONTACT	Nano MQS
max. DGB [mm²] MAX. DGB [mm²]	0.35mm² FLR
max. Isolation Ø MAX. ISOLATION Ø	1.3mm
Zeichnung TE DRAWING TE	2236905



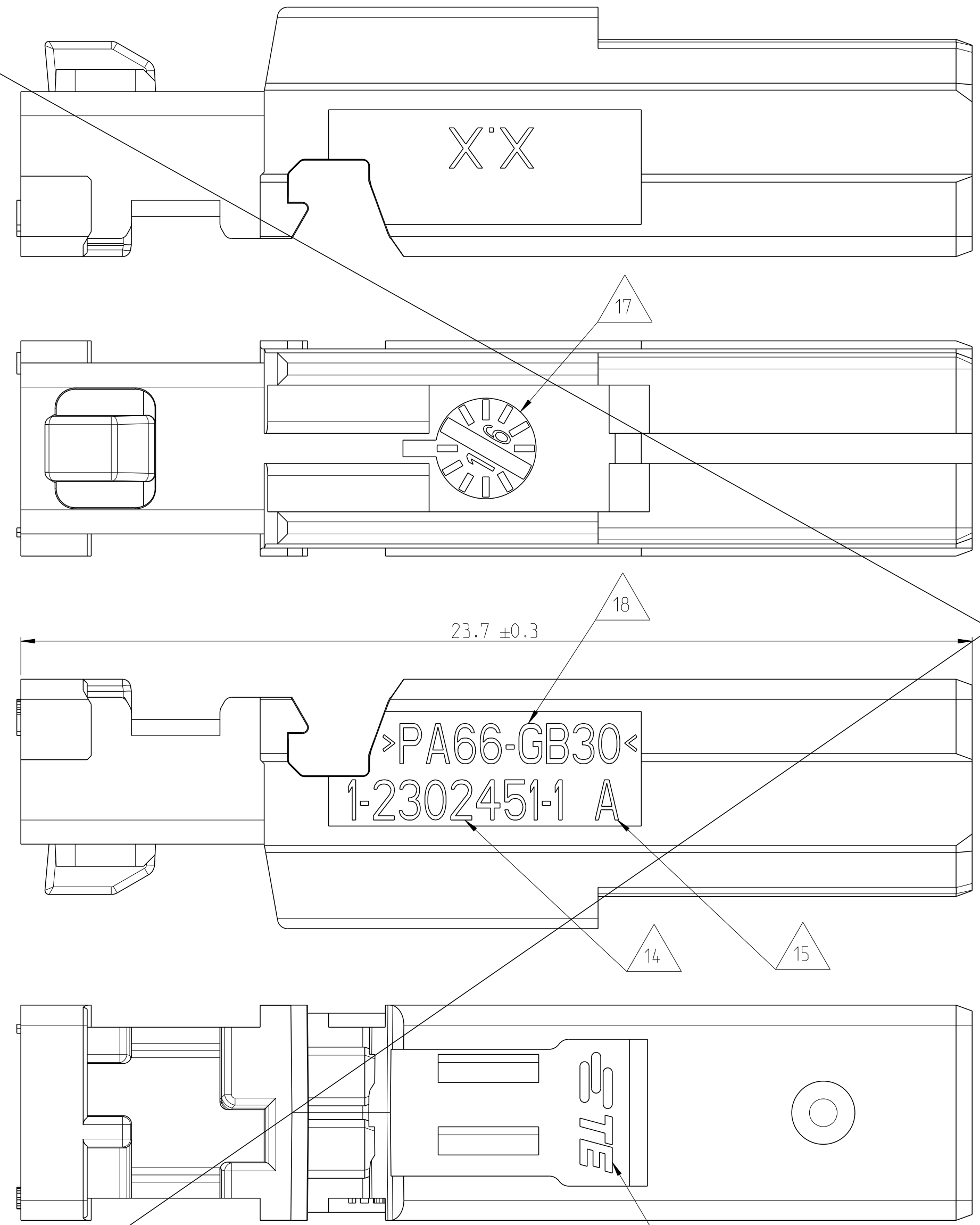
2302451-1	A	MATenet 2Pos. nanoMQS-Stift male Insert Modul	PA66-GB30 0% regrind	0.4	Black 9005
PART No.	Rev.	DESCRIPTION	MATERIAL	WEIGHT [g]	COLOUR similar RAL

THIS DRAWING IS A CONTROLLED DOCUMENT.		DWN J.KIESWETTER 16AUG2016	TE Connectivity		
DIMENSIONS: MASSEINHEITEN: (mm)		CHK R.WUERKER 16AUG2016			
TOLERANCES UNLESS OTHERWISE SPECIFIED: ALLGEMEINTOLERANZEN		APVD A.KETTLER 29AUG2016	NAME MATenet 2POS. nanoMQS MALE INSERT MODUL		
0 PLC ±0.1 1 PLC ±0.1 2 PLC ±0.1 3 PLC ± 4 PLC ±		PRODUCT SPEC 108-94568	SIZE A2		
ANGLES/WINKEL ±° FINISH/OBERFLAECHE/FARBE		APPLICATION SPEC 114-94431	CAGE CODE 00779		
MATERIAL see table		WEIGHT GEWICHT see table	DRAWING NO. ZEICHNUNGS-NR. C-2302451		
		CUSTOMER DRAWING	RESTRICTED TO NUR FUER -		
			SCALE MASSSTAB 10:1		
			SHEET BLATT 1 OF 3		
			REV A3		

THIS DRAWING IS UNPUBLISHED.  
 VERTRAULICHE UNVERÖFFENTLICHTE ZEICHNUNG  
 COPYRIGHT 2017 BY TE Connectivity Germany GmbH

RELEASED FOR PUBLICATION  
 FREI FUER VERÖFFENTLICHUNG  
 2017  
 ALL RIGHTS RESERVED.  
 ALLE RECHTE VORBEHALTEN.

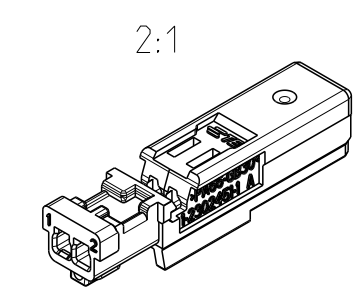
REVISIONS					
ÄNDERUNGEN					
P	LTR	DESCRIPTION	DATE	DWN	APVD
-		SEE SHEET 1	-	-	-



Notizen / NOTES:

- 11 1-2302451-1 wie dargestellt  
1-2302451-1 AS SHOWN
- 12 Sondervariante, nicht fuer PoDL Anwendungen geeignet  
SPECIAL VARIANT, NOT SUITABLE FOR PoDL APPLICATIONS
- 13 TE-Logo  
TE-LOGO
- 14 TE Teil Nummer  
TE PART NUMBER
- 15 Revisionsstand  
PART REVISION
- 16 Kontaktkammernummer  
CONTACT CAVITY NUMBER
- 17 Produktionsdatum  
PRODUCTION DATE
- 18 Materialkennzeichnung  
MATERIAL MARKING
- 19 Verpackung: Schuetztgut im Beutel im Karton  
PACKAGING: LOOSE PIECES IN BAG IN BOX
- 20 zugehoeriger Kontakt siehe Tabelle:  
SUITABLE FOR CONTACT SEE TABLE:

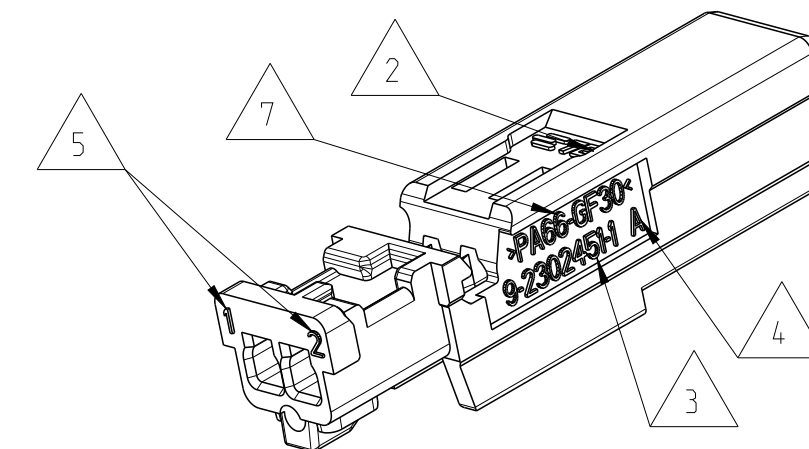
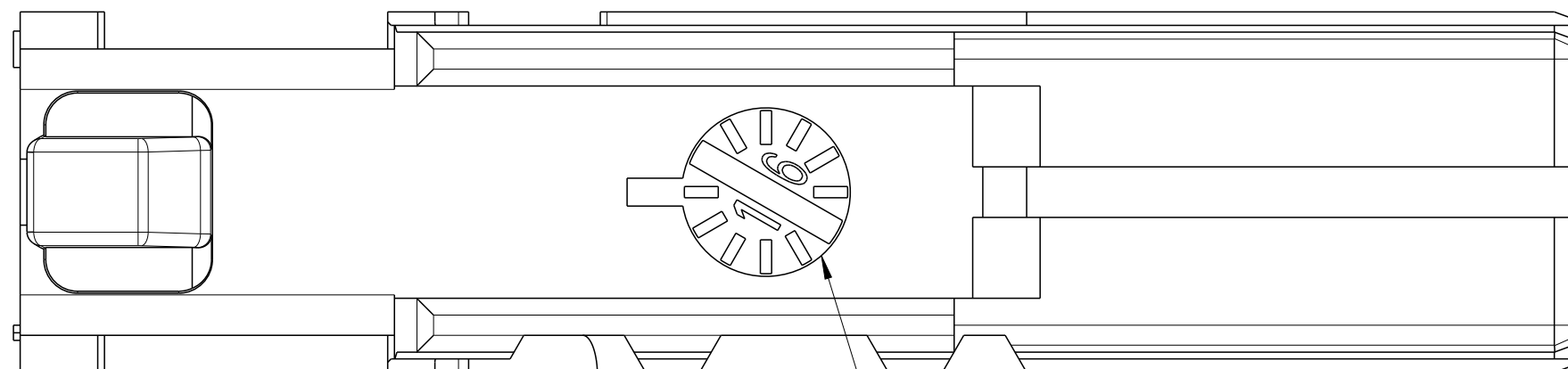
Kammer CAVITY	ALL CAVITIES
Stiftkontakt PIN CONTACT	Nano MQS
max. DGB [mm²] MAX. DGB [mm²]	0.35mm² FLR
max. Isolation Ø MAX. ISOLATION Ø	1.3mm
Zeichnung TE DRAWING TE	2236905



1-2302451-1	A	MATenet 2Pos. nanoMQS-Stift male Insert Modul w/o Rib	PA66-GB30 0% regrind	0.4	Black 9005
PART No.	Rev.	DESCRIPTION	MATERIAL	WEIGHT [g]	COLOUR similar RAL

THIS DRAWING IS A CONTROLLED DOCUMENT.		DWN J.KIESWETTER 16AUG2016	TE Connectivity		
DIMENSIONS: MASSEINHEITEN: (MM)		CHK R.WUERKER 16AUG2016			
TOLERANCES UNLESS OTHERWISE SPECIFIED: ALLGEMEINTOLERANZEN		APVD A.KETTLER 29AUG2016	NAME MATenet 2POS. nanoMQS MALE INSERT MODUL		
0 PLC ±0.1 1 PLC ±0.1 2 PLC ±0.1 3 PLC ± 4 PLC ±		PRODUCT SPEC PRODUKTSPEZ. 108-94568	SIZE A2		
ANGLES/WINKEL ±° FINISH/OBERFLAECHE/FARBE		APPLICATION SPEC VERARBEITUNGSSPEZ. 114-94431	CAGE CODE 00779		
MATERIAL see table		WEIGHT GEWICHT see table	DRAWING NO. ZEICHNUNGS-NR. C-2302451		
		CUSTOMER DRAWING	RESTRICTED TO NUR FUER -		
			SCALE MASSSTAB 10:1		
			SHEET BLATT 2 OF 3		
			REV A3		

REVISIONS ÄNDERUNGEN					
P	LTR	DESCRIPTION BESCHREIBUNG	DATE	DWN	APVD
-		SEE SHEET 1	-	-	-



Notizen / NOTES:

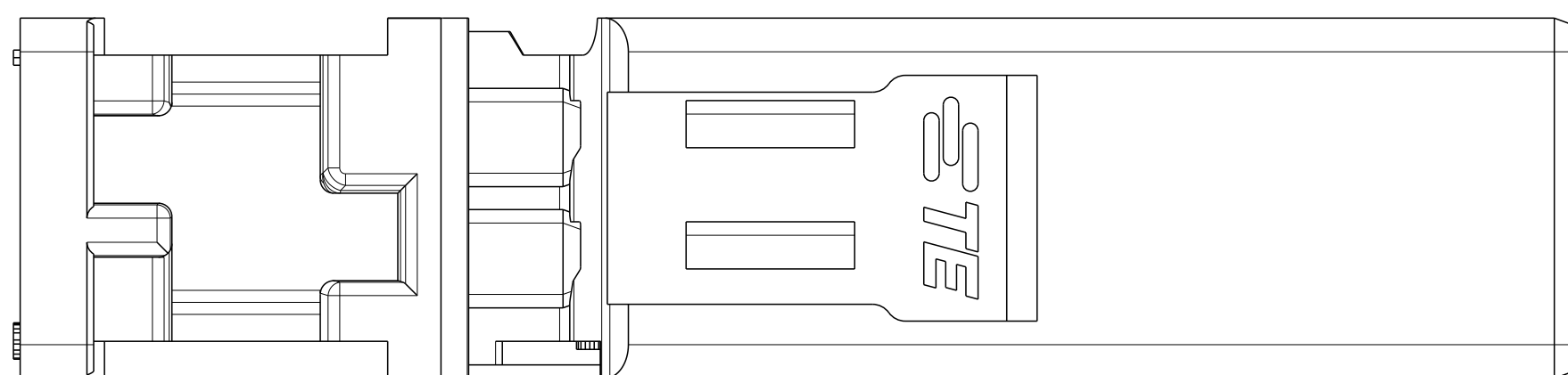
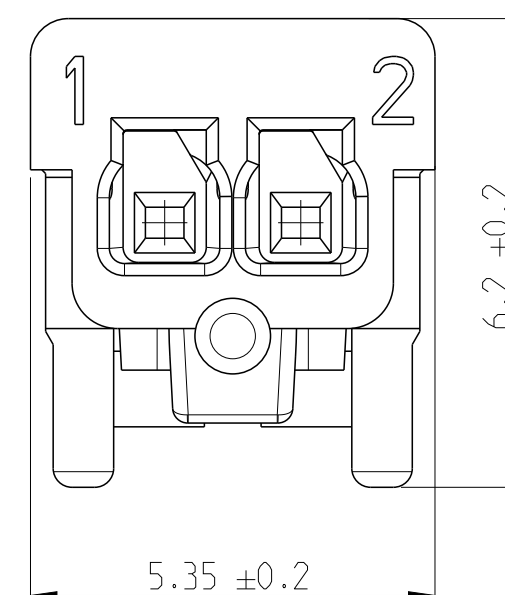
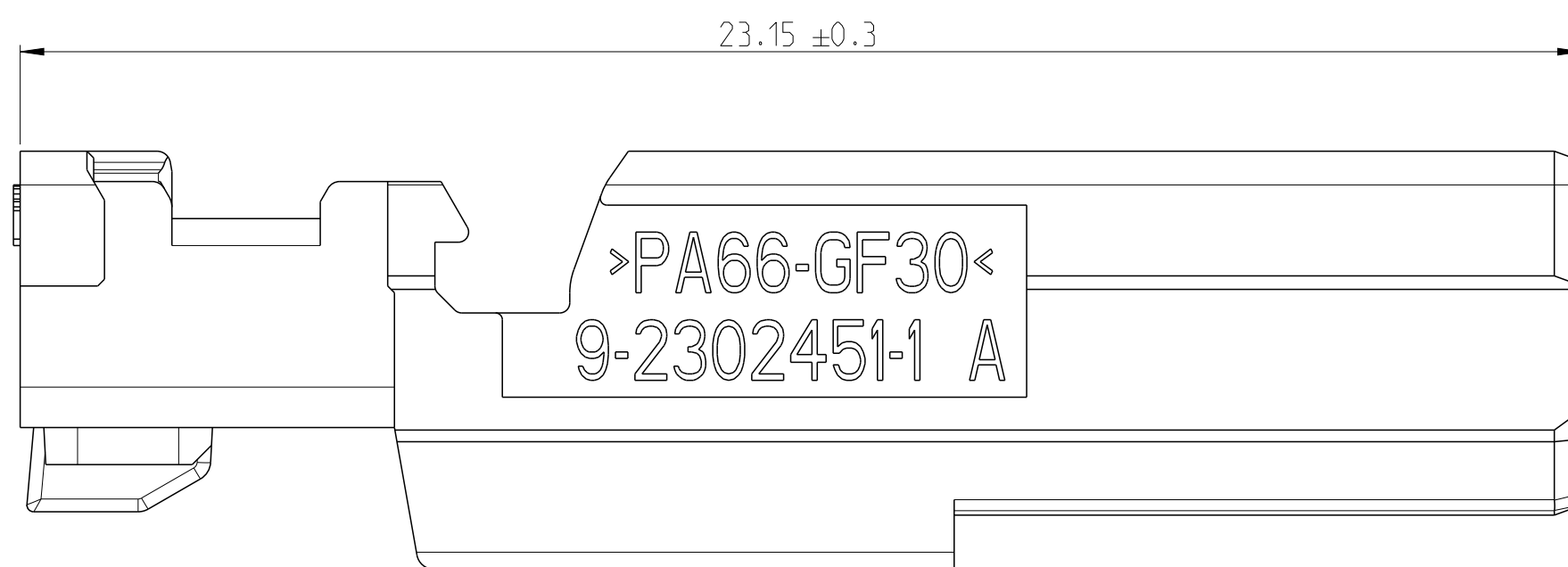
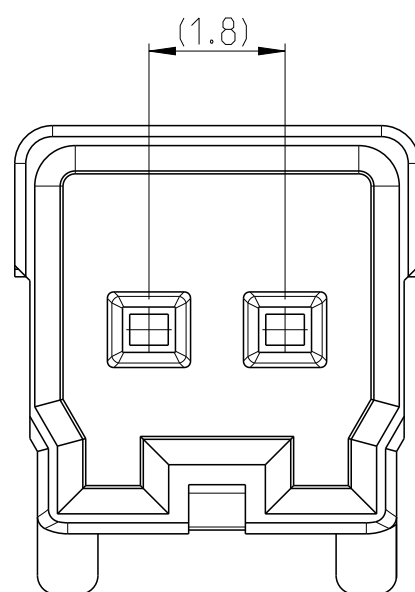
1 9-2302451-1 wie dargestellt  
 9-2302451-1 AS SHOWN

- 2 TE-Logo  
TE-LOGO
- 3 TE Teil Nummer  
TE PART NUMBER
- 4 Revisionsstand  
PART REVISION
- 5 Kontaktkammernummer  
CONTACT CAVITY NUMBER
- 6 Produktionsdatum  
PRODUCTION DATE
- 7 Materialkennzeichnung  
MATERIAL MARKING

8 Verpackung: Schuetztgut im Beutel im Karton  
 DELIVERY: LOOSE PIECES IN BAG IN BOX

9 zugehoeriger Kontakt siehe Tabelle:  
 SUITABLE FOR CONTACT SEE TABLE:

Kammer CAVITY	ALL CAVITIES
Stiftkontakt PIN CONTACT	Nano MQS
max. DGB [mm <sup>2</sup> ] MAX. DGB [mm <sup>2</sup> ]	0.35mm <sup>2</sup> FLR
max. Isolation Ø MAX. ISOLATION Ø	1.3mm
Zeichnung TE DRAWING TE	2236905



**NUR FUER B-MUSTER  
 FOR PROTOTYPE B-SAMPLES ONLY**

9-2302451-1	A	MATenet 2Pos. nanoMQS-Stift male Insert Modul	PA66-GF30 0% regrind	0.4	Black 9005
PART No.	Rev.	DESCRIPTION	MATERIAL	WEIGHT [g]	COLOUR similar RAL

THIS DRAWING IS A CONTROLLED DOCUMENT.		DWN J.KIESWETTER 16AUG2016	TE Connectivity		
DIMENSIONS: MASSEINHEITEN: (MM)		CHK R.WUERKER 16AUG2016			
TOLERANCES UNLESS OTHERWISE SPECIFIED: ALLGEMEINTOLERANZEN		APVD A.KETTLER 29AUG2016	NAME MATenet 2POS. nanoMQS MALE INSERT MODUL		
0 PLC ±0.1 1 PLC ±0.1 2 PLC ±0.05 3 PLC ± 4 PLC ±		PRODUCT SPEC 108-94568	SIZE A2		
ANGLES/WINKEL ±° FINISH/OBERFLAECHE/FARBE		APPLICATION SPEC VERARBEITUNGSSPEZ. 114-94431	CAGE CODE 00779		
MATERIAL see table		WEIGHT GEWICHT see table	DRAWING NO. ZEICHNUNGS-NR. C-2302451		
		CUSTOMER DRAWING	RESTRICTED TO NUR FUER -		
			SCALE MASSSTAB 10:1		
			SHEET BLATT 3 OF 3		
			REV A3		