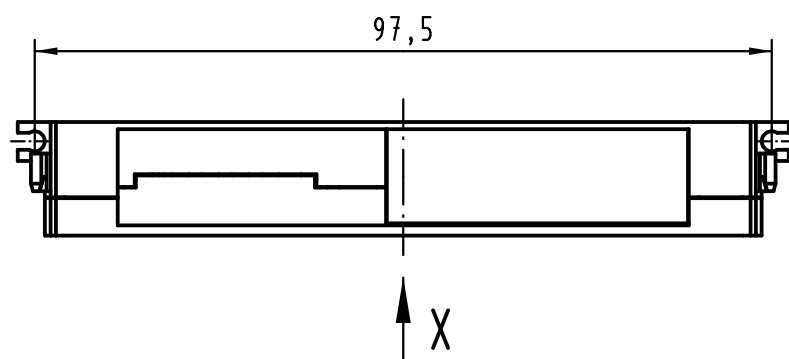
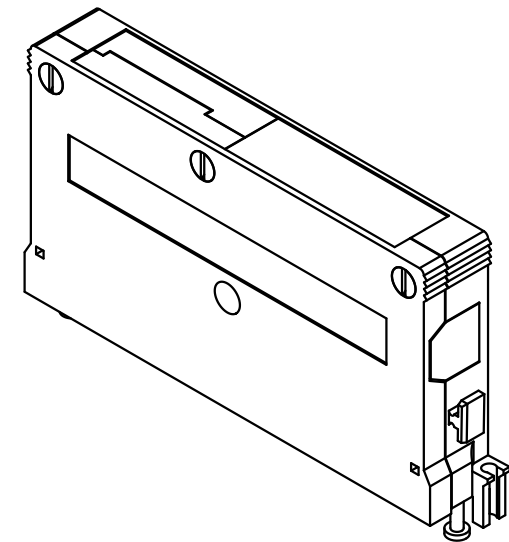
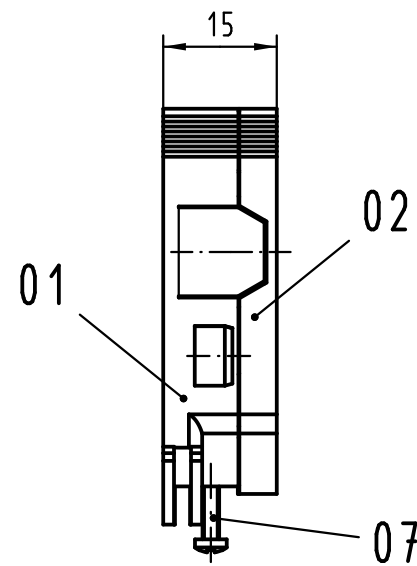
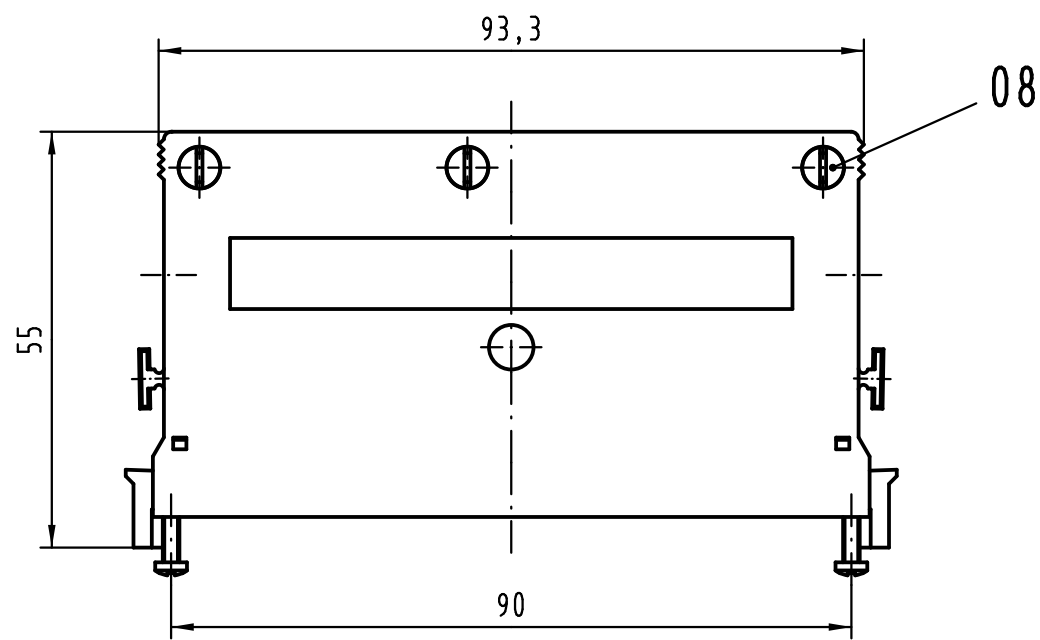
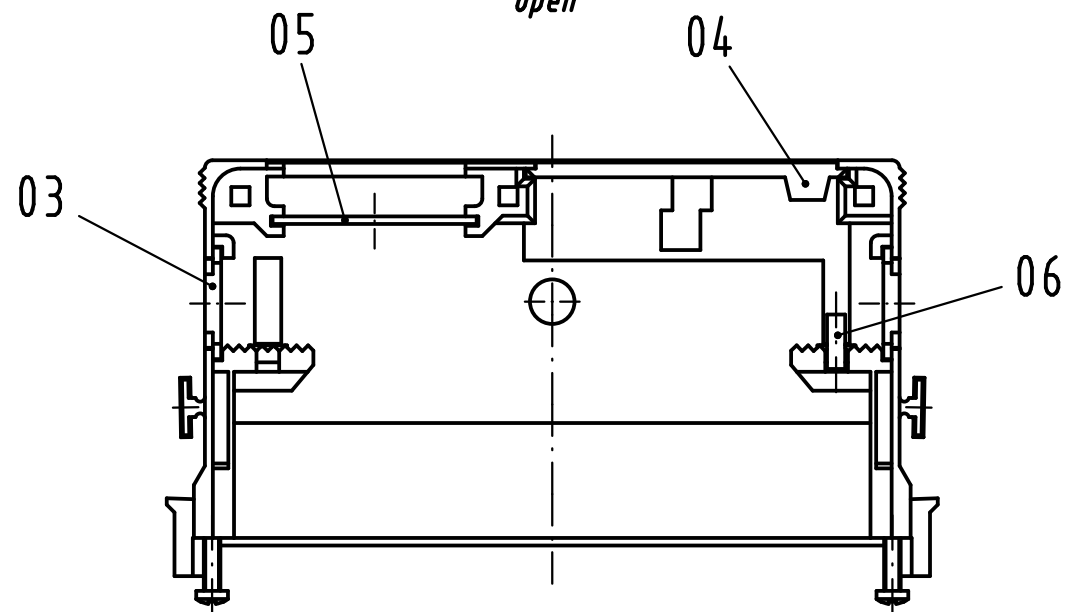


Alle Rechte vorbehalten/ All rights reserved



X
geöffnet
open



Inhalt Gehäuse-Set content shell housing-set			Ersatzteile spare parts	
Pos. pos.	Anzahl number	Benennung description	Artikel Nr. part no.	Anzahl number
01	1	Grundschaale shell		
02	1	Deckel cover		
03	2	Blindstopfen blinding piece	09 02 000 9905	1
04	1	Verschlussplatte blinding plate		
05	1	Masseblech grounding plate		
06	1	Kabelbinder cable tie		
07	2	Blehschraube / tapping screw ISO 7049-ST2,2x9,5-F-Z		
08	3	Blehschraube / tapping screw ISO 1483-ST2,9x13-F		

Teile nicht montiert
parts not assembled

All Dimensions in mm Original Size DIN A 3		Techn. Character.			Nicht tolerierte Maß/Free size tolerances	
		Dat.	Name	Maßstab/Scale	Schalengehäuse C 15mm für Federleisten Typ B shell housing C 15mm for female connectors type B	
		Detail.	02.03.07 Hage.	1:1		
		Insp.	02.03.07 LeHT			
		Stand.				
36101	18.02.11	Hage.				TB 09 02 064 0502
34236						
Mod.	Dat.	Name		Sub.		Blatt/ page

HARTING Electronics GmbH & Co. KG
D-32339 ESPELKAMP



TB 09 02 064 0502

Blatt/ page