

# Datenblatt/ Data Sheet

Buchse M12 gewinkelt, X-kodiert, für Wandstärke bis 5 mm

Jack M12 angled, X-coded, for wall thickness up to 5 mm

Seite/Page 1/4

Bestell-Nr./Part No.

MMT471A315-0002

EAN 4250184169499

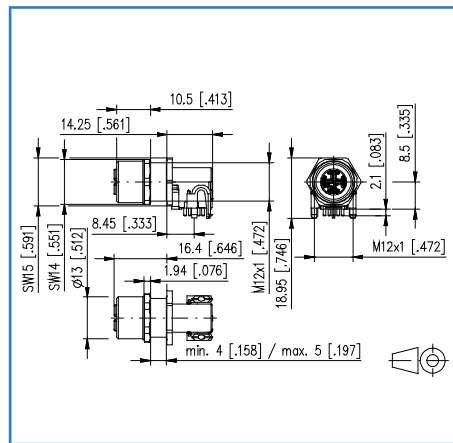
2020-03-26

Version F

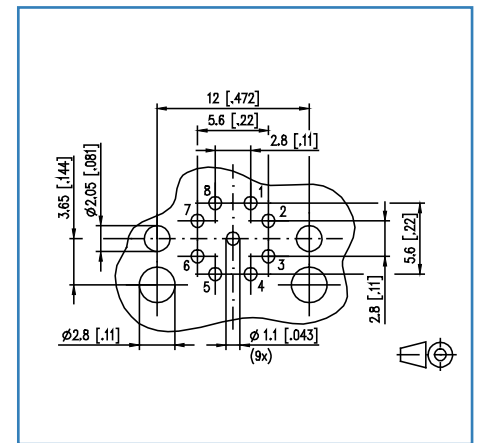
## Abbildungen / Illustrations



## Maßzeichnung / Dimensions



## PCB-Layout



Vergrößerte Zeichnungen am Dokumentende  
see enlarged drawings at the end of document

## Produktinformation

- Ethernet M12 Leiterplattenbuchse Cat.6A
- 8-polig, X-kodiert nach IEC 61076-2-109
- 90° gewinkelt
- geeignet für eine Wandstärke bis 5 mm
- 10 GBit Ethernet geeignet nach IEEE 802.3an
- THR lötlbar
- Steckrichtung waagrecht
- Kontaktträger grün
- Schutzart IP67 in gestecktem Zustand

## Product specification

- Ethernet M12 jack Cat.6A for PC boards
- 8-pole, X-coded as per IEC 61076-02-109
- angled 90°
- suitable for a wall thickness up to 5 mm
- for 10 GBit Ethernet (IEEE 802.3an)
- solderable THR
- side entry
- green PC board insert
- protection degree IP67 in mated condition



**Datenblatt/Data Sheet**

**Buchse M12 gewinkelt, X-kodiert, für Wandstärke bis 5 mm**  
**Jack M12 angled, X-coded, for wall thickness up to 5 mm**

Seite/Page 2/4

Bestell-Nr./Part No.  
**MMT471A315-0002**  
**EAN 4250184169499**

2020-03-26  
 Version F

### Technische Daten / Technical Data

Allgemeine Daten		General Data
Buchse	M12	Jack
Anzahl Kontakte	8	Number of contacts
Norm	X-kodiert nach IEC 61076-2-109 X-coded per IEC 61076-2-109	Standard
geeignet für Wandstärke bis	5 mm	suitable for a wall thickness up to

Elektrische Eigenschaften		Electrical properties
Spannung	50 V AC / 60 V DV	Voltage
Nennstrom bei 50 °C	max. 0.5 A	Nominal current at 50 °C
Isolationswiderstand	> 100 MOhm	Isolation resistance
Überspannungskategorie	II	Overvoltage category
Verschmutzungsgrad	2	Degree of pollution

Mechanische Eigenschaften		Mechanical properties
Material		Material
Gehäuse	CuZn	Housing
Kontakte	CuZn	Contacts
Kontaktoberfläche	Gold über Nickel Gold plating over Nickel plating	Contact surface
Isolierkörper	PA UL94 V0	Insulating body
Lebensdauer Steckzyklen	> 100	Life plug cycles
Anzugsdrehmoment		Tightening torque
Stecker	0.6 – 1 Nm	Plug
Buchsenbefestigung	3 Nm +/- 0.5 Nm	Socket mounting
Schutzart	IP67 im gesteckten Zustand IP67 in mated condition	Protection degree

Klimatische Eigenschaften		Climatic properties
Temperaturbereich	-40 °C - +85 °C	Temperature range

Zertifikate		Approvals
UL / CSA	E178484	UL / CSA

**Datenblatt/Data Sheet**

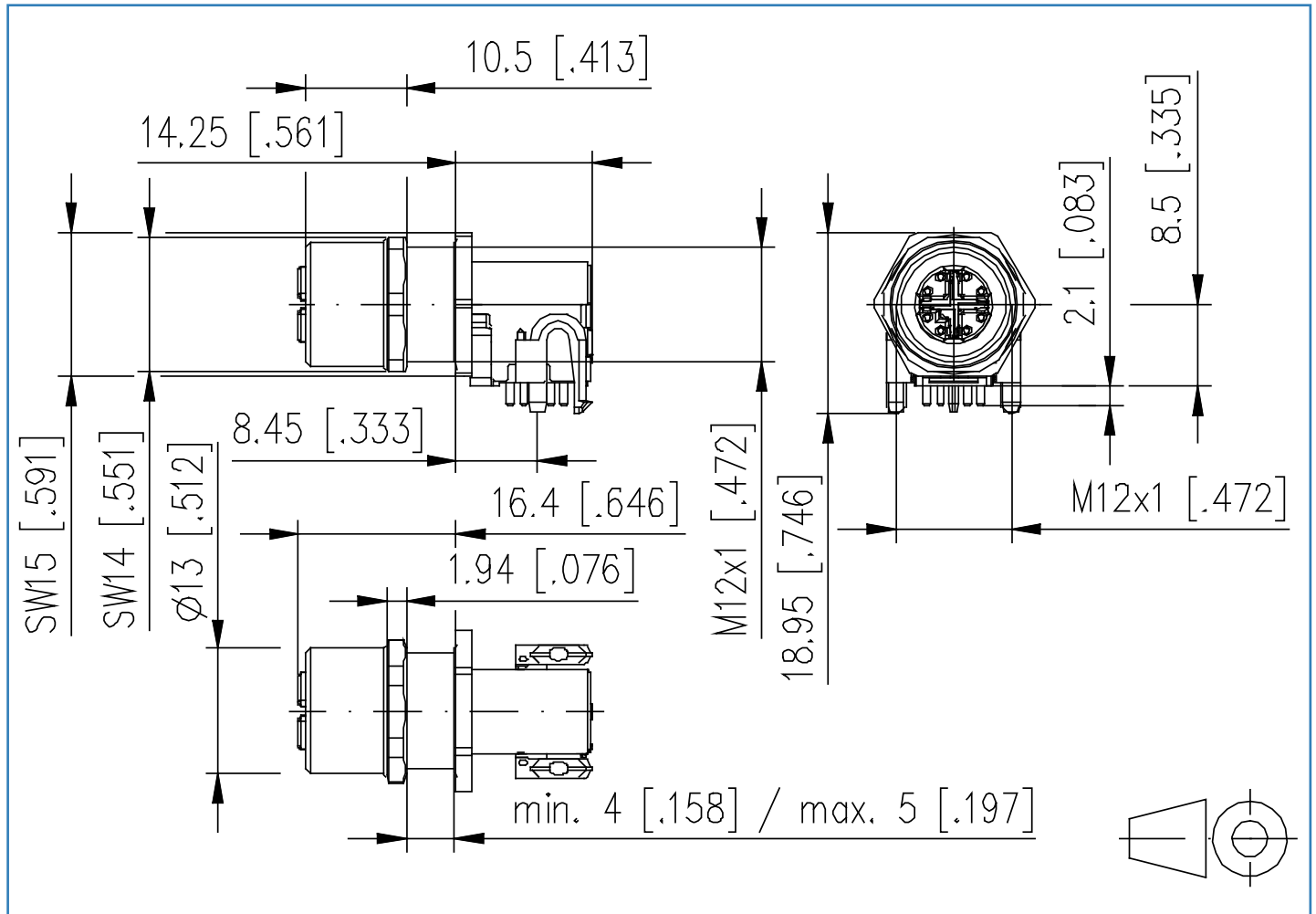
**Buchse M12 gewinkelt, X-kodiert, für Wandstärke bis 5 mm**  
**Jack M12 angled, X-coded, for wall thickness up to 5 mm**

Seite/Page 3/4

Bestell-Nr./Part No.  
**MMT471A315-0002**  
 EAN 4250184169499

2020-03-26  
 Version F

**Maßzeichnung / Dimensions**



**Datenblatt/Data Sheet**

**Buchse M12 gewinkelt, X-kodiert, für Wandstärke bis 5 mm**  
**Jack M12 angled, X-coded, for wall thickness up to 5 mm**

Seite/Page 4/4

Bestell-Nr./Part No.  
**MMT471A315-0002**  
EAN 4250184169499

2020-03-26  
Version F

**PCB-Layout**

**Einbauausschnitt / cut-out**

