

K-Nr.: K-no.:	Ausführung: Core design:	Ringbandkern: Toroidal cores:	Datum: 19.11.2019 Date:
	Anwendung: Application:	Stromkompensierte Drossel Common Mode Choke	

Kunde: Customer	Kd. Sach Nr.: Customers part no.:	Seite 1 von 1 Page of
--------------------	--------------------------------------	--------------------------

**Drawing / Maßbild:**

Not to scale / ohne Maßstab

**Core material / Legierung:**

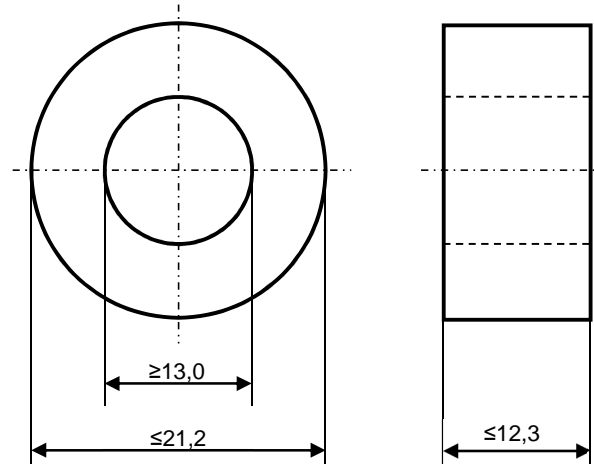
VITROPERM 500 F

**Type of finish / Fixierung:**

 Fix 022/D  
 (Plastic box / silicone rubber/  
 Kunststofftrog / Silikonkautschuk)

**Nominal core dimensions / Nennmaße:**

19 x 15 x 10 mm

**Effective core parameters / Bezugswerte:**
 $A_{Fe} = 0,16 \text{ cm}^2$   
 $l_{Fe} = 5,34 \text{ cm}$   
 $m_{Fe} = 6,28 \text{ g}$ 

**Nominal magnetic values / Magn. Nennwerte:**
 $A_{L(10 \text{ kHz})} = 36,1 \mu\text{H}$ 
**Endprüfung / Final Inspection:** (100% Prüfung, AQL...: IEC 410 / DIN ISO 2859)

**1. Magnetische Prüfung (AQL 0,65) / Magnetical test (AQL 0,65)**

 Prüfung des  $A_L$ -Wertes im Reihenersatzschaltbild gemäß A60092-Y3022-K009

*Test of  $A_L$ -value in series mode according to A60092-Y3022-K009*

1.1 Einstellwerte / Setting values:  $I_{eff} \times N = 11 \text{ mA}$   
 $f = 10 \text{ kHz}$   
 Prüfwert / Specified value:  $27,1 \mu\text{H} \leq A_L \leq 52,4 \mu\text{H}$  (entspr. / corr.  $72000 \leq \mu'_3 \leq 130000$ )

1.2 Einstellwerte / Setting values:  $I_{eff} \times N = 11 \text{ mA}$   
 $f = 100 \text{ kHz}$   
 Prüfwert / Specified value:  $6,20 \mu\text{H} \leq A_L \leq 12,7 \mu\text{H}$  (entspr. / corr.  $16470 \leq \mu'_3 \leq 33600$ )

**Hinweise / Remarks:**

- Materialnr. / Part no.: 97000073

Datum	Name	Index	Änderung
19.11.19	Wk.	03	Marking changed with item-no & issue (before: Marking with a black colour line). CN-19-031

Hrsg.: R&D-PD NPI D editor	Bearb: Wk. designer	KB-PM: Klinger check	KB-OP KT: Günther check	freig.: Pr. released
-------------------------------	------------------------	-------------------------	----------------------------	-------------------------