

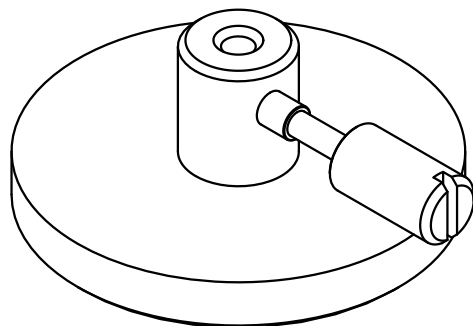
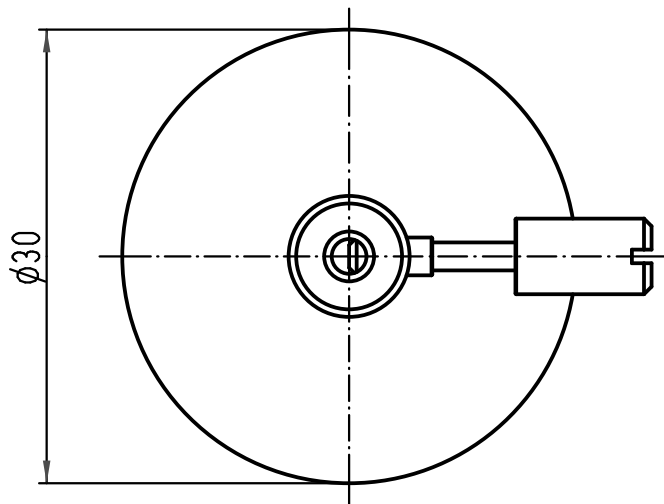
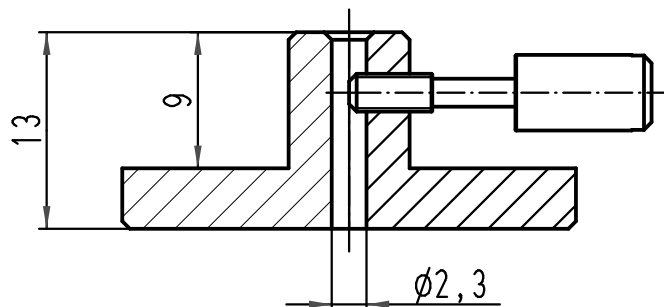
1 2 3 4 5 6

A

B

C

D



All Dimensions in mm Original Size DIN A 4		Techn. Character.			Nicht tolerierte Maße/ Free size tolerances	
			Dat.	Name	Maßstab/ Scale	Schleifteller POF-Kabel 2,2 <i>polishing disc, POF-cable 2,2</i>
			Detail.	26.09.08 Bor		
			Insp.	DrS		
			Stand.			
414168			HARTING Electric GmbH & Co. KG			TB 20 99 000 1093
Mod.	Dat.	Name	D-32339 Espelkamp			
						Sub. Blatt/ page