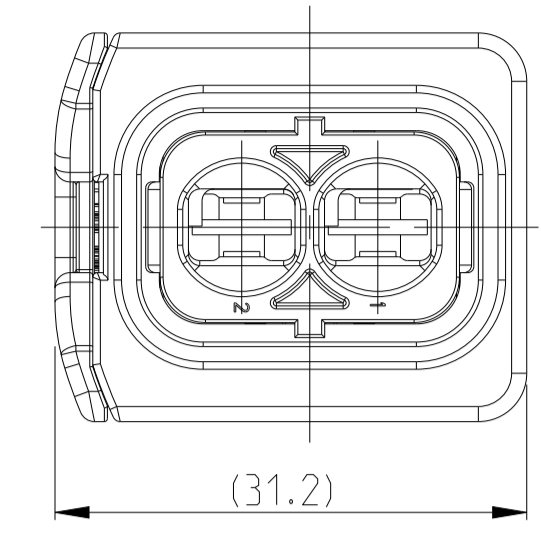


1-1564542-1 AS SHOWN  
1-1564542-1 wie gezeigt

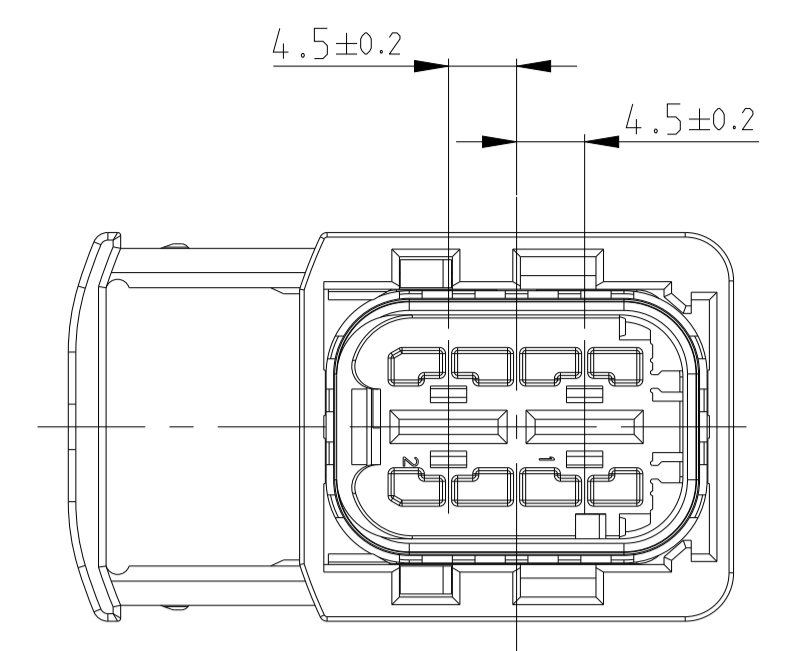
REV.	DATE	BY	CHK	DESCRIPTION
J	24MAY2012	MN	SKR	DETAILS SEE PCN E-12-007625
J1	15MAY2015	SK	Kraus	ECR-15-007756
J2	24AUG2021	DRK	AW	ECR-21-111166
J3	02MAR2022	NS	AW	PCN-22-132727

SLIDE IN LOCKED POSITION  
Schieber in Verriegelungsposition



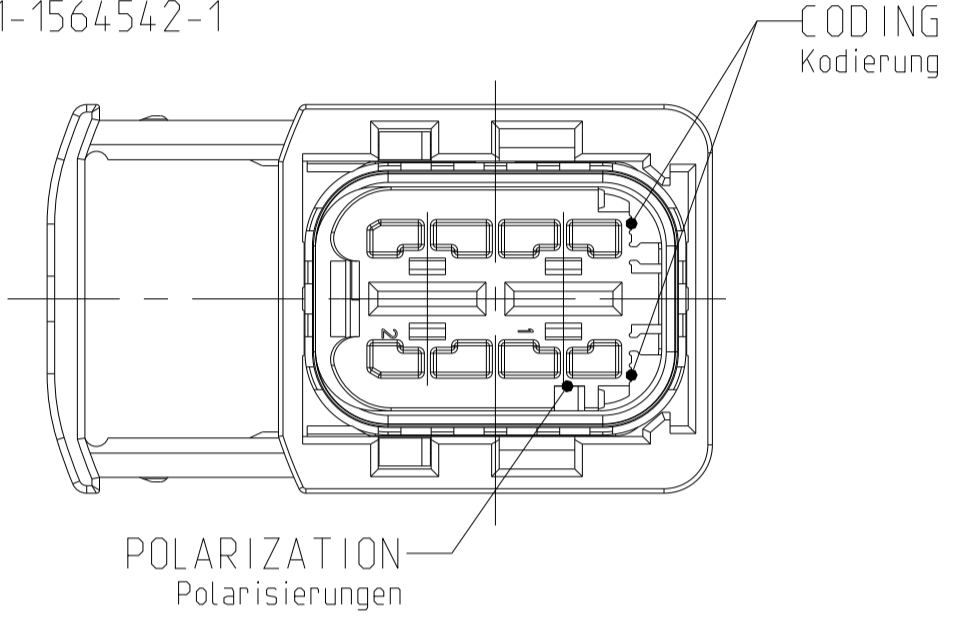
DELIVERY CONDITION:  
Lieferzustand:

SECONDARY LOCKING AND SLIDE  
IN PRE-LOCKED POSITION  
2. Kontaktsicherung und Schieber  
in Vorraststellung

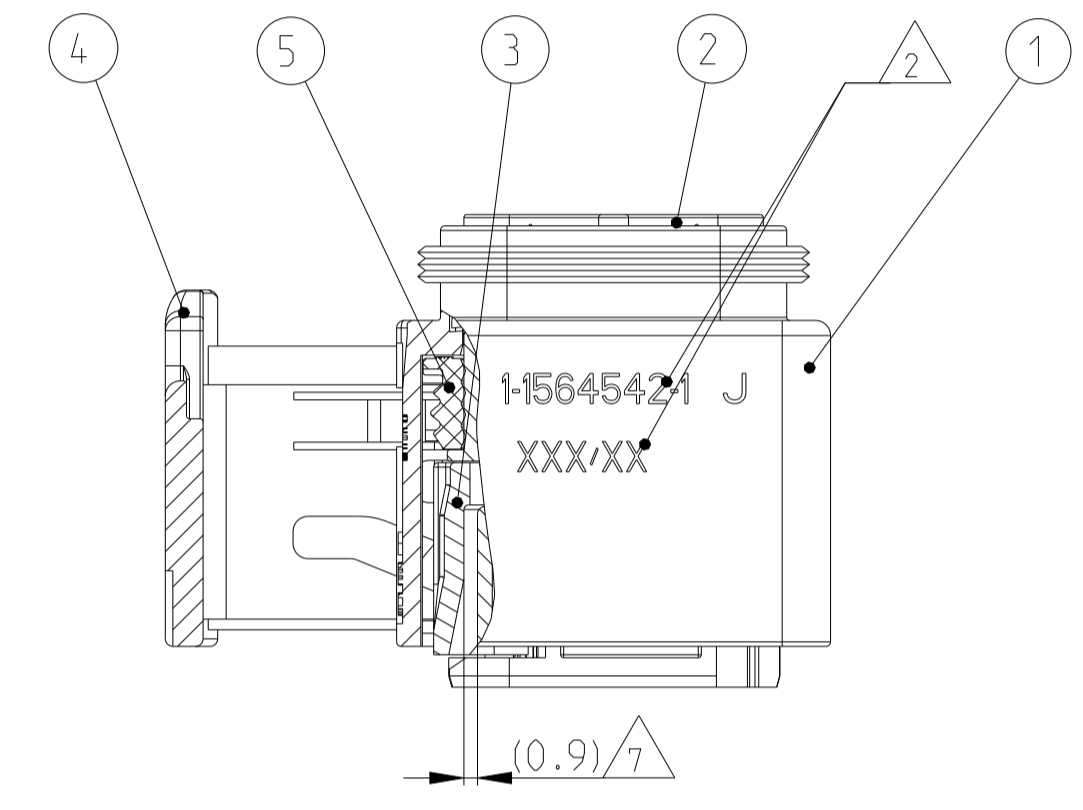


CODING A  
Kodierung

PN 1-1564542-1

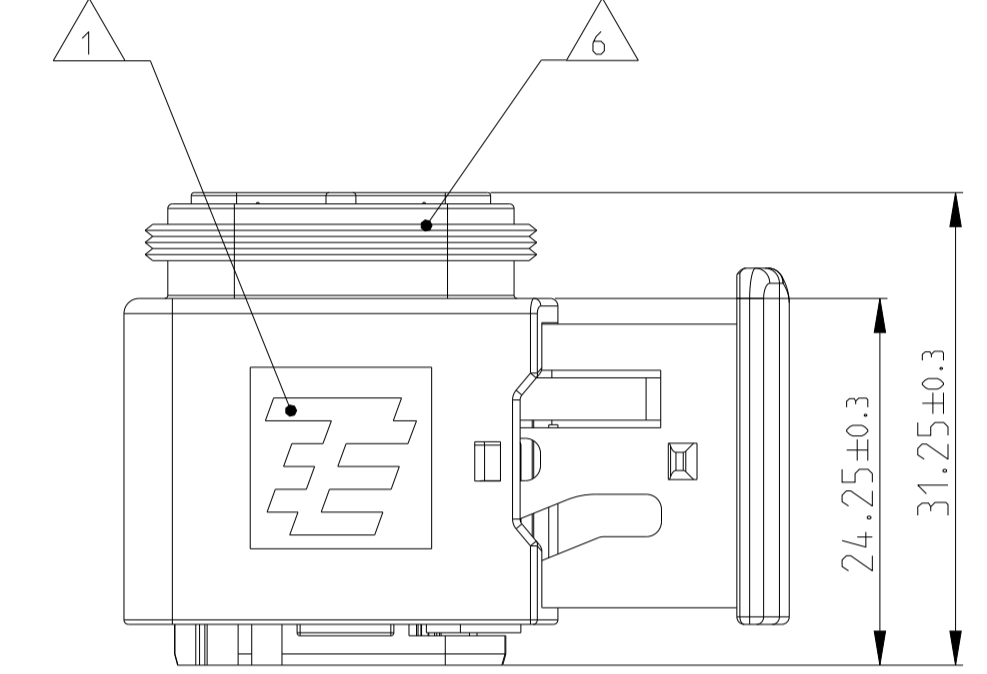
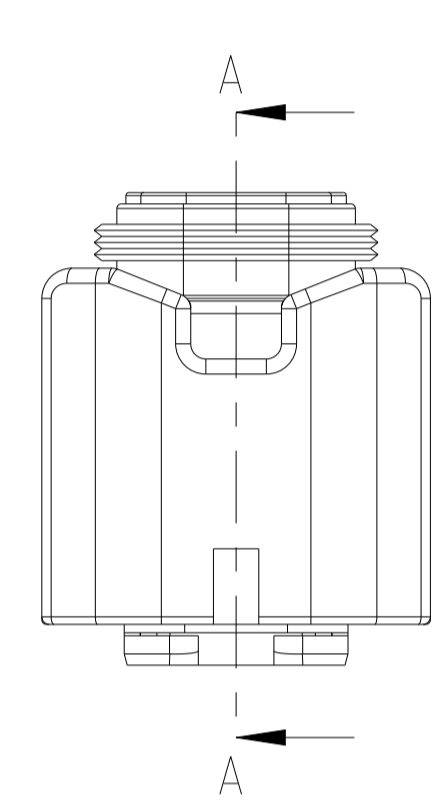
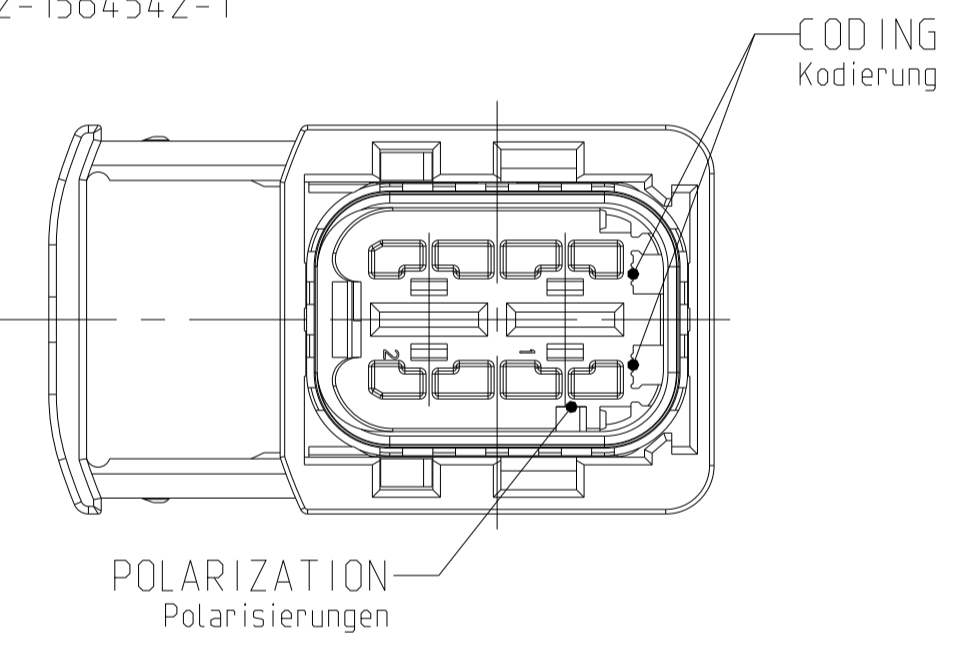


SECTION A-A  
Schnitt



CODING B  
Kodierung

PN 2-1564542-1

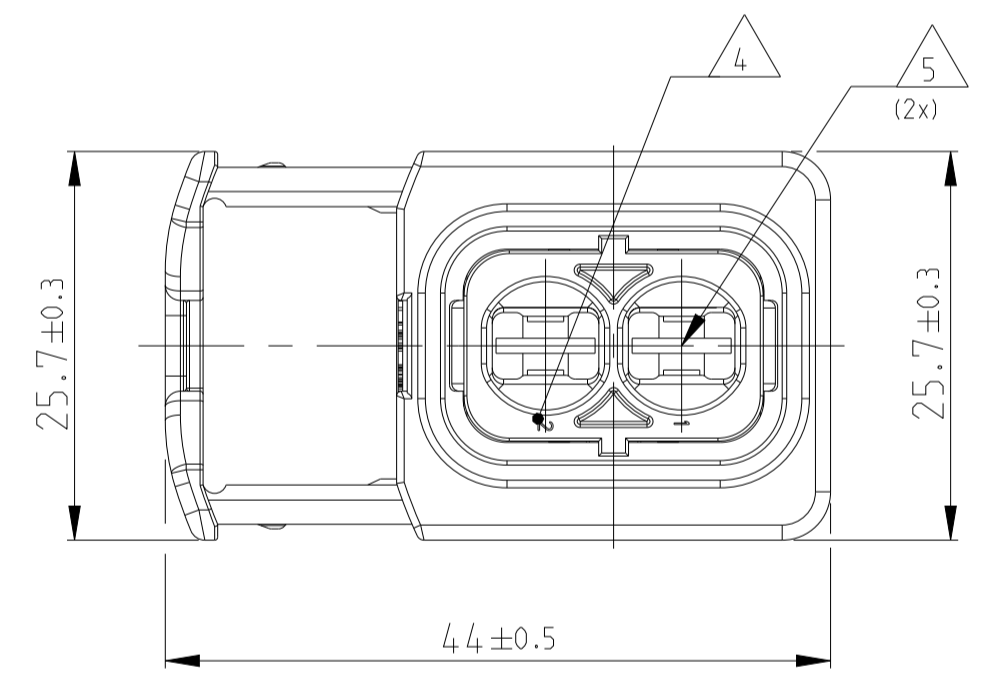
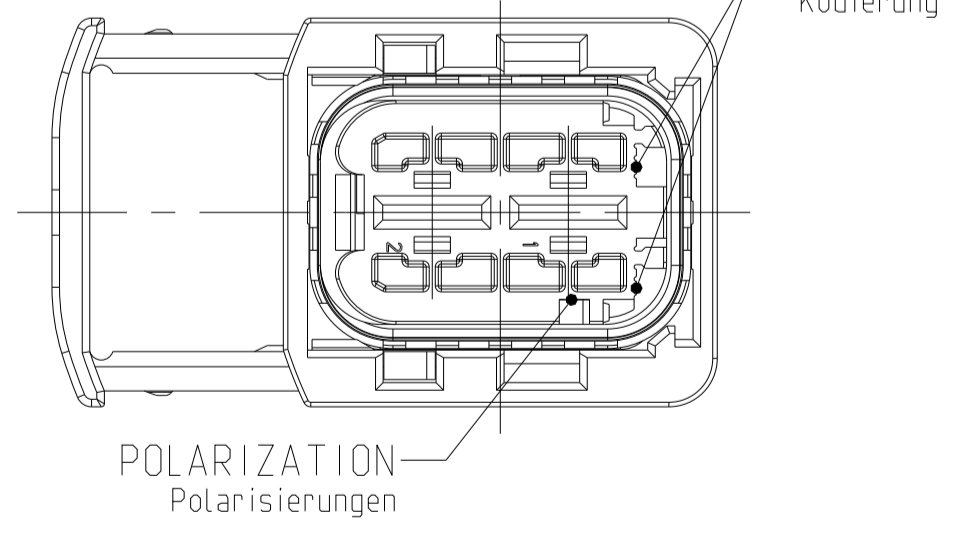


NOTES  
Bemerkungen

- 1 TE LOGO  
TE Logo
- 2 ASSY PN, PRODUCTION DATE (CALENDAR DAY/YEAR):  
MARKING OPTIONAL AS LASER ENGRAVING OR  
LASER WITH COLOR CHANGE  
Assy PN, Produktionsdatum (Kalendertag/Jahr):  
Beschriftung wahlweise als Lasergravur oder Laser mit Farbumschlag
- 3 BULK PACKAGING IN CORRUGATED BOX  
Schuttgut im Versandkarton
- 4 CAVITY NUMBERING  
Kammer Bezeichnung
- 5 CAVITIES MATED WITH AMP MCP 6.3/4.8K  
SEE PRODUCT GROUP DRAWING  
TE NO: 1241438  
MAX. WIRE SIZE: 6.0mm<sup>2</sup> FLR  
Kontaktkammern passend fuer AMP MCP 6.3/4.8K  
siehe Produktgruppenzeichnung  
TE Nr.: 1241438  
max. Drahtgrossenbereich: 6.0mm<sup>2</sup> FLR
- 6 SUITABLE COVERS PN 1670057, 1670364  
Passende Kappen PN 1670057, 1670364
- 7 SLIDING DISTANCE OF SECONDARY LOCKING  
Verschiebeweg der 2. Kontaktsicherung
- 8 FITS TO TYCO INTERFACE DRAWING 114-18740-1  
Passend zur Ausfuehrungsvorschrift 114-18740-1
- 9 SUITABLE COUNTERPART TE-NO. 1564544, 1564546  
passendes Gegenstueck TE-Nr. 1564544, 1564546
- 10 MALFUNCTION CAUSED BY LACQUER IS NOT  
COVERED BY TYCO ELECTRONICS WARRANTY.  
Funktionsbeeintraechtigung durch Lackieren liegt nicht im  
Einfluss und Gewaehrleistungsumfang von Tyco Electronics.

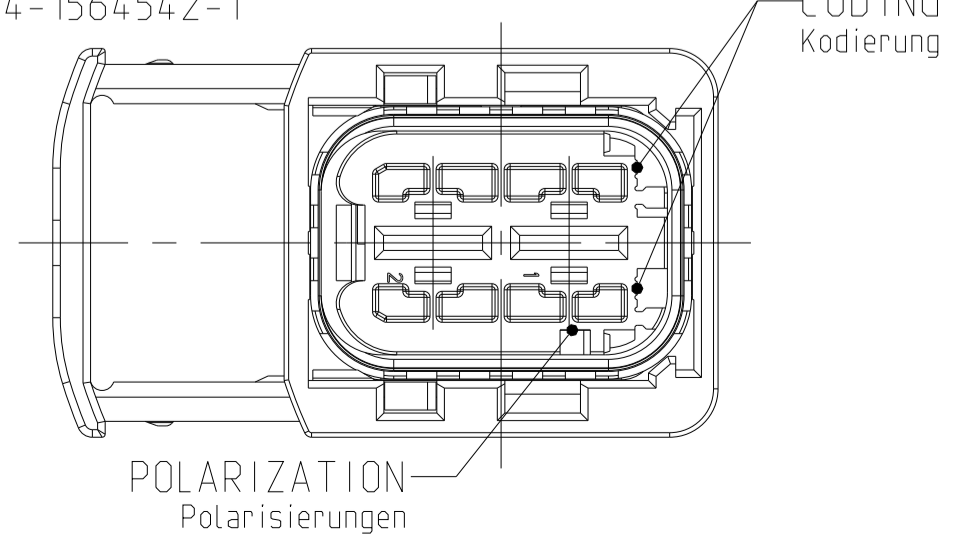
CODING C  
Kodierung

PN 3-1564542-1

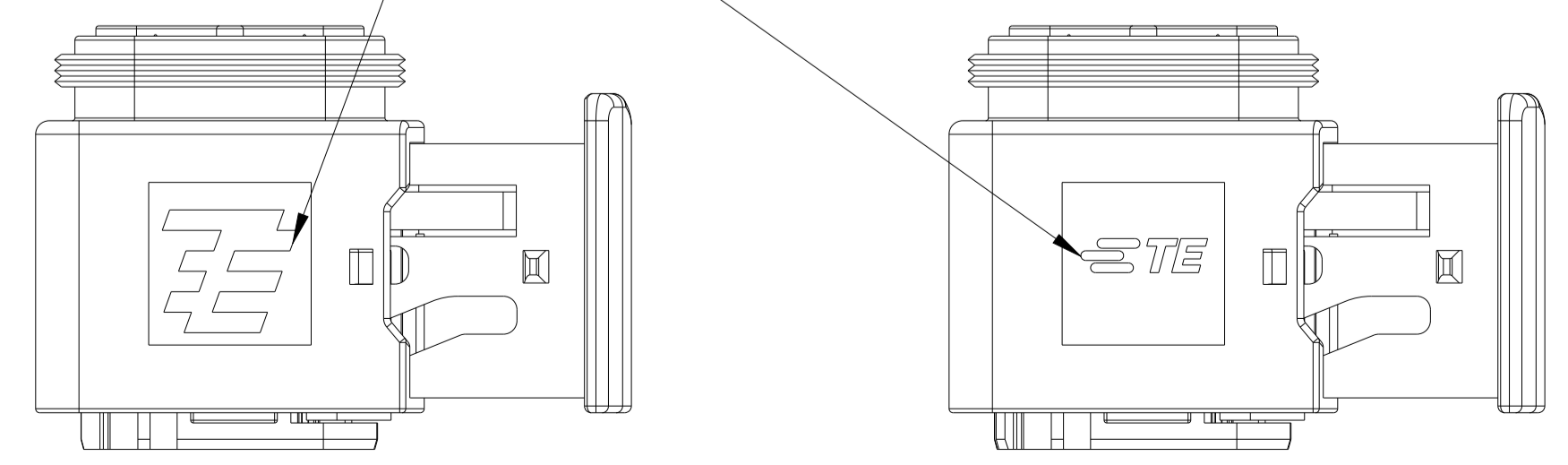


CODING D  
Kodierung

PN 4-1564542-1



1 TE LOGO RELATED TO MOLDING TOOL  
TE LOGO abhaengig vom Spritzgusswerkzeug



ITEM NO	DESCRIPTION	COLOUR	MATERIAL
1	RECEPTACLE HOUSING	BLACK	PBT-GF30 / V-0
2	2POS. CAVITY BLOCK, CODE, "A"	BLACK	PBT-GF30 / V-0
2	2POS. CAVITY BLOCK, CODE, "C"	GREEN	PBT-GF30 / V-0
2	2POS. CAVITY BLOCK, CODE, "D"	BLUE	PBT-GF30 / V-0
3	2POS. CAVITY BLOCK, CODE, "D"	YELLOW	PBT-GF30 / V-0
4	U-SLIDE	WHITE	MVO
5	SEAL	WHITE	MVO

TE ORDER-NO.	REV.	NO. OF POS.	CODE	QUANTITY	ITEM
TE Bestell-Nr.		Polzahl	Kodierung	Stueck	NO ASSY
4-1564542-1	J	2	D	1	4
3-1564542-1	J	2	C	1	3
2-1564542-1	J	2	B	1	2
1-1564542-1	J	2	A	1	1

THIS DRAWING IS A CONTROLLED DOCUMENT.		OWN	10FEB2009		TE Connectivity
OTHERWISE SPECIFIED: ACC. TO DIN 19201-140		CHK	11FEB2009		
DIMENSIONS: MASSENHEITEN: mm		APVD	11FEB2009		
TOLERANCES UNLESS OTHERWISE SPECIFIED: P/PC ±0.15, S/PC ±0.15, Y/PC ±0.15, Z/PC ±0.15		NAME	2POS. AMP MCP6.3/4.8K, REC HSG, ASSY		
FINISH SURFACE/COLOR: SEE TABLE		PRODUCT SPEC	2pos. AMP MCP6.3/4.8k. Buchsengehaeuse		
WEIGHT: 17.8 g		APPLICATION SPEC	HEAVY DUTY SEALED CONNECTOR SERIES - GROUP C		
CUSTOMER DRAWING		RESTRICTED TO NUR FÜR			

