

THIS DRAWING IS UNPUBLISHED.
 VERTRÄULICHE UNVERÖFFENTLICHTE ZEICHNUNG
 © COPYRIGHT 1994 TE Connectivity Ltd.

RELEASED FOR PUBLICATION
 FREI FUER VERÖFFENTLICHUNG
 ALL RIGHTS RESERVED.
 ALLE RECHTE VORBEHALTEN

1994

AENDERUNGEN DIE DEM TECH-
 NISCHEN FORTSCHRITT DIENEN,
 BEHALTEN WIR UNS VOR

VERTRÄULICH

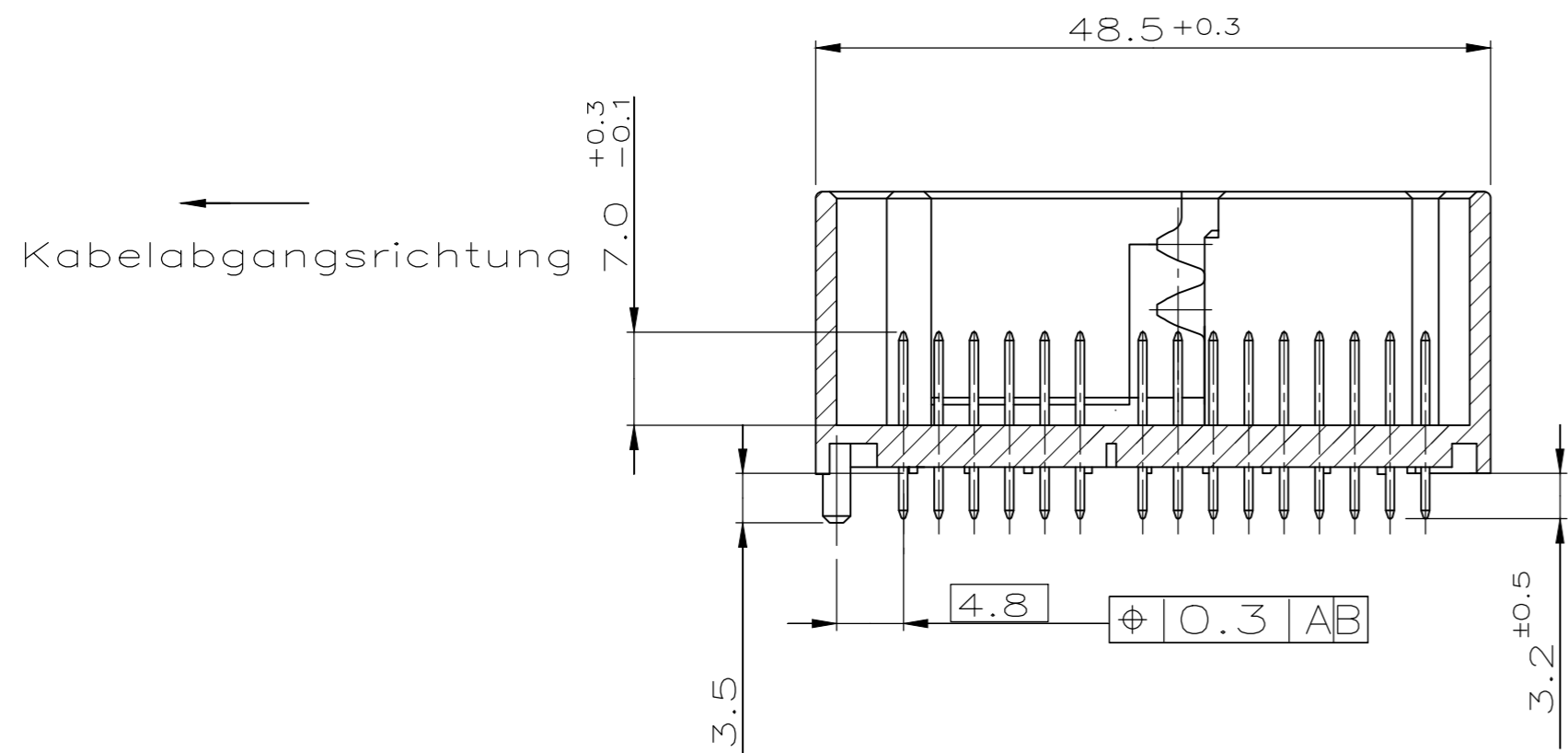
UNVERÖFFENTLICHTE ZEICHNUNG. ALLE RECHTE
 VORBEHALTEN. VERVIELFÄLTIGUNG UND WEITERGABE
 NUR MIT GENEHMIGUNG DURCH AMP DEUTSCHLAND GMBH

NICHT VERMASSTE KANTEN
 SIND NICHT MASSSTÄBLICH

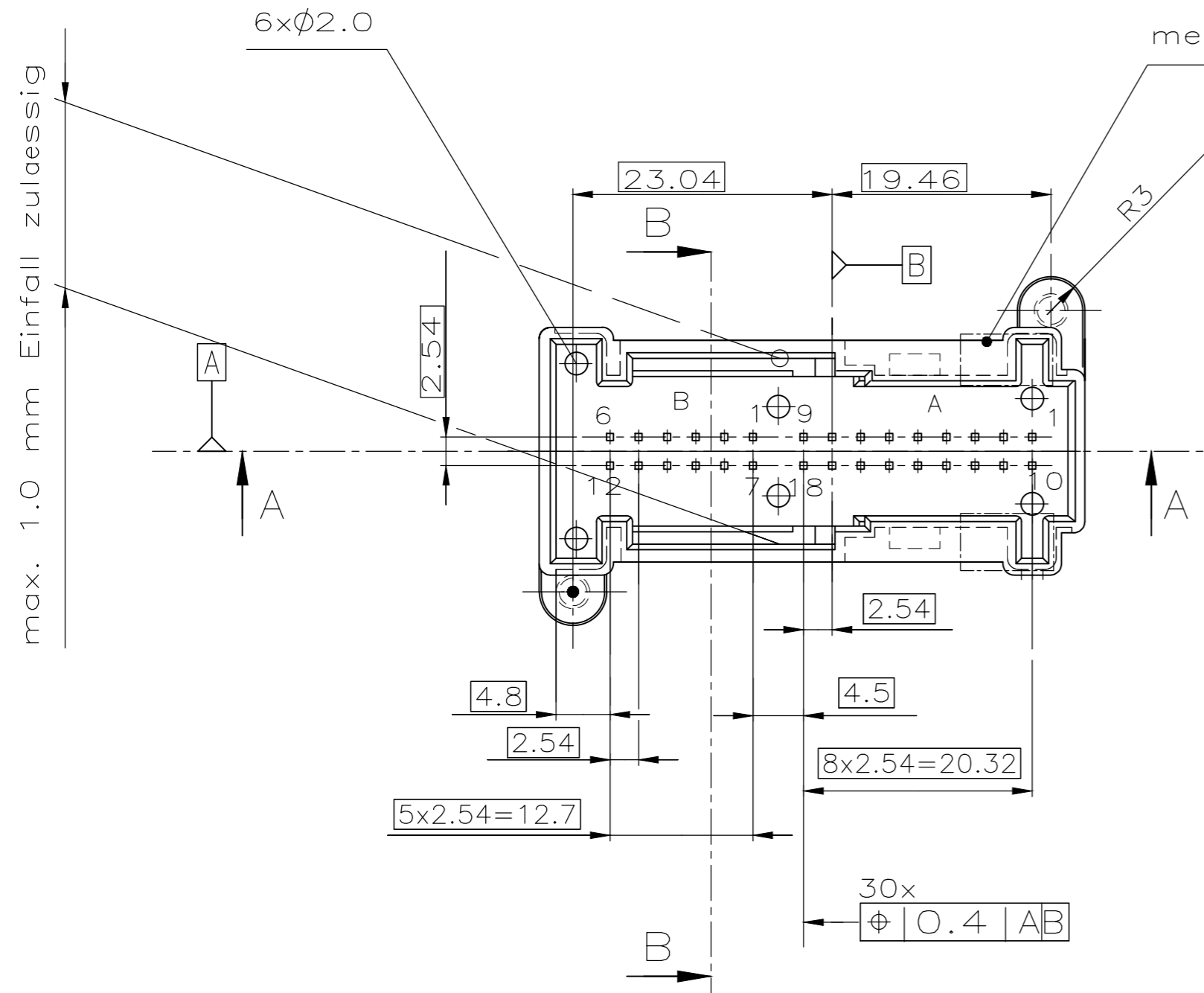
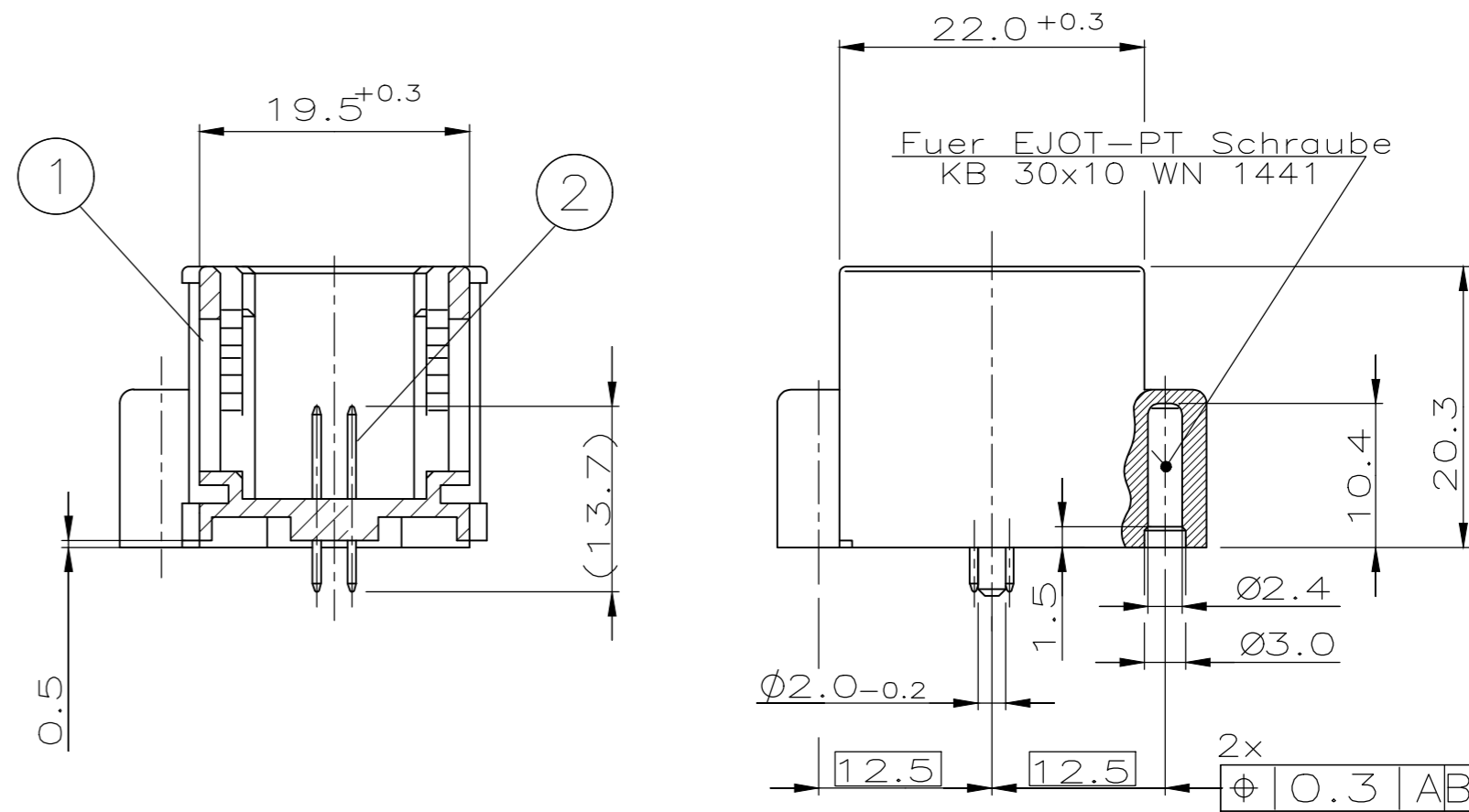
REVISIONS

P	LTR	DESCRIPTION BESCHREIBUNG	DATE	DWN	APVD
C1	ECR-18-002182		13FEB2018	AN	KK

Schnitt A-A



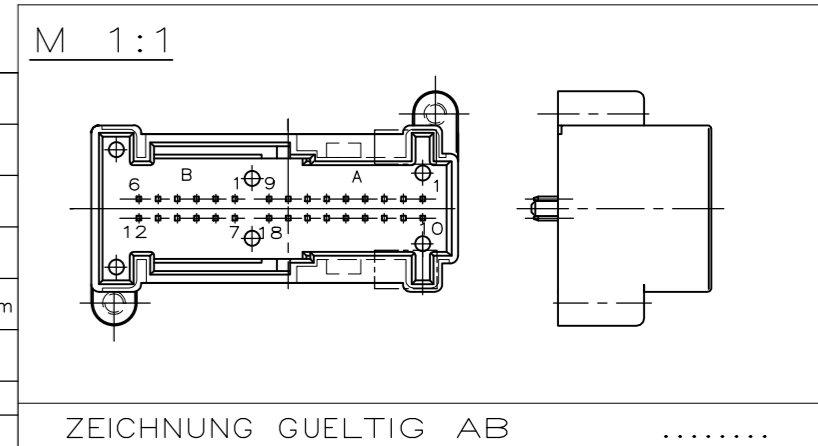
Schnitt B-B



Bemerkungen

- 1 Fehlende Masse siehe Ausfuehrungsvorschrift 92-52189-2
- 2 Passend zu Buchsengeh. PN.967 043
- 3 Kontaktausdrueckkraft >25N bei 25m/min.
- 4 Loetbarkeit gemass DIN 40046 Blatt 18

BESTELL-NR.	POS.	STUECK	BENENNUNG EINZELTEIL	WERKSTOFF	OBERFLAECHE FARBE
967267-1	2	30	Modu II Stift	CuFe 2	verzinkt 2.5-5µm
	1	1	Stiftwanne	PET-GF30	SCHWARZ



THIS DRAWING IS A CONTROLLED DOCUMENT. DIESE ZEICHNUNG IST EIN KONTROLLIERTES DOKUMENT.		DWN SCHMIDT 11JAN1994
DIMENSIONS: MASSENHETEN mm		CHK DÖÖR
TOLERANCES UNLESS OTHERWISE SPECIFIED: ALLGEMEINTOLERANZEN		APVD -
0 PLC ± -	1 PLC ± -	PRODUCT SPEC PRODUKTSPEZ.
2 PLC ± -	3 PLC ± -	APPLICATION SPEC. VERARBEITUNGSSPEZ.
4 PLC ± -	ANGLES / WINKEL ± 1.5°	WEICHT GEWICHT -
MATERIAL PET GF30	FINISH / OBERFLAECHE / FARBE -	SCALE MASSSTAB 2:1

TE Connectivity		30 POL.STIFTWANNE (180°) FUER MICRO QUADLOK SYSTEM	
SIZE A2	CAGE CODE 00779	DRAWING NO. ZEICHNUNGS-NR. C=967267	RESTRICTED TO NUR FUER -
CUSTOMER DRAWING / KUNDENZEICHNUNG		SHEET BLATT 1 OF 1	REV C1

LOC AI
DIST -

967267