

Assembly instruction

Series QMA

C 21.04.06
4885/Sas

No. 27429

Tools and materials required:

Soldering iron
Solder
Scissors, blade (74 Z-0-0-68)
Contact holder No. W 54
Locator tool No. W360 "F" and "M"
Crimp tool see table beside

Straight connectors for flexible cables

Cable entry: Suhner Crimp

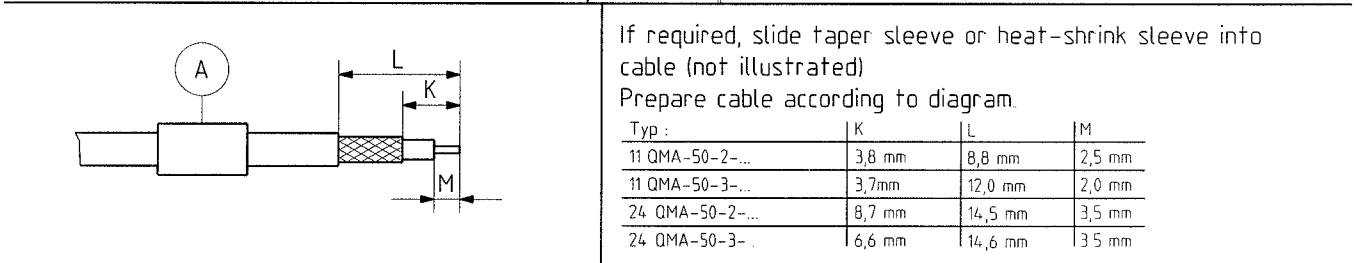
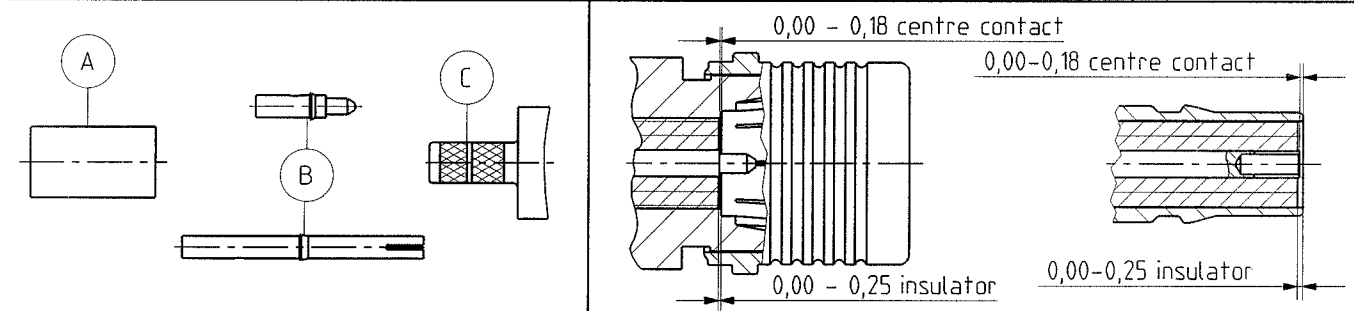
Connector types: (e.g.)

11 QMA-50-3-1	24 QMA-50-2-3
11 QMA-50-3-2	24 QMA-50-2-2
24 QMA-50-3-1	
24 QMA-50-3-2	

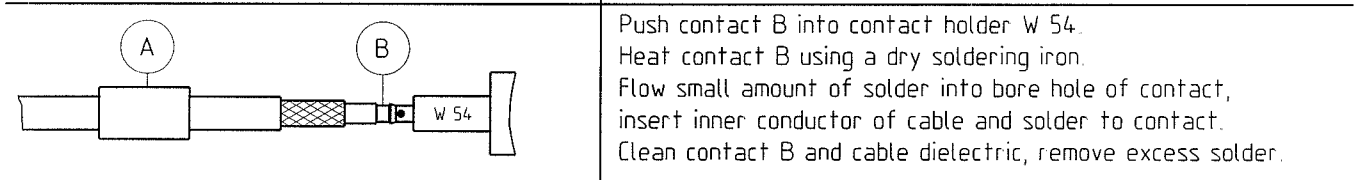
Cable: (e.g.)

RG 316
K 022520
RG 400
RG 58 C/U

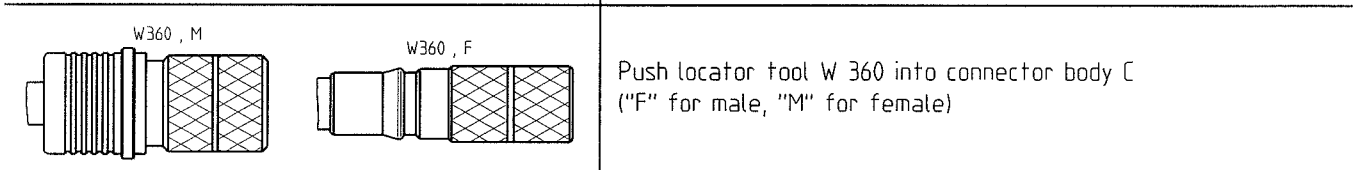
This connector is supplied in 3 parts	Centre contact:	soldered	soldered
	Braid:	cavity B	cavity A
	Crimp tool:	2B (orange)	2A (red)



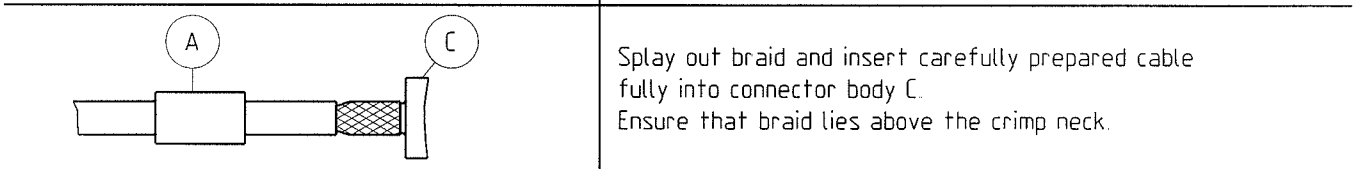
If required, slide taper sleeve or heat-shrink sleeve into cable (not illustrated)
Prepare cable according to diagram.



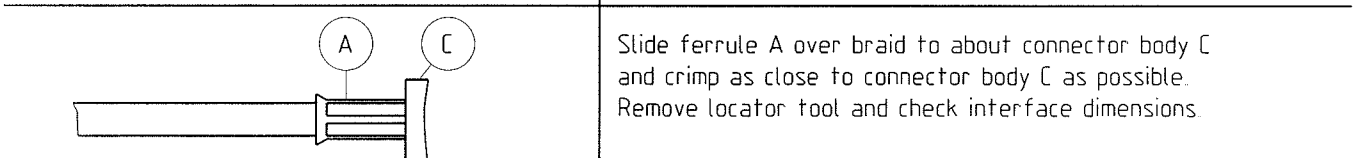
Push contact B into contact holder W 54.
Heat contact B using a dry soldering iron.
Flow small amount of solder into bore hole of contact, insert inner conductor of cable and solder to contact.
Clean contact B and cable dielectric, remove excess solder.



Push locator tool W 360 into connector body C ("F" for male, "M" for female)



Splay out braid and insert carefully prepared cable fully into connector body C.
Ensure that braid lies above the crimp neck.



Slide ferrule A over braid to about connector body C and crimp as close to connector body C as possible.
Remove locator tool and check interface dimensions

SUHNER's Skilled staff and specialised equipment are available to carry out complete R/F lead-assembly on your behalf. We mount your connectors on cables at economic prices! Please contact our representative for further details of this service.



HUBER + SUHNER AG CH-9100 HERISAU

Deutscher Text siehe Rückseite

Montageanleitung

Serie QMA

C	21.04.06
4885/Sas	

Nr. 27429

Benötigte Hilfsmittel:

- LötKolben
- Lötzinn
- Schere, Klinge (74Z-0-0-68)
- Kontakthalter Nr. W 54
- Montagelehre Nr. W 360 "F" bzw. "M"
- Klemmwerkzeug (siehe Tabelle)

Gerade Verbinder für flexible Kabel

Kabeleinführung: Suhner Crimp

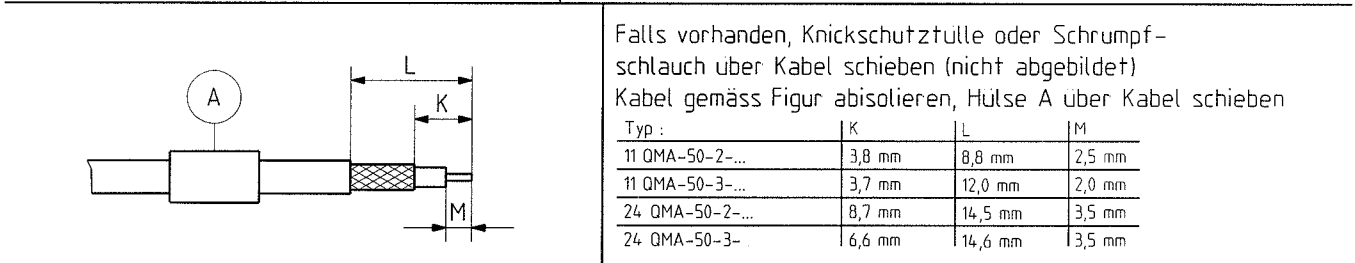
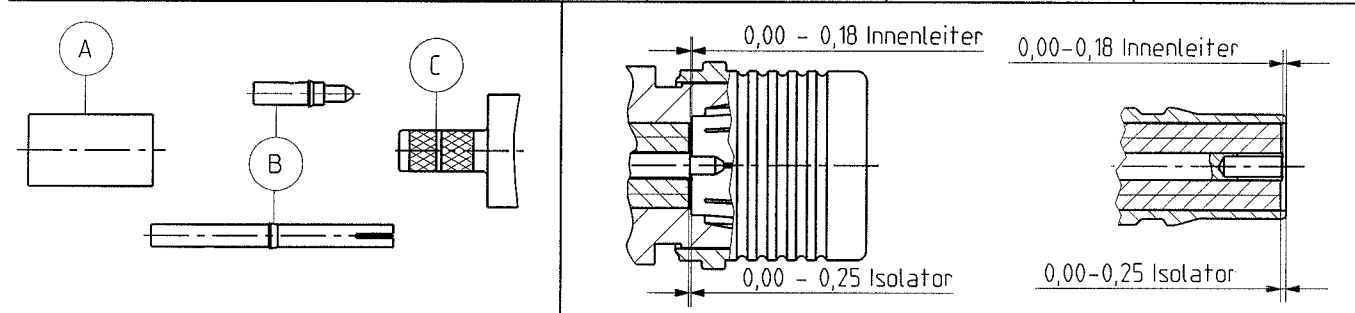
Verbinder-Typen : (z.B.)

11 QMA-50-3-1	24 QMA-50-2-3
11 QMA-50-3-2	24 QMA-50-2-2
24 QMA-50-3-1	
24 QMA-50-3-2	

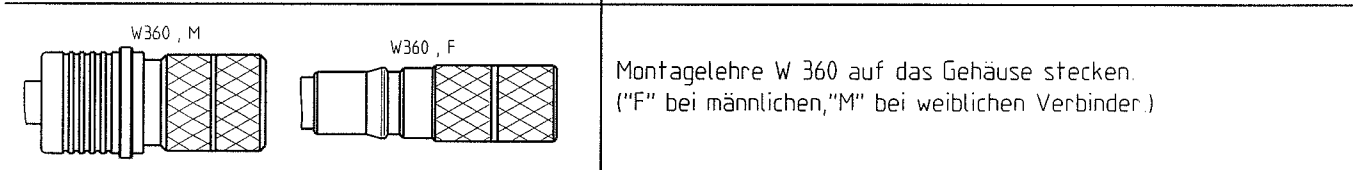
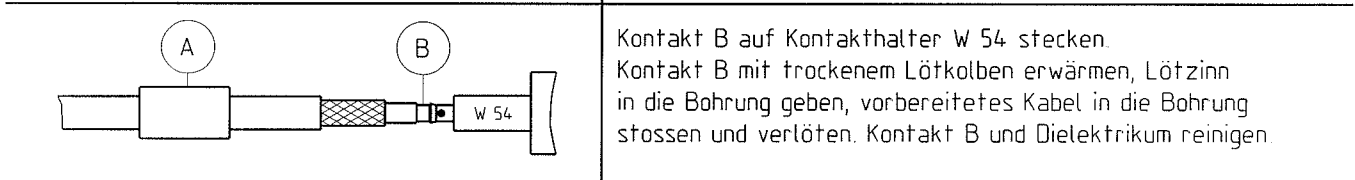
Kabel : (z.B.)

- RG 316
- K 022520
- RG 400
- RG 58 C/U

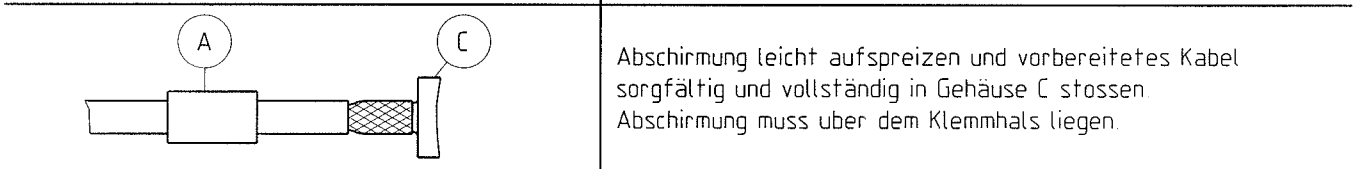
Dieser Verbinder wird in 3 losen Teilen geliefert.	Innenleiter :	gelötet	gelötet
	Aussenleiter :	Aussparung B	Aussparung A
	Klemmwerkzeug :	2B (orange)	2A (rot)



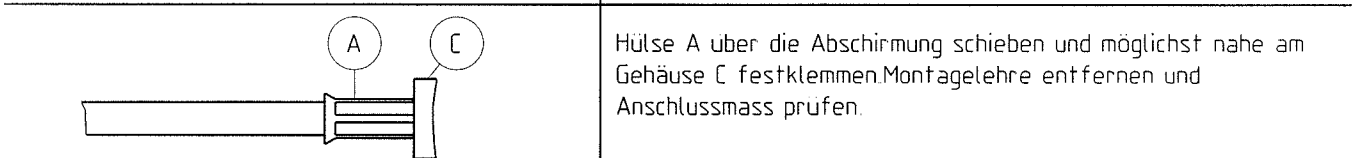
Falls vorhanden, Knickschutzhülse oder Schrumpfschlauch über Kabel schieben (nicht abgebildet)
Kabel gemäss Figur abisolieren, Hülse A über Kabel schieben



Montagelehre W 360 auf das Gehäuse stecken.
("F" bei männlichen, "M" bei weiblichen Verbinder.)



Abschirmung leicht aufspreizen und vorbereitetes Kabel sorgfältig und vollständig in Gehäuse C stossen
Abschirmung muss über dem Klemmhals liegen.



Hülse A über die Abschirmung schieben und möglichst nahe am Gehäuse C festklemmen. Montagelehre entfernen und Anschlussmass prüfen.

SUHNER verfügt über gut ausgebildete Fachkräfte und rationelle Einrichtungen zur Herstellung kompletter HF-Verbindungsleitungen. Wir montieren Ihre Verbinder zu wirtschaftlichen Preisen! Wenden Sie sich an unsere Vertreter.



HUBER + SUHNER AG CH-9100 HERISAU

for English text see overleaf