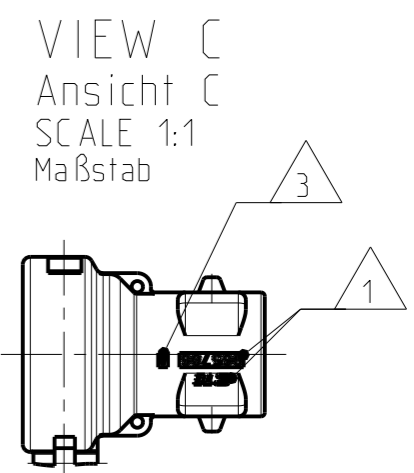
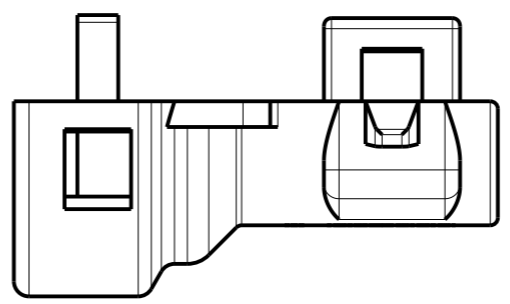
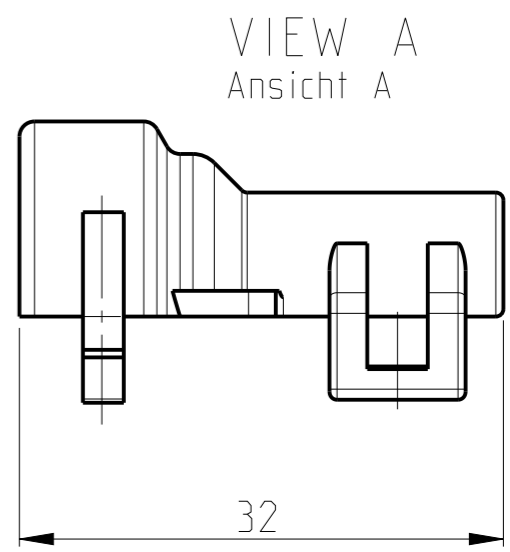
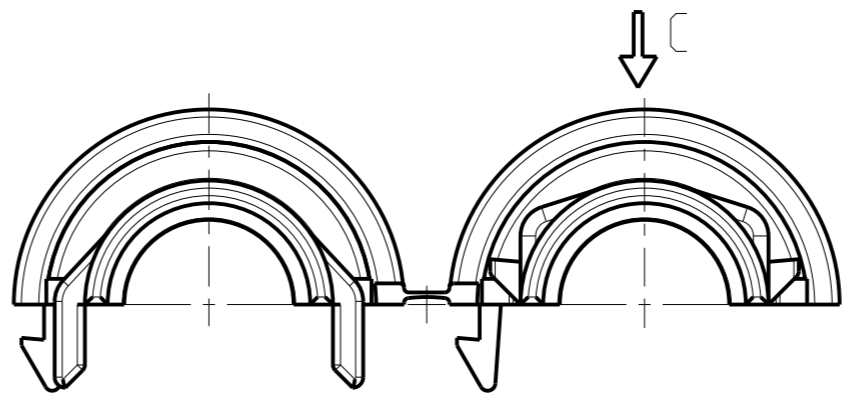
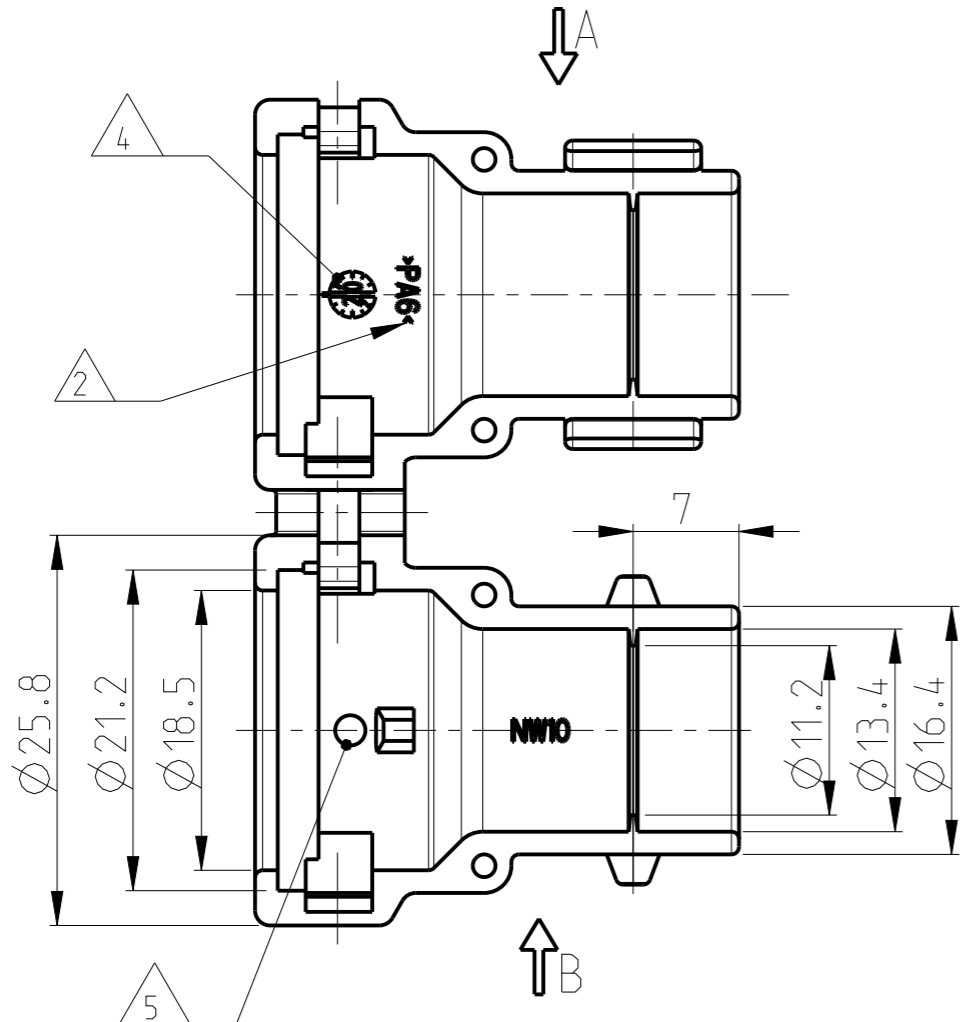


THIS DRAWING IS UNPUBLISHED VERTRÄULICHE UNVERÖFFENTLICHTE ZEICHNUNG		RELEASED FOR PUBLICATION FREI FUER VERÖFFENTLICHUNG		MATED WITH: PASSEND ZU: 967325.967326 967402.967447		LOC A1		DIST -		REVISIONS ÄNDERUNGEN					
© COPYRIGHT 1995 Tyco Electronics AMP GmbH		ALL RIGHTS RESERVED. ALLE RECHTE VORBEHALTEN.				P		LTR		DESCRIPTION BESCHREIBUNG		DATE		DWN	APVD
						PROJEKT NR.:		A1		REVISED PER ECO-11-005150		21MAR2011		RK	HMR
								B		REVISED PER PCN E-20-014128		05OCT2020		MK	GL



NOTES
Bemerkungen

- 1 TE-LOGO AND TE NUMBER
TE-Logo und TE-Nummer
- 2 MATERIAL MARKING
Materialkennzeichnung
- 3 REVISION OF THE MOULD
Werkzeugaenderungsindex
- 4 PRODUCTION-DATE
Produktionsdatum
- 5 MOULD CAVITY MARKING
Nestmarkierung

TOLERANCES UNLESS OTHERWISE SPECIFIED ACC. TO DIN 16901-140 CENTRIC TO NOMINAL DIMENSION. EDITION 1982-11 SHALL APPLY. Freimess toleranzen nach DIN 16901-140. Es gilt die Ausgabe 1982-11.													
DIESE ZEICHNUNG IST EIN KONTROLLIERTES DOKUMENT. BEMASSUNGEN UND TOLERANZEN GEMAESS GPS (ISO STANDARDS).													
THIS DRAWING IS A CONTROLLED DOCUMENT. DIMENSIONING AND TOLERANCING PER GPS (ISO STANDARDS)													
DIMENSIONS: MASSEINHEITEN: [mm]	TOLERANCES UNLESS OTHERWISE SPECIFIED: ALLGEMEINTOLERANZEN												
	<table border="0"> <tr><td>PLC</td><td>±0.4</td></tr> <tr><td>1 PLC</td><td>±</td></tr> <tr><td>2 PLC</td><td>±</td></tr> <tr><td>3 PLC</td><td>±</td></tr> <tr><td>PLC</td><td>±</td></tr> <tr><td>ANGLES/WINKEL</td><td>±2°</td></tr> </table>	PLC	±0.4	1 PLC	±	2 PLC	±	3 PLC	±	PLC	±	ANGLES/WINKEL	±2°
PLC	±0.4												
1 PLC	±												
2 PLC	±												
3 PLC	±												
PLC	±												
ANGLES/WINKEL	±2°												
MATERIAL	FINISH/OBERFLAECHE/FARBE												
SEE TABLE	SEE TABLE												

TE Connectivity		NAME	
		CAP 180 DEG FOR CORRUGATED TUBES NW 10 Abdeckkappe 180 Grad fuer Wellrohr NW 10	
SIZE	CAGE CODE	DRAWING NO. ZEICHNUNGS-NR.	RESTRICTED TO NUR FUER
A3	00779	G-965786	
CUSTOMER DRAWING		/KUNDENZEICHNUNG	SCALE MASSSTAB 2:1
		SHEET BLATT 1	OF VON 1
		REV	B

965786-1	B	PA6	BLACK schwarz	CAP 180 DEGREE NW 10 Kappe 180 Grad NW 10	1
TE ORDER-NO. TE Bestell-Nr.	REV.	MAT.	COLOUR Farbe	DESCRIPTION Beschreibung	ITEM